

# SD

## ELEKTRONICKÝ REGULÁTOR OTÁČEK VENTILÁTORU

Návod k montáži a obsluze



# Obsah

<b>BEZPEČNOST A BEZPEČNOSTNÍ OPATŘENÍ</b>	<b>3</b>
<b>POPIS PRODUKTU</b>	<b>4</b>
<b>KÓDY PRODUKTŮ</b>	<b>4</b>
<b>PŘEDPOKLÁDANÁ OBLAST POUŽITÍ</b>	<b>4</b>
<b>TECHNICKÉ ÚDAJE</b>	<b>4</b>
<b>NORMY</b>	<b>4</b>
<b>PROVOZNÍ SCHÉMATA</b>	<b>5</b>
<b>ELEKTROINSTALACE A PŘIPOJENÍ</b>	<b>5</b>
<b>MONTÁŽNÍ NÁVOD V KROCÍCH</b>	<b>5</b>
<b>NÁVOD K OBSLUZE</b>	<b>7</b>
<b>PŘEPRAVA A SKLADOVÁNÍ</b>	<b>8</b>
<b>ZÁRUKA A OMEZENÍ</b>	<b>8</b>
<b>ÚDRŽBA</b>	<b>8</b>

## BEZPEČNOST A BEZPEČNOSTNÍ OPATŘENÍ



Před použitím výrobku si přečtěte všechny informace, katalogový list, mapu Modbus registrů, montážní a provozní pokyny a prostudujte schéma zapojení a připojení. V zájmu osobní bezpečnosti, bezpečnosti zařízení a optimálního fungování výrobku se před instalací, používáním nebo údržbou tohoto výrobku ujistěte, že jste zcela porozuměli tomuto obsahu.



Z bezpečnostních a licenčních důvodů (CE) je nepřipustná jakákoli neautorizovaná přestavba a/nebo úprava výrobku.



Výrobek by neměl být vystaven abnormálním podmínkám, jako jsou extrémní teploty, přímé sluneční světlo nebo vibrace. Dlouhodobé vystavení chemickým výparům ve vysoké koncentraci může ovlivnit vlastnosti výrobku. Dbejte na to, aby bylo pracovní prostředí co nejsušší; zabraňte kondenzaci vlhkosti.



Veškeré instalace musí být v souladu s místními zdravotními a bezpečnostními předpisy a místními elektrotechnickými normami a schválenými předpisy. Tento výrobek může instalovat pouze kvalifikovaný odborník nebo technik, který má odborné znalosti o výrobku a bezpečnostních opatřeních.



Vyvarujte se kontaktu s elektrickými prvky pod napětím. Před připojením, údržbou nebo opravou výrobku vždy odpojte napájení.



Vždy se ujistěte, že jste k výrobku připojili odpovídající napájení a použili odpovídající velikost a vlastnosti vodičů. Ujistěte se, že jsou všechny šrouby a matice řádně dotaženy a pojistky (pokud jsou použity) jsou řádně nainstalovány.



Je třeba zohlednit recyklaci zařízení a obalů a zlikvidovat je v souladu s místními a národními právními předpisy.



V případě dotazů, které nejsou zodpovězeny, se obraťte na technickou podporu nebo se poraďte s odborníkem.

## POPIS PRODUKTU

Tyto plynulé regulátory otáček ventilátorů umožňují ručně regulovat otáčky jednofázových AC motorů změnou napětí motoru pomocí regulace fázového úhlu. Integrovaný spínač střídavého proudu aktivuje nebo vypíná motor.

## KÓDY PRODUKTŮ

Regulace výkonu od nízkého po vysoký	
Kód	Rozsah proudu [A]
<b>SDY-1-15-DT</b>	1–1.5
<b>SDY-1-30-DT</b>	0.2–3
Regulace výkonu od vysokého po nízký	
Kód	Rozsah proudu [A]
<b>SDX-1-15-DT</b>	1–1.5
<b>SDX-1-30-DT</b>	0.2–3

## PŘEDPOKLÁDANÁ OBLAST POUŽITÍ

- Ruční ovládání otáček motoru / ventilátoru v aplikacích vzduchotechniky
- Pouze pro vnitřní použití

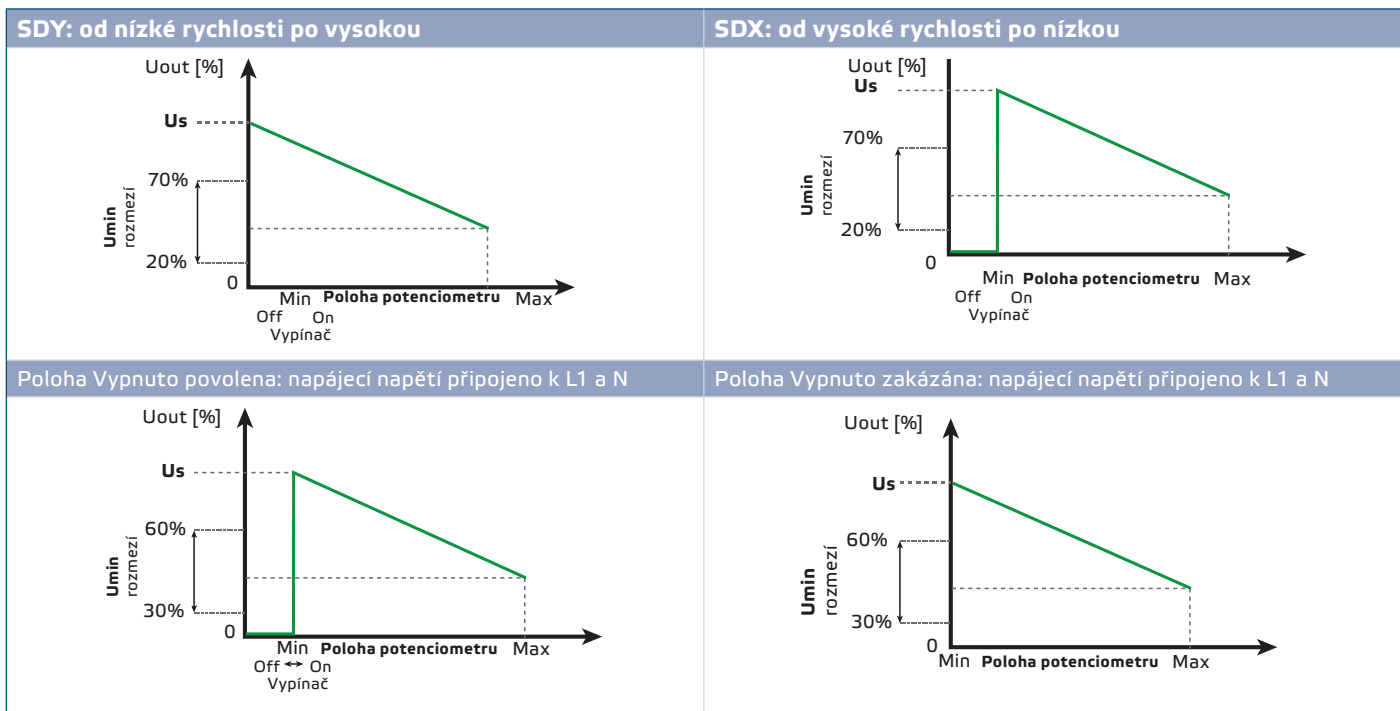
## TECHNICKÉ ÚDAJE

- Napájení 230 VAC /50–60 Hz
- Regulovaný výstup do motoru  $U_{min}-U_s$
- Neregulovaný výstup 230 V AC / max. 2 A
- Minimální nastavení otáček trimrem 80–180 VAC
- Regulace rychlosti:
  - ▶ SDY – od nízké po vysokou
  - ▶ SDX – od vysoké po nízkou
- Kryt:
  - ▶ Externí: ASA, bílá barva (28049P), IP54 (dle EN 60529)
  - ▶ Vnitřní: polyamid, přírodní barva, IP44 (dle EN 60529)
- Provozní okolní podmínky:
  - ▶ teplota: 0–40 °C
  - ▶ rel. vlhkost: 5–95 % rH (nekondenzující)

## NORMY

- Směrnice 2014/35/EU o zařízeních nízkého napětí CE
  - ▶ EN 60529:1991 Stupně ochrany krytem (IP kód) Změna AC:1993 k EN 60529
  - ▶ EN 60730-1:2011 Automatická elektrická řídicí zařízení pro domácnost a podobné účely - Část 1: Obecné požadavky
- Směrnice 2014/30/EU o elektromagnetické kompatibilitě:
  - ▶ EN 60730-1:2011 Automatická elektrická řídicí zařízení pro domácnost a podobné účely - Část 1: Obecné požadavky
  - ▶ EN 61000-6-1:2007 Elektromagnetická kompatibilita (EMC) - Část 6-1: Kmenové normy - Odolnost pro obytné, komerční a lehké průmyslové prostředí
  - ▶ EN 61000-6-3:2007 Elektromagnetická kompatibilita (EMC) - Část 6-3: Kmenové normy - Emisní norma pro obytné, komerční a lehké průmyslové prostředí Změny A1:2011 a AC:2012 k EN 61000-6-3
- Směrnice RoHS 2011/65/EU

## PROVOZNÍ SCHÉMATA



### **POZOR**

*Chcete-li deaktivovat polohu VYPNUTO, připojte napájecí napětí 230 V AC k neregulovanému výstupu (L1). V takovém případě nepřipojujte napájecí zdroj k L.*

## ELEKTROINSTALACE A PŘIPOJENÍ

<b>L</b>	Napájení, síť (230 V AC $\pm 10\%$ / 50–60 Hz)
<b>N</b>	Napájení, nulový vodič
<b>L1</b>	Neregulovaný výstup, síť (230 V AC $\pm 10\%$ / 50–60 Hz, $I_{max}$ 2 A)
<b>N</b>	Neregulovaný výstup, nulový vodič
<b>U2</b>	Regulovaný výstup k motoru, nulový vodič
<b>U1</b>	Regulovaný výstup k motoru, síť
<b>Připojení</b>	Šroubovací svorkovnice, rozteč 5 mm maximální průměr kabelu 2,5 mm <sup>2</sup>

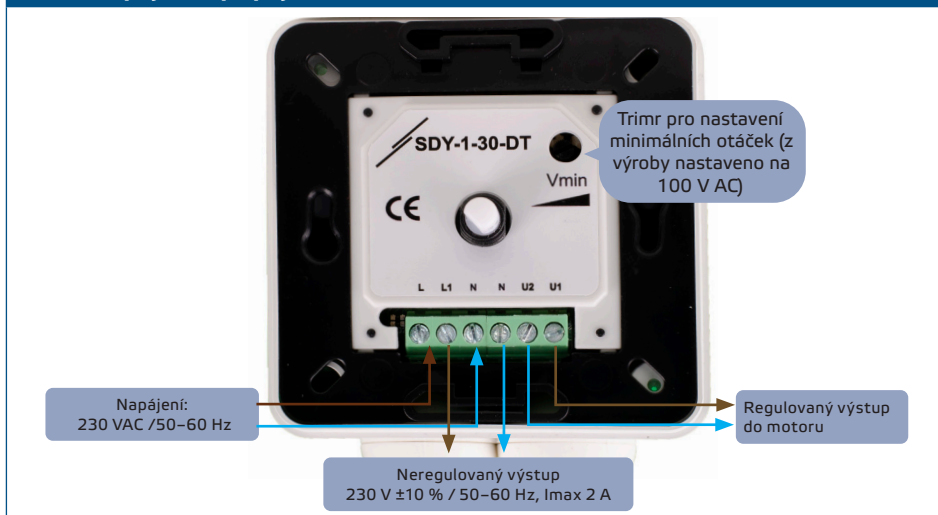
## MONTÁŽNÍ NÁVOD V KROCÍCH

Před zahájením montáže zařízení si pozorně přečtěte "**Bezpečnost a opatření**" a postupujte podle pokynů:

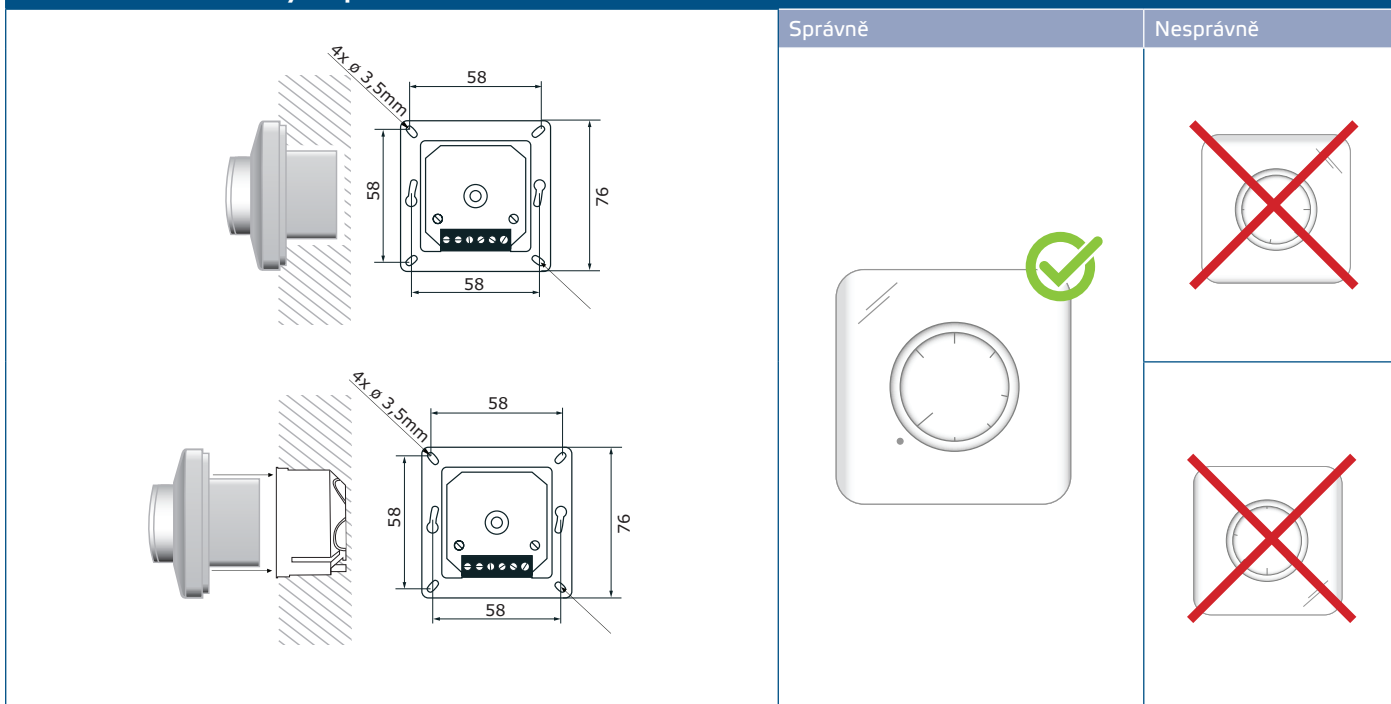
### Zápustná montáž

1. Odpojte síťové napájení.
2. Vyjměte knoflík vytažením.
3. Odšroubujte podložku, abyste odstranili vnější kryt.
4. Proveďte zapojení podle schématu zapojení (viz **Obr. 1** *Zapojení a připojení*).
5. Vnitřní kryt namontujte do stěny podle montážních rozměrů znázorněných na **Obr. 2** *Montážní rozměry - zápustná montáž*

**Obr. 1** Zapojení a připojení



**Obr. 2** Montážní rozměry - zápusťná montáž



**POZNÁMKA**

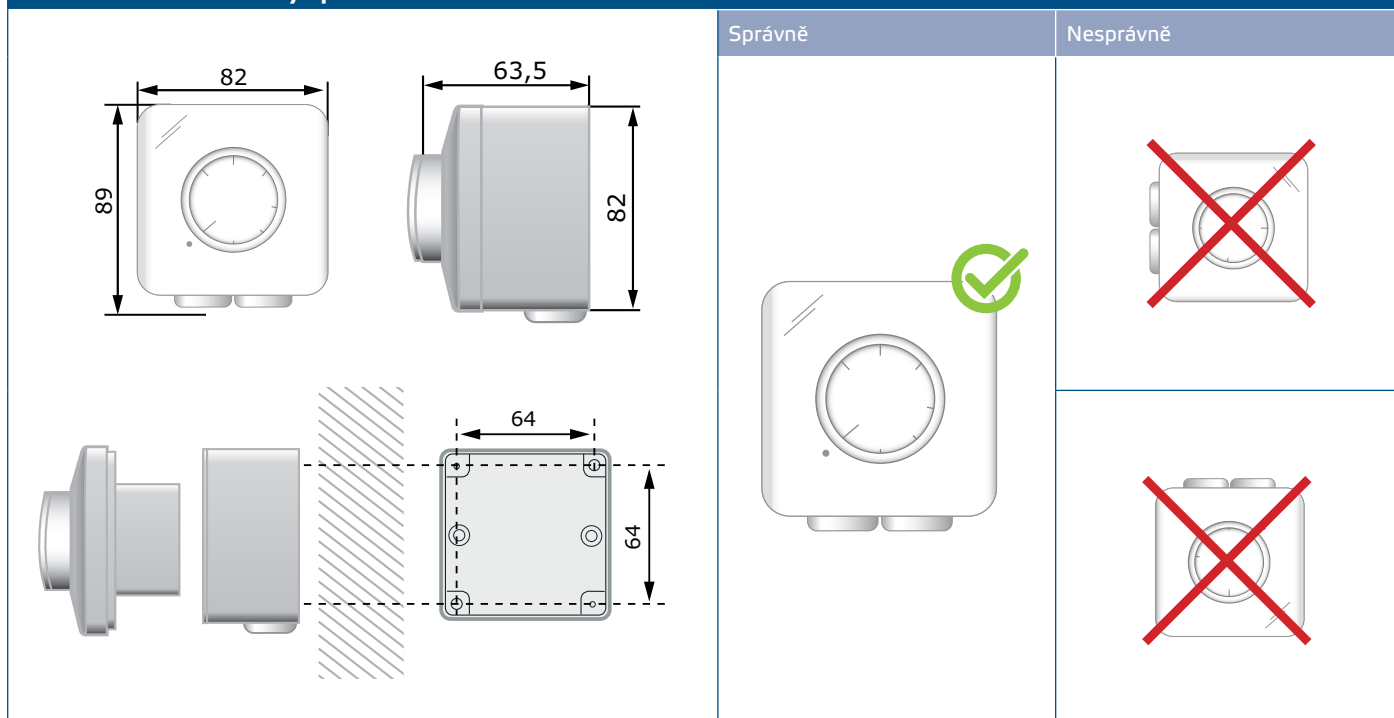
*Namontujte zařízení tak, aby svorkovnice a připojení byly na spodní straně.*

6. Trimrem Vmin nastavte minimální otáčky. Tovární nastavení je 100 VAC.
7. Namontujte kryt zpět a zajistěte jej podložkou.
8. Vraťte knoflík zpět a otočte jej do polohy vypnuto
9. Zapněte napájení.

**Povrchová montáž**

1. Odpojte síťové napájení.
2. Vyjměte knoflík vytažením.
3. Odšroubujte podložku, abyste odstranili vnější kryt.
4. Vnější kryt připevněte na povrch pomocí šroubů a hmoždinek při dodržení montážních rozměrů uvedených na **Obr. 3** Montážní rozměry - povrchová montáž.

**Obr. 3** Montážní rozměry - povrchová montáž



5. Kably prostrčte průchodkami.
6. Proveďte zapojení podle schématu zapojení (viz **Obr. 1** *Zapojení a připojení*).
7. Vložte vnitřní kryt do vnějšího a upevněte jej pomocí šroubů.

### POZNÁMKA

*Namontujte zařízení tak, aby svorkovnice a připojení byly na spodní straně.*

8. Trimrem Vmin nastavte minimální otáčky. Tovární nastavení je 100 VAC.
9. Namontujte kryt zpět a zajistěte jej podložkou.
10. Vraťte knoflík zpět a otočte jej do polohy vypnuto
11. Zapněte napájení.

## NÁVOD K OBSLUZE

### POZOR

*Regulátor se smí používat pouze s ventilátory/motory regulovatelnými napětím. K regulátoru můžete připojit několik motorů, pokud není překročen limit proudu. Motor by měl být chráněn proti přehřátí.*

Minimální otáčky trimru by měly být nastaveny tak, aby se motor při minimálních otáčkách nemohl zastavit. Regulátor se po výpadku napájení restartuje.

#### V případě chybného provozu

Zkontrolujte, zda:

- je použito správné napětí;
- všechna připojení jsou správná;
- zařízení, který má být regulováno, funguje;

## PŘEPRAVA A SKLADOVÁNÍ

---

Vyhňte se nárazům a extrémním podmínkám; skladujte v originálním balení.

## ZÁRUKA A OMEZENÍ

---

Dva roky od data dodání na výrobní vady. Jakékoli úpravy nebo změny výrobku po datu zveřejnění zbavují výrobce jakékoli odpovědnosti. Výrobce nenesе žádnou odpovědnost za případné překlepy nebo chyby v těchto údajích.

## ÚDRŽBA

---

Za normálních podmínek je tento výrobek bezúdržbový. V případě znečištění čistěte suchým nebo vlhkým hadříkem. V případě silného znečištění vyčistěte neagresivním přípravkem. Za těchto okolností by mělo být zařízení odpojeno od napájení. Dbejte na to, aby se do zařízení nedostaly žádné kapaliny. Znovu jej připojte k napájení, až když je zcela suché.