



RDC-RMK/C

CHARAKTERISTIKA

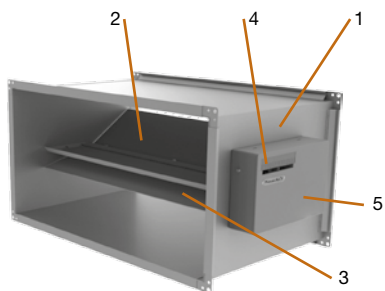
- **Regulátor konstantního průtoku vzduchu**
- **Rozměrová řada 200x100 až 600x600 mm**
- Slouží pro automatickou regulaci průtoku, pro přívod nebo odvod vzduchu
- **Zajištění konstantního průtoku vzduchu nezávisle na tlakových podmínkách**
- Po nastavení – průtok vzduchu zůstane stejný i v případě změny tlaku v potrubní trase
- Pro rozvod vzduchu v bytových, komerčních, kancelářských objektech
- Je určen pro provoz v prostředí s okolní teplotou max. +70°C

REGULACE

- Udržuje konstantní průtok vzduchu
- Použití na odvodu nebo přívodu vzduchu
- Pro rychlosti vzduchu 2 až 10 m/s

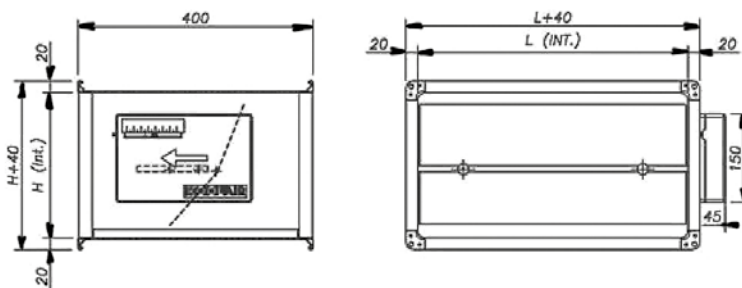
KONSTRUKCE

- Regulátor je vyroben z ocelového galvanicky pozinkovaného plechu
- Regulační ústrojí pevně nastaveno na požadovaný průtok
- Při zvětšení průtoku vzduchu vzroste rozdíl tlaků v regulátoru, dojde k přivření klapky a tím ke zmenšení průtočného průřezu, průtok poklesne na původní hodnotu



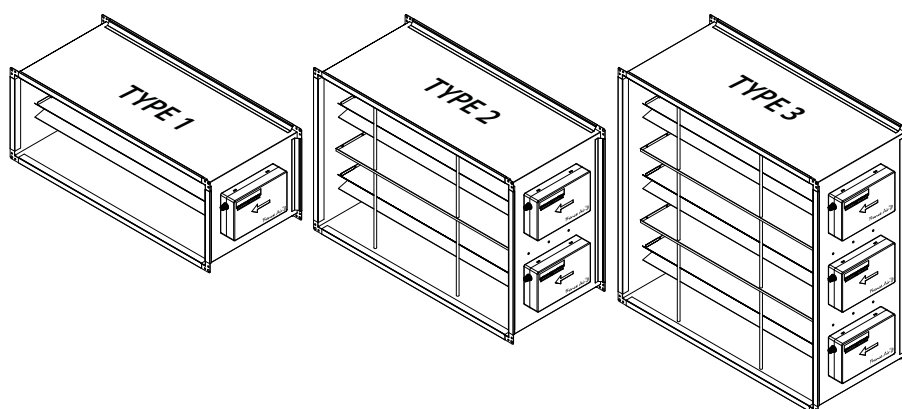
1. Tělo regulátoru
2. Nastavitelná klapka
3. Pohlcovač vibrací
4. Ukazatel nastavené hodnoty
5. Regulační prvek

ROZMĚRY



Typ	Rozměry [mm]		Provedení
	L	H	
RDC-RMK/200x100/C	200	100	1
RDC-RMK/200x200/C	200	200	
RDC-RMK/300x100/C	300	100	
RDC-RMK/300x150/C	300	150	
RDC-RMK/300x200/C	300	200	
RDC-RMK/400x250/C	400	250	
RDC-RMK/400x300/C	400	300	
RDC-RMK/500x200/C	500	200	
RDC-RMK/500x250/C	500	250	
RDC-RMK/500x300/C	500	300	
RDC-RMK/600x200/C	600	200	2
RDC-RMK/600x250/C	600	250	
RDC-RMK/600x300/C	600	300	
RDC-RMK/400x400/C	400	400	
RDC-RMK/500x400/C	500	400	
RDC-RMK/500x500/C	500	500	
RDC-RMK/600x400/C	600	400	3
RDC-RMK/600x500/C	600	500	
RDC-RMK/600x600/C	600	600	

PROVEDENÍ



AKUSTICKÁ DATA

Typ	Vzduchový výkon [m ³ /h]		Hladina akustického výkonu Lw(A) [dB(A)]	
	Qmin	Qmax	min	max
RDC-RMK/200x100/C	170	600	30	39
RDC-RMK/200x200/C	350	1600	35	47
RDC-RMK/300x100/C	260	900	33	42
RDC-RMK/300x150/C	375	1600	36	47
RDC-RMK/300x200/C	450	1850	37	48
RDC-RMK/400x250/C	830	3100	44	49
RDC-RMK/400x300/C	1200	4500	35	50
RDC-RMK/400x400/C	1600	5800	46	57
RDC-RMK/500x200/C	850	3200	44	49
RDC-RMK/500x250/C	1075	4000	36	50
RDC-RMK/500x300/C	1400	5300	45	57
RDC-RMK/500x400/C	2100	6300	45	53
RDC-RMK/500x500/C	2160	8000	45	54
RDC-RMK/600x200/C	950	3700	32	48
RDC-RMK/600x250/C	1200	4600	43	55
RDC-RMK/600x300/C	1550	5700	43	52
RDC-RMK/600x400/C	2140	7400	45	54
RDC-RMK/600x500/C	2400	9200	46	55
RDC-RMK/600x600/C	3300	11600	48	57

PŘÍKLAD ZNAČENÍ

RDC-RMK/200x100/C

C – Čtyřhranné napojení

200x100...600x600 – Jmenovitá šířka x výška v mm

RDC-RMK – Regulátor konstantního průtoku vzduchu CAV