

VKN-N

CHARAKTERISTIKA

- Axiální nástěnný ventilátor VULKAN. Nabízené velikosti 300 až 630
- Plášť ventilátoru tvoří čtvercová deska s hrdlem a obvodovým lemem, která je vyrobena z ocelového plechu s nástřikem práškovou termoreaktivní barvou černo-šedá (tmavý mramor) se strukturovaným povrchem
- Drátěná pozinkovaná mřížka 300; 400; 450 nebo s černým nástřikem 500; 630. Rozteč soustředných kruhů mřížky je cca 10 mm

PODMÍNKY PROVOZU

Ventilátor je určen pro provoz ve vnitřním základním prostředí s okolní teplotou, viz tabulka. Pro dopravu čistého vzduchu bez prachu, mastnot, výparů chemikálií a dalších znečištění. Dále je nutné zajistit, aby ventilátor nenamrzal a nestékal do něj a neusazoval se v něm kondenzát vody z potrubí. Elektrické krytí motoru ventilátoru viz tabulka.

OBĚŽNÉ KOLO

Oběžná kola u VKN-N 300; 400; 450 jsou z ocelového plechu s černým práškovým nástřikem. U ventilátorů VKN-N 500; 630 jsou lopatky vyrobeny z hliníkového plechu s černým práškovým nástřikem. Oběžná kola jsou staticky a dynamicky vyvážená.

SMĚR PRŮTOKU

Od motoru přes oběžné kolo (viz obrázek).

MOTOR

Ventilátory VKN/E mají jednofázový AC motor s vnějším rotorem a rozběhovým kondenzátorem. Stupeň ochrany viz tabulka. Rozsah pracovních teplot viz tabulka. Třída izolace B. Ochrana před úrazem elektrickým proudem – třída 1. Ochrana proti přehřátí pomocí vestavěného bimetalového automatického termokontaktu.

POUŽITÍ

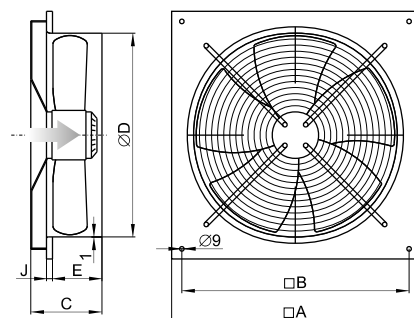
Ventilátory je možné použít pro místní odvětrání místností a jiných objektů, pro zástavbu do vzduchotechnických rozvodů a případně jiné vzduchotechnické aplikace za předpokladu dodržení dovolených parametrů dopravovaného vzduchu.

KABEL PŘIPOJENÍ

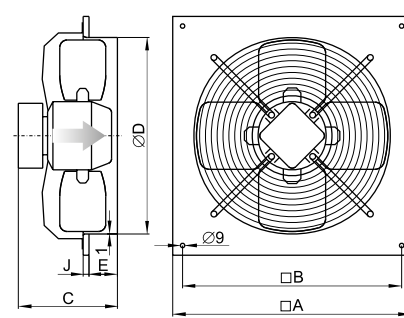
Ventilátory VKN-N 300; 400; 450 mají od motoru vyveden kabel připojení o délce cca 0,45 m. Kabel je pevně přichycen k ochranné mřížce. Konec kabelu je volný a připravený pro zapojení do svorkovnice.

ROZMĚRY

VKN-N-04-300, 400, 450



VKN-N-04-500, 630



Typ	Rozměry [mm]							Hmotnost [kg]
	□A	□B	C	∅D*	∅d	E	J	
VKN-N-04-300/4E	390	350	122	309	9	82	10	5,0
VKN-N-04-400/4E	490	450	162	410	9	118	14	7,9
VKN-N-04-450/4E	540	500	172	460	9	128	14	9,1
VKN-N-04-500/4E	590	550	244	507	9	88	6	10,0
VKN-N-04-630/6E	720	680	243	637	9	88	7,5	11,0

* Tolerance rozměru -5 mm až +10 mm

Typ	Napájení [V/Hz]	Proud [A]	Příkon [W]	Otáčky [1/min]	Průtok vzduchu V max [m³/h]	Pracovní teplota		Stupeň ochrany	Třída izolace
						min. [°C]	max. [°C]		
VKN-N-04-300/4E	230/50	0,37	80	1400	1650	-15	+40	IP44	B
VKN-N-04-400/4E	230/50	0,80	180	1400	3600	-15	+40	IP44	B
VKN-N-04-450/4E	230/50	1,15	250	1380	4900	-15	+40	IP44	B
VKN-N-04-500/4E	230/50	1,95	420	1300	6420	-30	+60	IP44	B
VKN-N-04-630/6E	230/50	2,55	520	900	9170	-30	+60	IP44	B

Ventilátory VKN-N 500; 630 nemají žádný připojovací kabel. Připojení ventilátoru se provádí přímo do svorkovnice v krabici umístěné na těle motoru ventilátoru.

EL. PŘIPOJOVACÍ SKŘÍŇ

Pro ventilátory VKN-N 300; 400; 450 je elektrická připojovací skříň součástí dodávky, je však samostatně vložena do krabice balení ventilátoru. Rozměry 80x80x40 mm. Krabice obsahuje dvě průchodky pro kabel připojení, svorkovnici a u jednofázových motorů navíc i rozběhový kondenzátor. Ventilátory VKN-N 500; 630 mají elektrickou připojovací skříňku přímo na těle ventilátoru.

INSTALACE

Ventilátory VKN-N je možné montovat v jakékoliv poloze (doporučují se však instalovat s osou motoru ve vodorovné poloze pro bezproblémový odvod případného kondenzátu). Kabel připojení

musí být přiveden k motoru z boku nebo zespodu. Na rovnou zeď se ventilátory VKN-N montují pomocí 4 ks vrtulů, podložek a hmoždinek (součást dodávky) přes upevňovací otvory v desce.

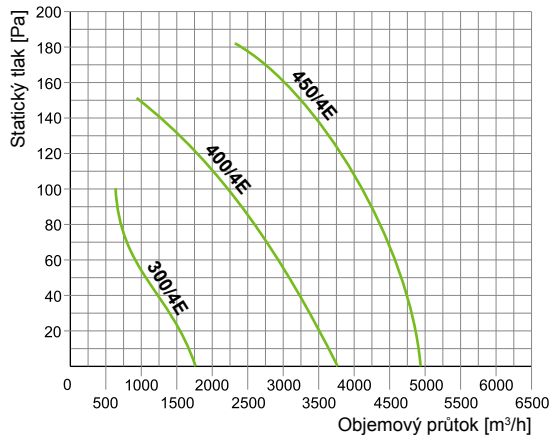
REGULACE OTÁČEK

Regulace otáček se provádí snížením napájecího napětí elektronickými nebo transformátory regulátory otáček (viz příslušenství). Při použití elektronického regulátoru otáček (např. VRS) může dojít v oblasti nízkých otáček ke vzniku parazitního hluku.

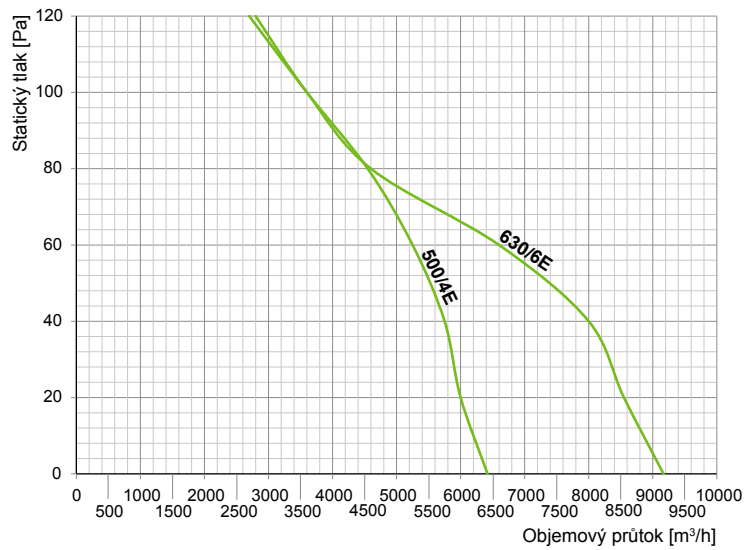
ELEKTRICKÁ INSTALACE

Do elektrické sítě musí být ventilátor vždy připojen přes vlastní tepelnou ochranu. Po zapojení je třeba změřit protékající proud, který musí odpovídat jmenovitému proudu na štítku motoru.

CHARAKTERISTIKA VENTILÁTORU
VKN-N-04-300/4E, 400/4E, 450/4E



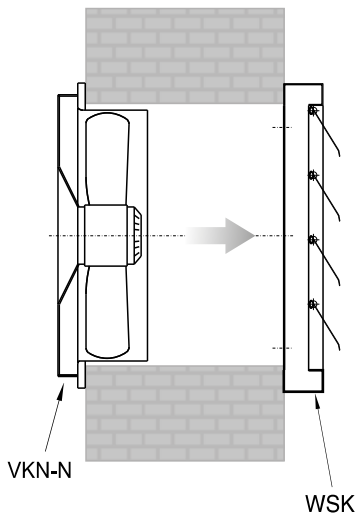
VKN-N-04-500/4E, 630/6E




Typ	Lp* [dB(A)]	Lp [dB(A)]						
		125Hz	250Hz	500Hz	1000Hz	2000Hz	4000Hz	8000Hz
VKN-N-04-300/4E	59,0	25,0	32,0	40,0	32,0	32,0	27,0	22,0
VKN-N-04-400/4E	69,0	64,3	63,3	61,6	57,1	56,9	52,0	43,9
VKN-N-04-450/4E	72,0	65,0	62,7	63,3	62,7	59,8	56,4	47,5
VKN-N-04-500/4E	69,3	45,8	56,4	64,0	64,5	63,0	57,2	47,3
VKN-N-04-630/6E	71,8	52,4	60,0	66,8	67,7	64,4	57,8	49,2

* Hladina akustického tlaku ve volném prostoru byla měřena na straně sání ventilátoru ve vzdálenosti 1 m dle DIN 45635


INSTALACE




PŘÍSLUŠENSTVÍ



STRA
Regulátor otáček



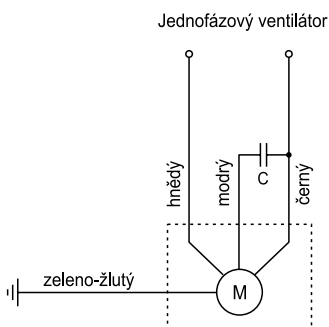
VRS
Regulátor otáček



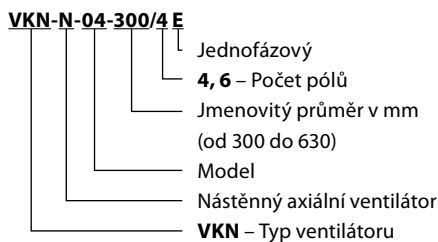
WSK
Plastová žaluzie

VKN-N-04-300/4E	STRA1-050L22	VRS1.0U	WSK-30-02
VKN-N-04-400/4E	STRA1-050L22	VRS1.0U	WSK-40-02
VKN-N-04-450/4E	STRA1-050L22	VRS2.0U	WSK-45-02
VKN-N-04-500/4E	STRA1-050L22	VRS2.0U	WSK-50-02
VKN-N-04-630/6E	STRA1-050L22	VRS2.0U	WSK-63-02

SCHÉMA ZAPOJENÍ



PŘÍKLAD ZNAČENÍ



* Uvedená schémata zapojení jsou pouze orientační, vždy má vyšší prioritu schéma zapojení uvedené na výrobku