



# CI-EE85-2C32

## CHARAKTERISTIKA

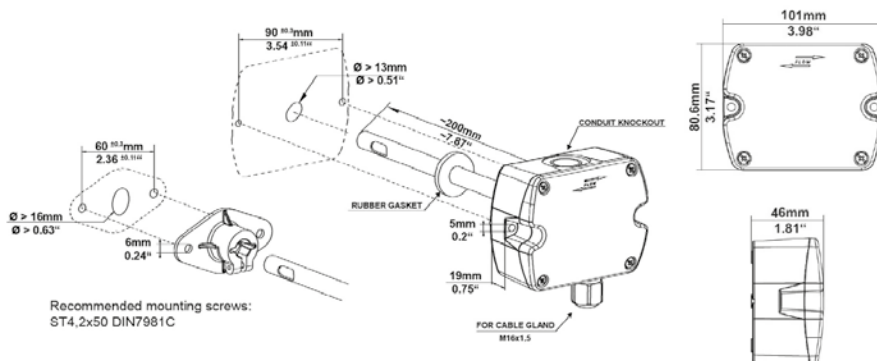
- Kanálové čidlo CO<sub>2</sub>
- Analogový, napěťový výstup 0–10 V
- Výstupní napětí je přímo úměrné koncentraci CO<sub>2</sub>

## PŘÍKLAD ZNAČENÍ

### CI-EE85-2C32

CI-EE85-2C32 – Kanálové čidlo CO<sub>2</sub>

## ROZMĚRY

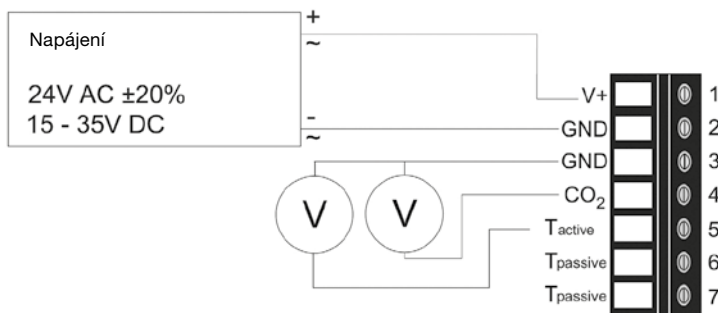


## HLAVNÍ PARAMETRY

Napájení	24 V AC ± 20 % nebo 15–35 V DC
Výstupní napětí	0–5/10 V 4–20 mA
Měřicí rozsah	0 ... 2000 ppm: <math>\pm (50 \text{ ppm} + 2\%)^*</math>
Provozní teplota	0...+50°C (32...122°F)
Elektrické krytí	IP65

\* Odchylka ± 50 ppm + 2 % měřené hodnoty

## SCHÉMA ZAPOJENÍ



\* Uvedená schémata zapojení jsou pouze orientační, vždy má vyšší prioritu schéma zapojení uvedené na výrobku

4