



# FINESSE / VCF

## CHARAKTERISTIKA

- **Délka: 1; 1,5; 2 a 2,5 m**
- Vzduchový výkon až **4313 m<sup>3</sup>/h** (ISO 27 327-1)
- Univerzální rozhraní pro modulovou regulaci AirGenio (BASIC, COMFORT, SUPERIOR)
- FACE 2 in 1 – sací mřížka a filtr v jednom
- Nízká hladina akustického výkonu
- Jednoduchá instalace a obsluha
- Standardní odstín RAL 9016 (další odstíny ze vzorníku RAL na poptání)
- Clona FINESSE je určena pro instalaci do podhledu

## DOPLŇJÍCÍ INFORMACE

- Clona je dodávána bez modulu regulace, je nutné objednat zvlášť

## FINESSE

Diskrétní a vysoce výkonná clona pro instalaci do podhledu. Vhodná pro použití ve vstupních prostorách bank, administrativních centrech, luxusních butikách, obchodních centrech a letištních halách. Doporučená maximální instalační výška 4 m\*.

\* Maximální doporučená výška instalace pro většinu aplikací (může se lišit v závislosti na konkrétních podmínkách v místě instalace), platí pro nejvyšší výkon, když rychlost vzduchu dosáhne 3 m/s.

Vzduchová clona by měla být instalována v suchém prostředí s okolní teplotou v rozmezí od 0 °C do +40 °C a relativní vlhkostí do 80 %. Clona je navržena pro dopravu vzduchu bez hrubého prachu, mastnot, chemických výparů a dalších znečištění. Elektrické krytí clony jako celku je IP20.

**Návrh vzduchové clony by měl vždy řešit projektant vzduchotechniky.**

## HLAVNÍ PARAMETRY

Vzduchové clony s elektrickým ohřívačem jsou osazeny automatickým a havarijním termostatem s ručním resetem. Teplovodní výměníky jsou navrženy pro maximální provozní teplotu +100 °C a tlak 1,6 MPa.



Bez ohřevu



Vodní výměník



Elektrický drátkový ohřívač

## VCF-B

Typ clony	Doporučená instalační výška [m]	Vzduchový výkon [m <sup>3</sup> /h] <sup>*1</sup>			Akustický tlak ve 3 m [dB(A)] <sup>**2</sup>			Akustický výkon [dB(A)] <sup>**3</sup>
		3. stupeň	2. stupeň	1. stupeň	3. stupeň	2. stupeň	1. stupeň	
VCF-B-100-E-...	4,0	1778	1217	814	57,9	49,6	41,5	75,5
VCF-B-150-E-...		2552	1738	1130	60,2	52,1	42,6	77,7
VCF-B-200-E-...		3444	2307	1485	61,2	53,3	44,3	78,8
VCF-B-250-E-...		4187	2844	1880	62,8	54,5	45,3	80,3
VCF-B-100-V-...		1691	1146	758	57,5	49,6	41,2	75
VCF-B-150-V-...		2449	1643	1082	59,6	51,6	42,3	77,1
VCF-B-200-V-...		3381	2267	1422	61	53,3	44,1	78,5
VCF-B-250-V-...		4061	2765	1825	62,5	54,4	45,3	80
VCF-B-100-S-...		1793	1225	822	58,3	50,3	42,3	75,8
VCF-B-150-S-...		2591	1770	1193	60,2	52,1	42,8	77,8
VCF-B-200-S-...		3476	2402	1659	61,5	53,7	44,6	79
VCF-B-250-S-...		4313	2899	1959	62,7	54,4	45,3	80,2

<sup>\*1</sup> Vzduchový výkon dle ISO27327-1

<sup>\*\*2</sup> Hodnoty akustického tlaku ve vzdálenosti 3 m pro maximální rychlost. Směrový faktor: Q = 2

<sup>\*\*3</sup> Měření akustického výkonu (Lwa) dle ISO 27327-2

<sup>\*\*4</sup> Teplota nasávaného vzduchu +18 °C při maximálním výkonu ohřevu a nejvyšší rychlosti ventilátoru, vodní ohřev teplotní spád 90/70 °C

<sup>\*\*5</sup> Celkový příkon modulu clony (příkon ohřívače včetně příkonu ventilátorů)

<sup>\*\*6</sup> Hmotnost bez regulace

Typ clony	Výkon ohřivače [kW]		Celkový příkon [kW] <sup>5*</sup>	Celkové napětí/proud [V/A]	Spotřeba motoru [V/A]	Zvýšení teploty Δt [°C] <sup>4*</sup>	Frekvence [Hz]	Hmotnost [kg] <sup>6*</sup>
	1. stupeň	2. stupeň						
VCF-B-100-E-...	4,6	9,4	10,1	400/16,3	230/2,75	15,7	50	39,5
VCF-B-150-E-...	7,6	15	16	400/26,1	230/4,0	17,5		54,5
VCF-B-200-E-...	9,8	19	20,5	400/32,4	230/5,3	16,4		71,0
VCF-B-250-E-...	12,5	24,5	26,1	400/42,2	230/6,5	17,4		85,0
VCF-B-100-V-...	24,8		0,63	230/2,75	230/2,75	36,2		41,0
VCF-B-150-V-...	38,8		0,9	230/4,0	230/4,0	38,1		56,0
VCF-B-200-V-...	52,6		1,2	230/5,3	230/5,3	37,6		73,0
VCF-B-250-V-...	62,3		1,5	230/6,5	230/6,5	37,3		87,0
VCF-B-100-S-...	-	-	0,63	230/2,75	230/2,75	-		37,5
VCF-B-150-S-...	-	-	0,9	230/4,0	230/4,0	-		51,0
VCF-B-200-S-...	-	-	1,2	230/5,6	230/5,3	-		66,0
VCF-B-250-S-...	-	-	1,5	230/6,5	230/6,5	-		80,0

<sup>1</sup> Vzduchový výkon dle ISO27327-1

<sup>2</sup> Hodnoty akustického tlaku ve vzdálenosti 3m pro maximální rychlost. Směrový faktor: Q = 2

<sup>3</sup> Měření akustického výkonu (Lwa) dle ISO 27327-2

<sup>4</sup> Teplota nasávaného vzduchu +18 °C při maximálním výkonu ohřevu a nejvyšší rychlosti ventilátoru, vodní ohřev teplotní spád 90/70 °C

<sup>5</sup> Celkový příkon modulu clony (příkon ohřivače včetně příkonu ventilátorů)

<sup>6</sup> Hmotnost bez regulace

**Parametry vodních výměníků LPHW (low pressure hot water) při teplotním spádu 90/70 °C**

Typ clony	Vzduchový výkon [m³/h]	Výkon ohřivače [kW]	Teplota na výfuku ze clony [°C]	Tlaková ztráta vody [kPa]	Průtok média [l/s]
VCF-B-100-V-...	1691	20,5	54,2	9	0,25
VCF-B-150-V-...	2449	31,3	56,1	22	0,38
VCF-B-200-V-...	3381	42,6	55,6	16	0,52
VCF-B-250-V-...	4061	50,7	55,3	13	0,62

\* Teplota nasávaného vzduchu +18 °C

**Parametry vodních výměníků LPHW (low pressure hot water) při teplotním spádu 80/60 °C**

Typ clony	Vzduchový výkon [m³/h]	Výkon ohřivače [kW]	Teplota na výfuku ze clony [°C]	Tlaková ztráta vody [kPa]	Průtok média [l/s]
VCF-B-100-V-...	1691	16,8	47,7	8	0,2
VCF-B-150-V-...	2449	25,9	49,5	16	0,32
VCF-B-200-V-...	3381	35,1	49	13	0,43
VCF-B-250-V-...	4061	41,8	48,7	10	0,51

\* Teplota nasávaného vzduchu +18 °C

**Parametry vodních výměníků LPHW (low pressure hot water) při teplotním spádu 70/50 °C**

Typ clony	Vzduchový výkon [m³/h]	Výkon ohřivače [kW]	Teplota na výfuku ze clony [°C]	Tlaková ztráta vody [kPa]	Průtok média [l/s]
VCF-B-100-V-...	1691	13,1	41,1	5	0,16
VCF-B-150-V-...	2449	20,4	42,9	11	0,25
VCF-B-200-V-...	3381	27,6	42,4	9	0,33
VCF-B-250-V-...	4061	32,8	42,1	8	0,4

\* Teplota nasávaného vzduchu +18 °C

**Parametry vodních výměníků LPHW (low pressure hot water) při teplotním spádu 60/40 °C**

Typ clony	Vzduchový výkon [m³/h]	Výkon ohřivače [kW]	Teplota na výfuku ze clony [°C]	Tlaková ztráta vody [kPa]	Průtok média [l/s]
VCF-B-100-V-...	1691	9,3	34,4	4	0,11
VCF-B-150-V-...	2449	14,9	36,1	8	0,66
VCF-B-200-V-...	3381	20	35,7	6	0,24
VCF-B-250-V-...	4061	23,7	35,4	5	0,28

\* Teplota nasávaného vzduchu +18 °C

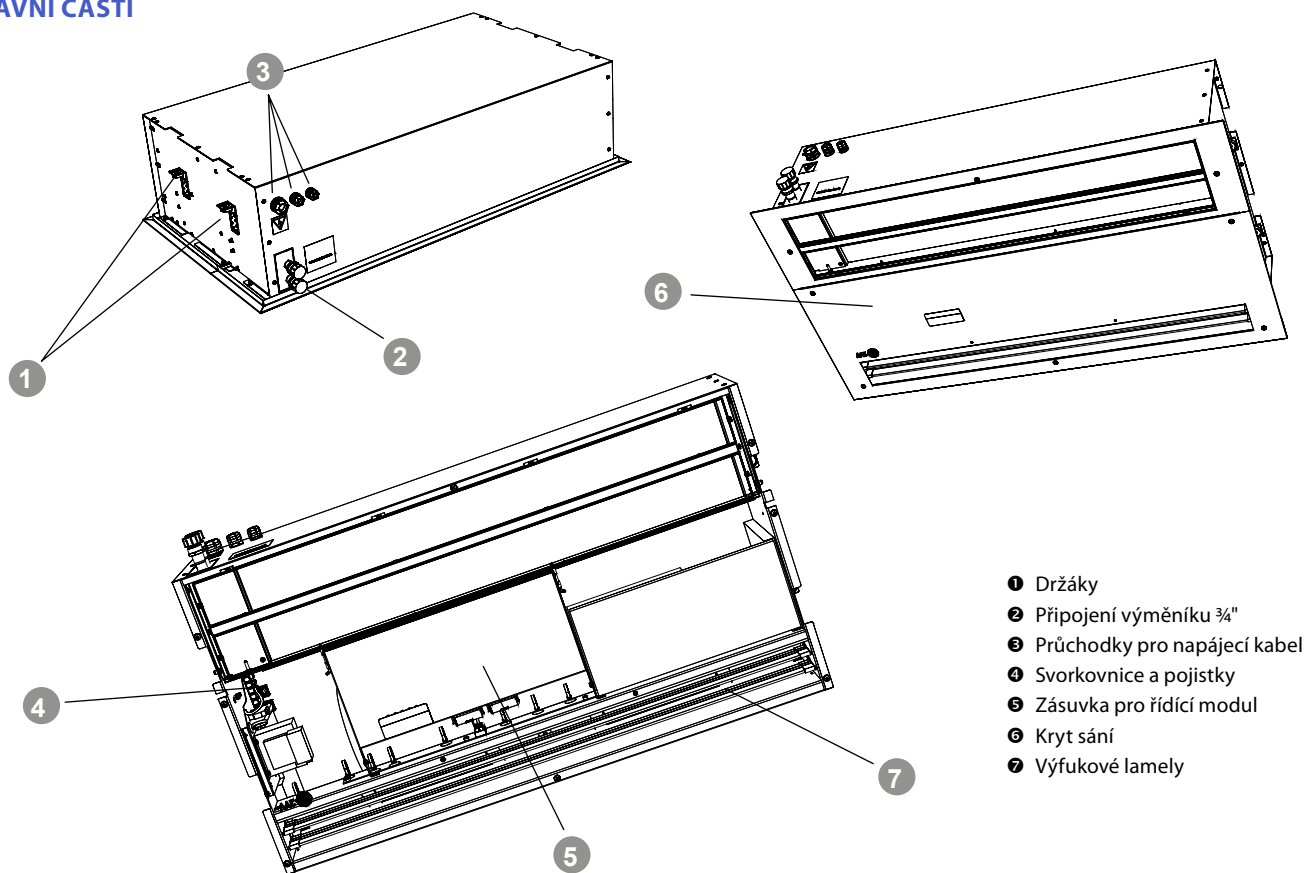
**Doporučené kombinace dvoucestných zónových ventilů ZV2 pro vodní výměníky LPHW (low pressure hot water)**

Typ clony	Ovládací panel	Regulace	Teplotní spád			
			90/70 °C	80/60 °C	70/50 °C	60/40 °C
			2-cestný ventil			
VCF-B-100-V	BASIC	VCS-R-BA	ZV2-230-08,0-20	ZV2-230-08,0-20	ZV2-230-08,0-20	ZV2-230-08,0-20
	COMFORT	VCS-R4-CO	ZV2-230-08,0-20	ZV2-230-08,0-20	ZV2-230-08,0-20	ZV2-230-08,0-20
	SUPERIOR	VCS-R4-SU	ZV2-024-08,0-20	ZV2-024-08,0-20	ZV2-024-08,0-20	ZV2-024-08,0-20
VCF-B-150-V	BASIC	VCS-R-BA	ZV2-230-08,0-20	ZV2-230-08,0-20	ZV2-230-08,0-20	ZV2-230-08,0-20
	COMFORT	VCS-R4-CO	ZV2-230-08,0-20	ZV2-230-08,0-20	ZV2-230-08,0-20	ZV2-230-08,0-20
	SUPERIOR	VCS-R4-SU	ZV2-024-08,0-20	ZV2-024-08,0-20	ZV2-024-08,0-20	ZV2-024-08,0-20
VCF-B-200-V	BASIC	VCS-R-BA	ZV2-230-08,0-20	ZV2-230-08,0-20	ZV2-230-08,0-20	ZV2-230-08,0-20
	COMFORT	VCS-R4-CO	ZV2-230-08,0-20	ZV2-230-08,0-20	ZV2-230-08,0-20	ZV2-230-08,0-20
	SUPERIOR	VCS-R4-SU	ZV2-024-08,0-20	ZV2-024-08,0-20	ZV2-024-08,0-20	ZV2-024-08,0-20
VCF-B-250-V	BASIC	VCS-R-BA	ZV2-230-08,0-20	ZV2-230-08,0-20	ZV2-230-08,0-20	ZV2-230-08,0-20
	COMFORT	VCS-R4-CO	ZV2-230-08,0-20	ZV2-230-08,0-20	ZV2-230-08,0-20	ZV2-230-08,0-20
	SUPERIOR	VCS-R4-SU	ZV2-024-08,0-20	ZV2-024-08,0-20	ZV2-024-08,0-20	ZV2-024-08,0-20

**Doporučené kombinace třicestných zónových ventilů ZV3 / RT-3 pro vodní výměníky LPHW (low pressure hot water)**

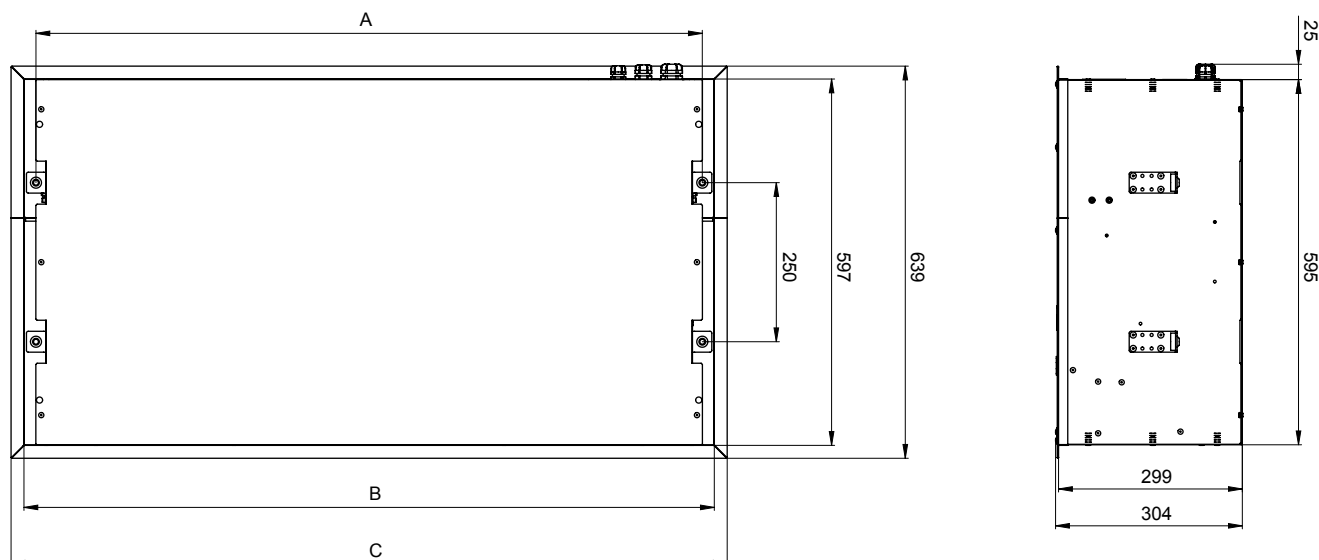
Typ clony	Ovládací panel	Regulace	Teplotní spád			
			90/70 °C	80/60 °C	70/50 °C	60/40 °C
			3-cestný ventil			
VCF-B-100-V	BASIC	VCS-R-BA	ZV3-230-04,0-20	ZV3-230-04,0-20	ZV3-230-04,0-20	ZV3-230-04,0-20
			RT-3-07	RT-3-07	RT-3-07	RT-3-07
	COMFORT	VCS-R4-CO	ZV3-230-04,0-20	ZV3-230-04,0-20	ZV3-230-04,0-20	ZV3-230-04,0-20
			RT-3-07	RT-3-07	RT-3-07	RT-3-07
	SUPERIOR	VCS-R4-SU	ZV3-024-04,0-20	ZV3-024-04,0-20	ZV3-024-04,0-20	ZV3-024-04,0-20
			RT-3-07	RT-3-07	RT-3-07	RT-3-07
VCF-B-150-V	BASIC	VCS-R-BA	ZV3-230-04,0-20	ZV3-230-04,0-20	ZV3-230-04,0-20	ZV3-230-04,0-20
			RT-3-07	RT-3-07	RT-3-07	RT-3-07
	COMFORT	VCS-R4-CO	ZV3-230-04,0-20	ZV3-230-04,0-20	ZV3-230-04,0-20	ZV3-230-04,0-20
			RT-3-07	RT-3-07	RT-3-07	RT-3-07
	SUPERIOR	VCS-R4-SU	ZV3-024-04,0-20	ZV3-024-04,0-20	ZV3-024-04,0-20	ZV3-024-04,0-20
			RT-3-07	RT-3-07	RT-3-07	RT-3-07
VCF-B-200-V	BASIC	VCS-R-BA	ZV3-230-21,0-20	ZV3-230-21,0-20	ZV3-230-21,0-20	ZV3-230-21,0-20
			RT-3-07	RT-3-07	RT-3-07	RT-3-07
	COMFORT	VCS-R4-CO	ZV3-230-21,0-20	ZV3-230-21,0-20	ZV3-230-21,0-20	ZV3-230-21,0-20
			RT-3-07	RT-3-07	RT-3-07	RT-3-07
	SUPERIOR	VCS-R4-SU	ZV3-024-06,3-20	ZV3-024-06,3-20	ZV3-024-06,3-20	ZV3-024-06,3-20
			RT-3-07	RT-3-07	RT-3-07	RT-3-07
VCF-B-250-V	BASIC	VCS-R-BA	ZV3-230-21,0-20	ZV3-230-21,0-20	ZV3-230-21,0-20	ZV3-230-21,0-20
			RT-3-07	RT-3-07	RT-3-07	RT-3-07
	COMFORT	VCS-R4-CO	ZV3-230-21,0-20	ZV3-230-21,0-20	ZV3-230-21,0-20	ZV3-230-21,0-20
			RT-3-07	RT-3-07	RT-3-07	RT-3-07
	SUPERIOR	VCS-R4-SU	ZV3-024-06,3-20	ZV3-024-06,3-20	ZV3-024-06,3-20	ZV3-024-06,3-20
			RT-3-07	RT-3-07	RT-3-07	RT-3-07

**HLAVNÍ ČÁSTI**



- ❶ Držáky
- ❷ Připojení výměníku 3/4"
- ❸ Průchodky pro napájecí kabel
- ❹ Svorkovnice a pojistky
- ❺ Zásuvka pro řídicí modul
- ❻ Kryt sání
- ❼ Výfukové lamely

## ROZMĚRY



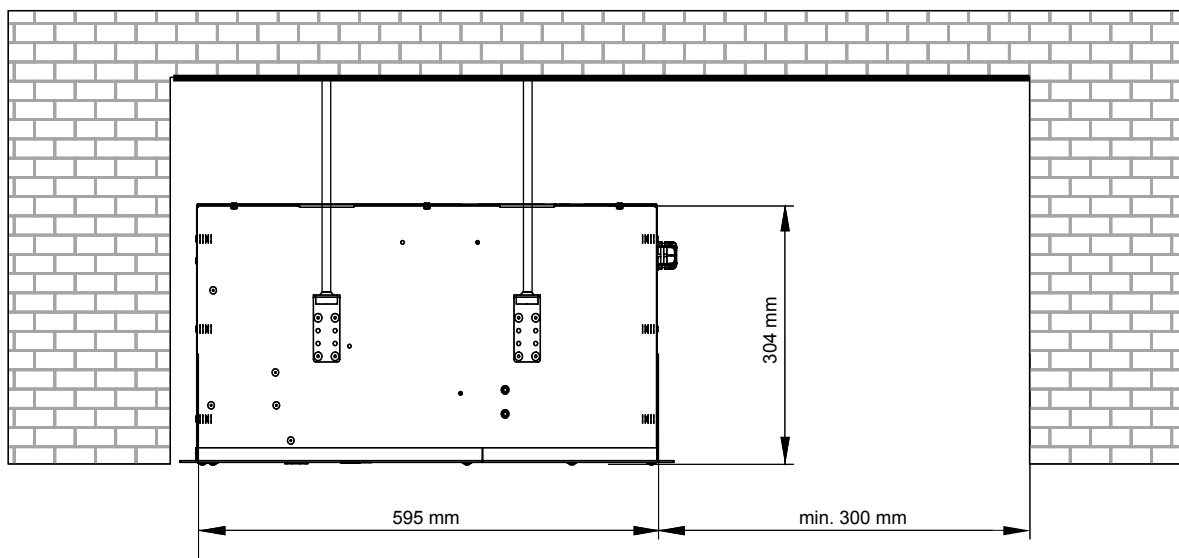
Typ	Rozměry [mm]			Doporučený clonící otvor [mm]
	A	B	C	
VCF-x-100-x-...	1085	1124	1166	1020
VCF-x-150-x-...	1585	1624	1666	1520
VCF-x-200-x-...	2085	2124	2166	2020
VCF-x-250-x-...	2465	2504	2546	2520

Připojovací rozměry vodního výměníku jsou ¾"

## INSTALACE A MONTÁŽ

Vzduchová clona musí být instalována pouze v horizontální poloze!

- Vzduchová clona může být instalována nad dveřním otvorem. Pro hořlavé materiály musí být dodrženy všechny odstupové vzdálenosti
- Clona musí být provozována v suchých, vnitřních prostorech s okolní teplotou v rozmezí +5 °C až +40 °C a relativní vlhkostí do 80 %
- Vzduchová clona je navržena pro dopravu čistého vzduchu bez hořlavých a výbušných směsí, chemických výparů, hrubého prachu, sazí, mastnot, jedů, infekčních bakterií atd.
- Montážní poloha vzduchové clony může být přizpůsobena servisnímu krytu



## ŘÍDICÍ MODUL

**Řídicí modul je nezbytným příslušenstvím pro vzduchovou clonu FINESSE a je nutné jeho objednání pro každou clonu.**

Ovladač je součástí každého regulačního modulu. Objednávací kód pro modul regulace je uveden níže.

Ovládací panel řídicího modulu BASIC je připojen pomocí silového kabelu (230 V řídicí napětí).

Vhodný průřez kabelu musí být navržen na základě konkrétních podmínek instalace. Kabel je dodávkou realizační firmy, která bude clonu zapojovat, není tedy součástí dodávky dveřní clony.

Ovládací panel modulu **COMFORT / SUPERIOR** je připojen pomocí komunikačního kabelu UTP (není součástí dodávky).

**OVĽADÁNÍ**

Přehled funkcí jednotlivých typů ovladačů



AirGENIO ovládání		BASIC VCS-R-BA	COMFORT VCS-R4-CO	SUPERIOR VCS-R4-CO
	Ovládání	Manuální	Dotykový panel	Dotykový panel
	Mód	Manuální	Manuální / Automatický	Manuální / Automatický
	Regulace vzduchového výkonu	3 rychlosti	3 rychlosti	3 rychlosti (AC motory)
	Regulace výkonu elektrického ohřivače	OFF / stupeň 1 / stupeň 2	OFF / stupeň 1 / stupeň 2	ANO (PWM)*
	Regulace výkonu vodního ohřivače	ON/OFF	ON/OFF	0 – 10 V
	Protimrazová ochrana vodních výměníků LPHW	NE	ANO	ANO
	Možnost připojení dveřního kontaktu	ANO (230V)	ANO (12V)	ANO (12V)
	Externí spínač	NE	ANO	ANO
	Měření teploty	NE	ANO (NTC)**	ANO (NTC)**
	Řetězení vzduchových clon	NE	ANO – max 10 + 1 ks	ANO – max 10 + 1 ks
	Indikace chodu	NE	ANO (Display)	ANO (Display)
	Připojení ovládacího panelu k regulaci	Napájecí kabel	Komunikační kabel (UTP)	Komunikační kabel (UTP)
	Chod clony při zavřených dveřích	NE	ANO	ANO
	BMS připojení	NE	Modbus RTU	Modbus RTU, Modbus TCP, BACnet
	Error kontakt	NE	ANO	ANO
	Možnost připojení druhého ovládacího panelu	NE	ANO	ANO

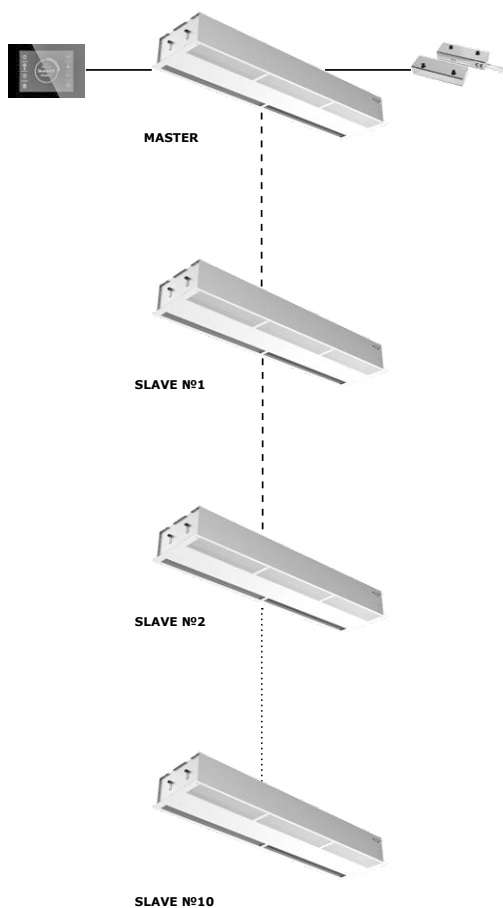
\* PWM (Pulse Width Modulation), pulzní šířková modulace, plynulý náběh

\*\* Teplotní čidlo součástí ve standardu. Teplota se zobrazuje na display

PŘÍKLAD ŘETĚZENÍ CLON

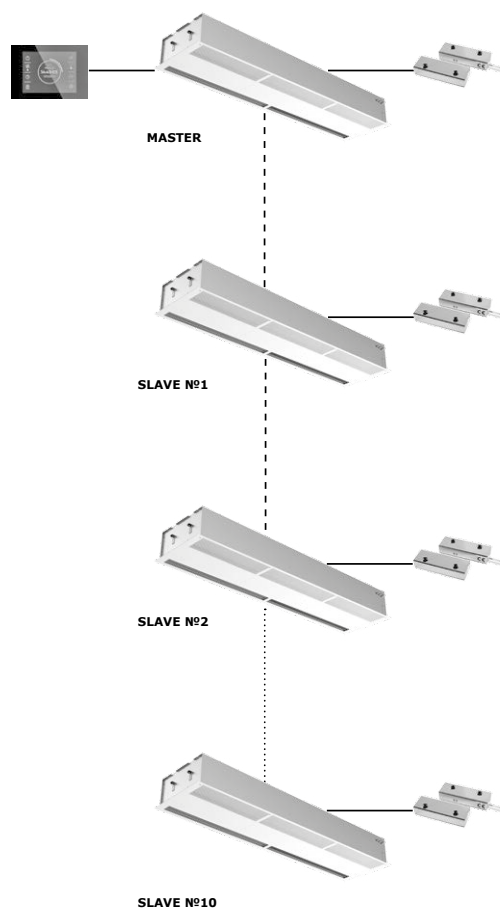
COMFORT / SUPERIOR

JEDEN DVEŘNÍ KONTAKT JAKO HLAVNÍ MASTER, PŘEPOSLÁNÍ INFORMACE DO SLAVE REGULACE



COMFORT / SUPERIOR

SAMOSTATNÉ DVEŘNÍ KONTAKTY PRO MASTER A SLAVE REGULACE



**PŘÍSLUŠENSTVÍ**

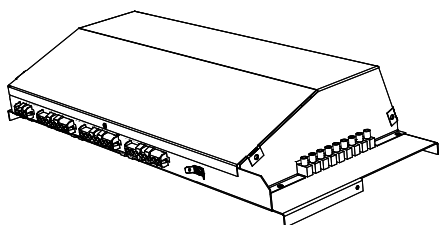
**POVINNÉ PŘÍSLUŠENSTVÍ**

Toto příslušenství je nezbytné pro správnou funkci vzduchové clony.

**Řídicí modul**

**Řídicí modul je nezbytným příslušenstvím pro vzduchovou clonu FINESSE a je nutné jeho objednání pro každou clonu.**

Ovladač je součástí každého regulačního modulu. Objednací kód pro modul regulace je uveden níže. Ovládací panel řídicího modulu **BASIC** je připojen pomocí silového kabelu (230V řídicí napětí). Vhodný průřez kabelu musí být navržen na základě konkrétních podmínek instalace. Kabel je dodávkou realizační firmy, která bude clonu zapojovat, není tedy součástí dodávky dveřní clony. Ovládací panel modulu **COMFORT / SUPERIOR** je připojen pomocí komunikačního kabelu UTP (není součástí dodávky).



**VCS-R4-SU-E-SL-AC**

- AC** – AC motor
- SL** – SLAVE (pouze pro COMFORT, SUPERIOR)
- MA** – MASTER (pouze pro COMFORT, SUPERIOR)
- S** – Bez ohřevu
- E** – S regulací elektrického ohřivače
- V** – S regulací vodního ohřivače
- BA** – BASIC mechanický ovládací panel
- CO** – COMFORT dotykový ovládací panel
- SU** – SUPERIOR dotykový ovládací panel
- R4** – Modul regulace pro clony Standesse a Finesse
- VCS** – Vzduchová clona

**VOLITELNÉ PŘÍSLUŠENSTVÍ**

**Termostatický ventil**

**TV1-1/1**  
Příslušenství k modulu regulace typ BASIC, COMFORT, SUPERIOR



**Dvoucestný zónový ventil se servopohonem**

**ZV2-230-xx, x-xx**

**Třícestný zónový ventil se servopohonem**

**ZV3-230-xx, x-xx**

Příslušenství k modulu regulace typ BASIC, COMFORT



**Třícestný ventil se servopohonem RT-3-07 (Kvs 07)**

Příslušenství k modulu regulace typ BASIC, COMFORT



**Dvoucestný zónový ventil se servopohonem (0-10V)**

**ZV2-024-xx, x-xx**

**Třícestný zónový ventil se servopohonem (0-10V)**

**ZV3-024-xx, x-xx**

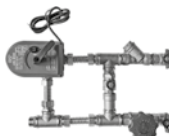
Příslušenství k modulu regulace typ SUPERIOR



**Směšovací uzel**

**SMU2-230-xx** (pro regulaci typu BASIC, COMFORT)

**SMU2-024-xx** (pro regulaci typu SUPERIOR)



**Pokojový termostat TER-P**

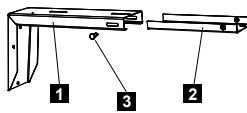


**Prostorové teplotní čidlo CT-ROOM**



**Stěnová konzole**

Konzole je určena pro montáž na stěnu  
1 – Konzole  
2 – Závěsný pás  
3 – Zajišťovací šroub

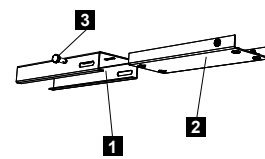


**VCS4-KONZ-STE**

**VCS4-KONZ-STE** – Stěnová konzole (set 2 ks)

**Stropní konzole**

Konzole slouží pro upevnění vzduchové clony na strop  
1 – Stropní držák  
2 – Závěsný pás  
3 – Zajišťovací šroub



**VCS4-KONZ-STR**

**VCS4-KONZ-STR** – Stropní konzole (set 2 ks)

**Značka EXIT**

Vhodné pro všechny typy clon.

**VCS4-EXIT**



**Druhý ovládací panel**

ND-REMOTE-CONTROL pro regulaci COMFORT, SUPERIOR



**Mechanický dveřní spínač (230V)**

**DS-2**



**Magnetický dveřní kontakt (12V)**

**DK1**



**Magnetický dveřní kontakt (12V)**

**DK-B-3**

v kovovém pouzdře s vyšší ochranou proti mechanickému poškození



	BASIC	COMFORT	SUPERIOR
DS	✓	✓ *	✓ *
DK-1	✗	✓	✓
DK-B-3	✗	✓	✓

\* Doporučeno pro průmyslové aplikace

**SCHÉMA ZAPOJENÍ**

Doporučené průřezy vodičů jsou uvedeny v návodu k použití.

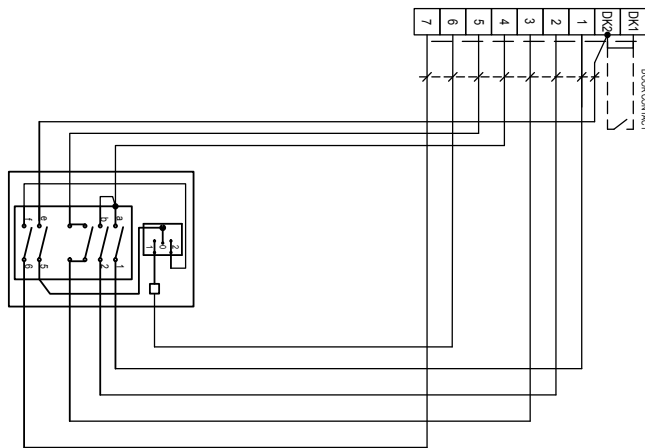
Veškerá schémata uvedená v katalogovém listu jsou pouze informativní. Při montáži je nutno se striktně řídit štítky a schémata přiloženými k výrobku.



**AirGenio BASIC**

**VCS-R2-BA-E**

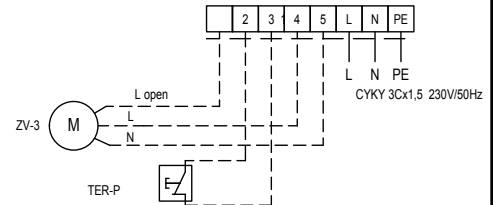
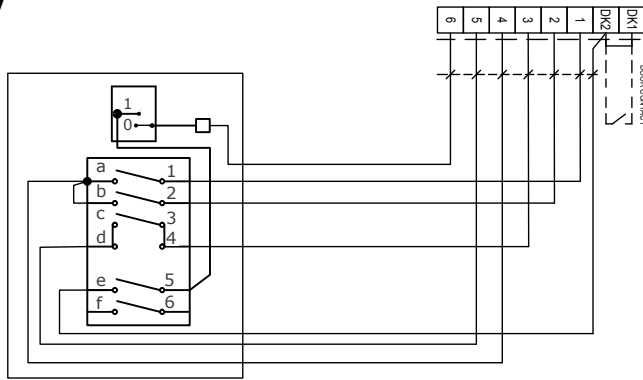
	0	2	3
a-1	X		
b-2		X	
xx			X
e-5	X	X	X
f-6		X	X



L1	L2	L3	N	PE
---	---	---	---	---
L1	L2	L3	N	PE
CYKY 5Cx... 400V/50Hz				

**VCS-R2-BA-V**

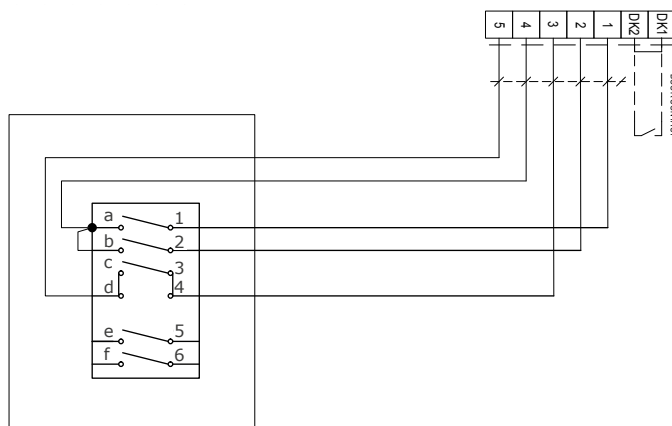
	0	2	3
a-1	X		
b-2		X	
xx			X
e-5	X	X	X
f-6		X	X



2	3	4	5	L	N	PE
---	---	---	---	---	---	---
L	N	PE	CYKY 3Cx1,5 230V/50Hz			

**VCS-R2-BA-S**

	0	2	3
a-1	X		
b-2		X	
xx			X
e-5	X	X	X
f-6		X	X

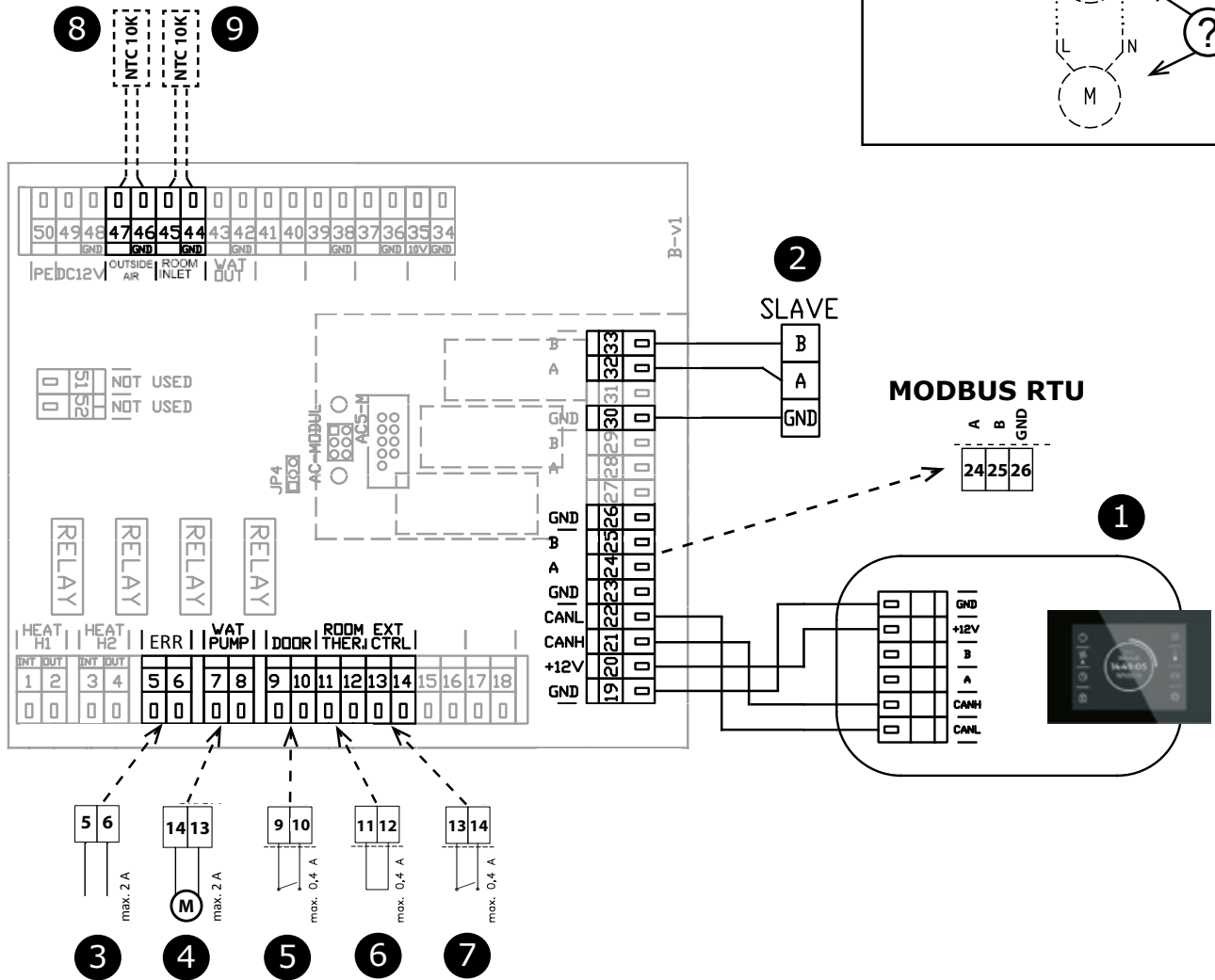
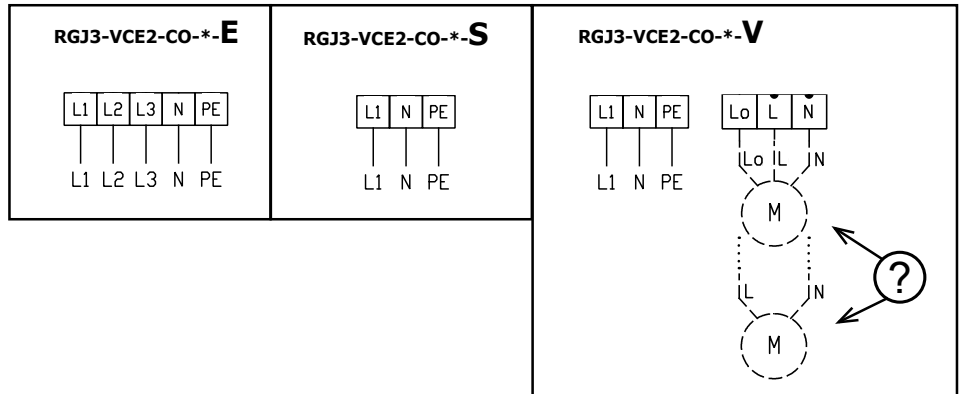


L	N	PE
---	---	---
L	N	PE
CYKY 3Cx1,5 230V/50Hz		





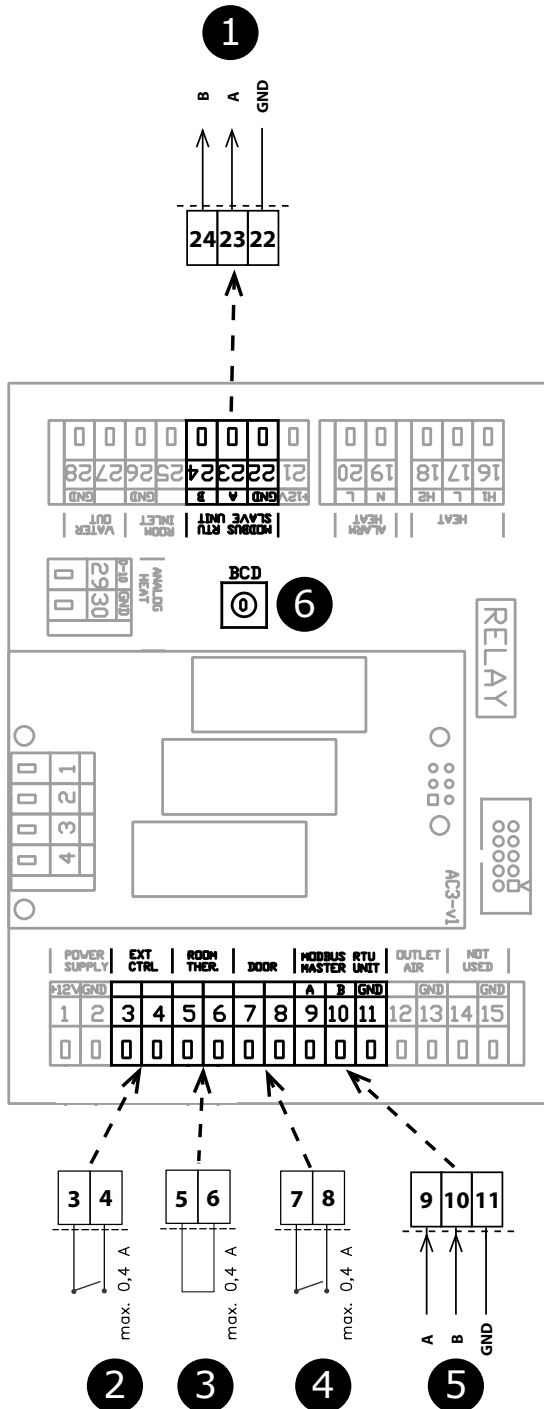
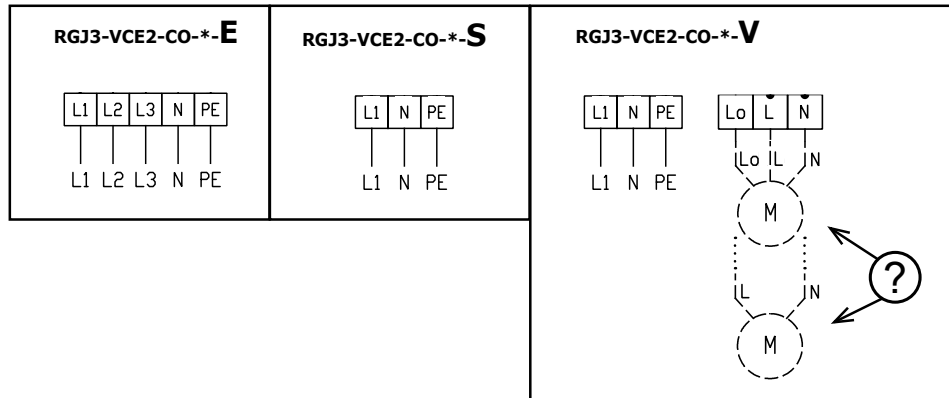
**AirGenio COMFORT MASTER**



1	Ovládací panel
2	Připojení pro SLAVE jednotku
3	ERROR kontakt (relé kontakt, NO/NC)
4	Vodní čerpadlo (relé kontakt)
5	DOOR dveřní kontakt (vstup, NO/NC)
6	Room termostat, pokojový termostat (vstup, NO/NC)
7	Externí ovládání (vstup, ON/OFF)
8	Čidlo venkovní teploty (součástí dodávky)
9	Prostorové teplotní čidlo (součástí dodávky)



**AirGenio COMFORT SLAVE**



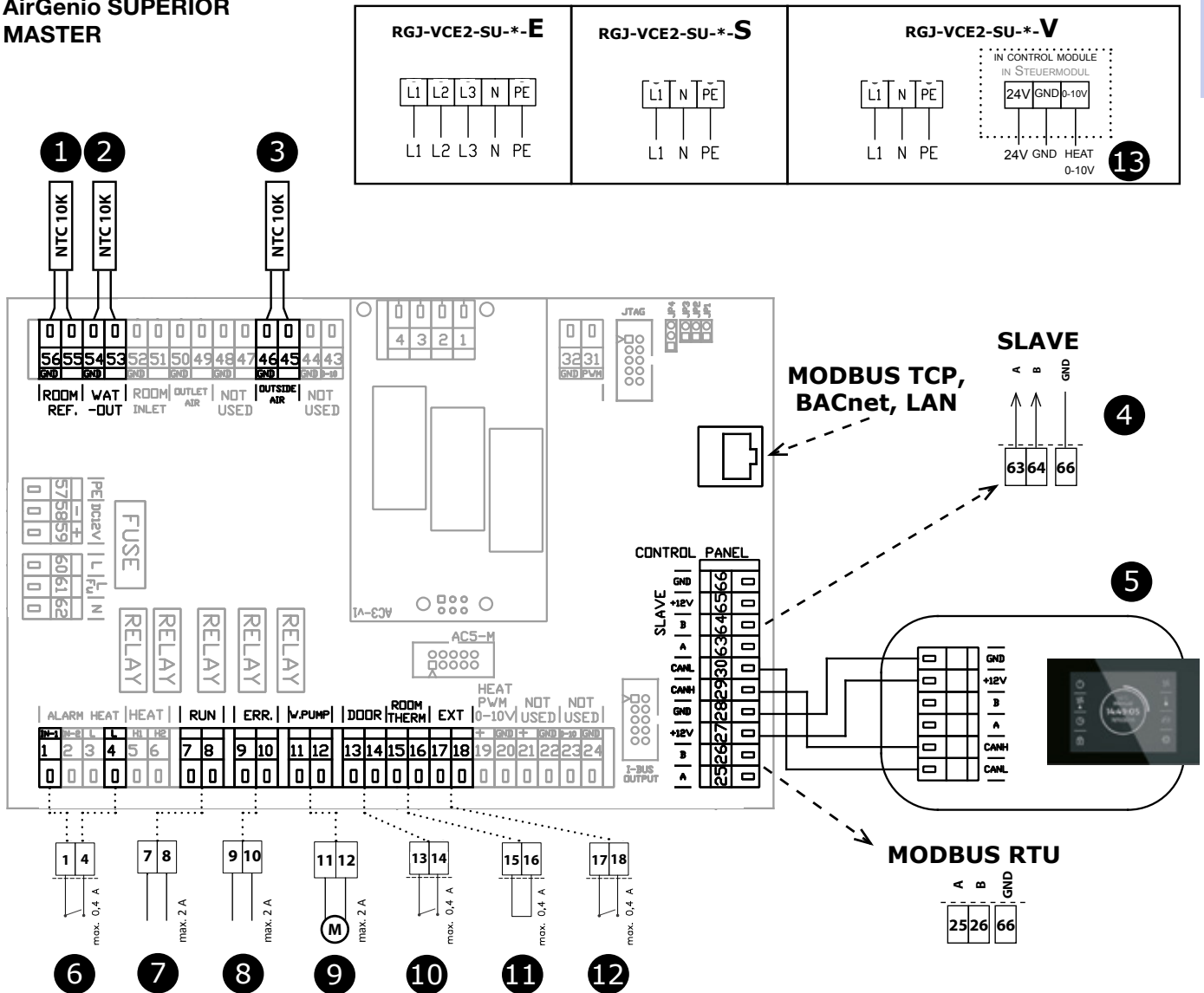
1	1 Připojení pro SLAVE jednotku
2	2 Externí ovládání (vstup, ON/OFF)
3	3 Room termostat, pokojový termostat (vstup, NO/NC)
4	4 DOOR dveřní kontakt (vstup, NO/NC)
5	5 Připojení pro MASTER jednotku

**6**

SLAVE	BCD
1	1
2	2
3	3
4	4
5	5
6	6
7	7
8	8
9	9
10	A



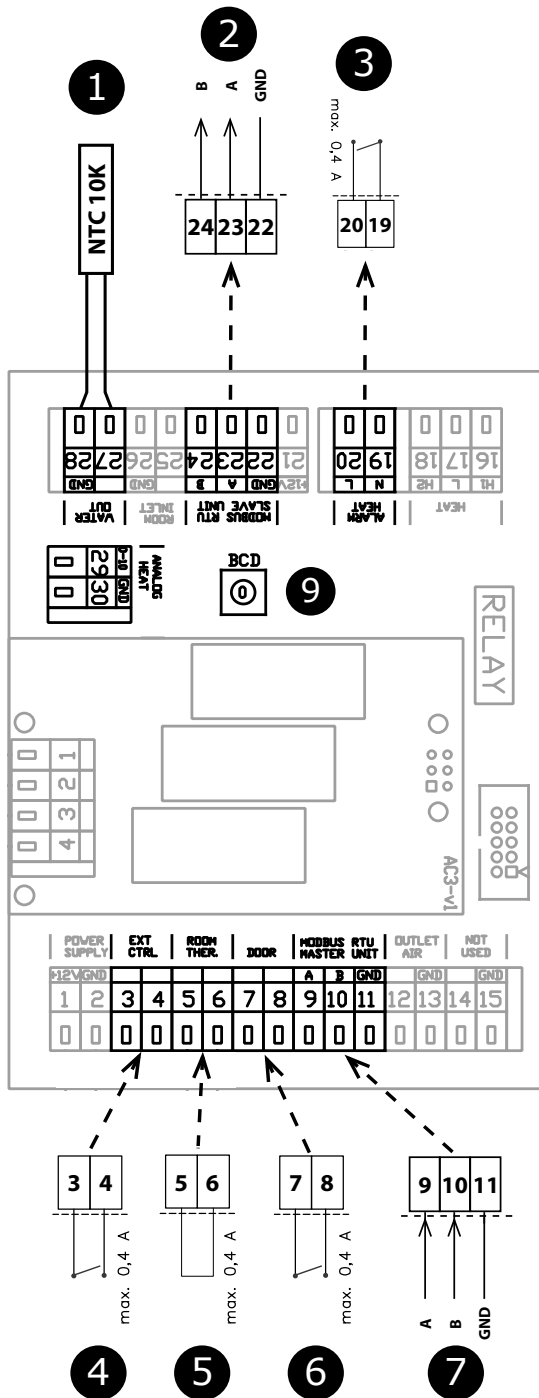
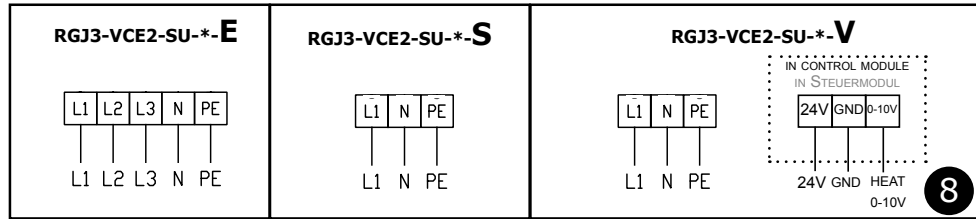
**AirGenio SUPERIOR MASTER**



1	Prostorové teplotní čidlo (součásti dodávky)
2	Čidlo LPHW vodního výměníku (součást balení)
3	Čidlo venkovní teploty (součást balení)
4	Připojení pro SLAVE jednotku
5	Ovládací panel
6	Protimrazová ochrana (NC)
7	RUN kontakt (relé kontakt, NO/NC)
8	ERROR kontakt (relé kontakt, NO/NC)
9	Vodní čerpadlo (relé kontakt)
10	DOOR dveřní kontakt (vstup, NO/NC)
11	Room termostat, pokojový termostat (vstup, NO/NC)
12	Externí ovládání (vstup, ON/OFF)
13	Vodní čerpadlo (relé kontakt)



**AirGenio SUPERIOR  
SLAVE**

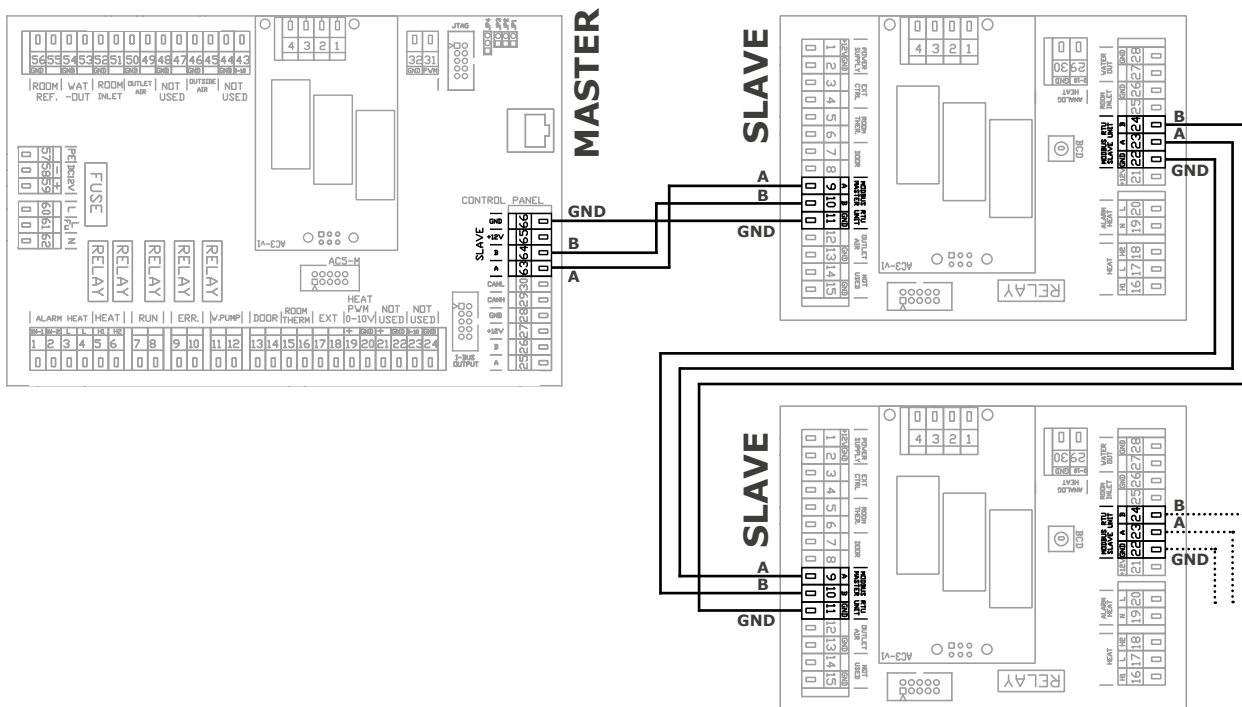


1	Čidlo LPHW vodního výměníku (součást balení)
2	Připojení pro SLAVE jednotku
3	Protimrazová ochrana (NC)
4	Externí ovládání (vstup, ON/OFF)
5	Room termostat, pokojový termostat (vstup, NO/NC)
6	DOOR dveřní kontakt (vstup, NO/NC)
7	Připojení pro MASTER jednotku
8	Vodní čerpadlo (relé kontakt)

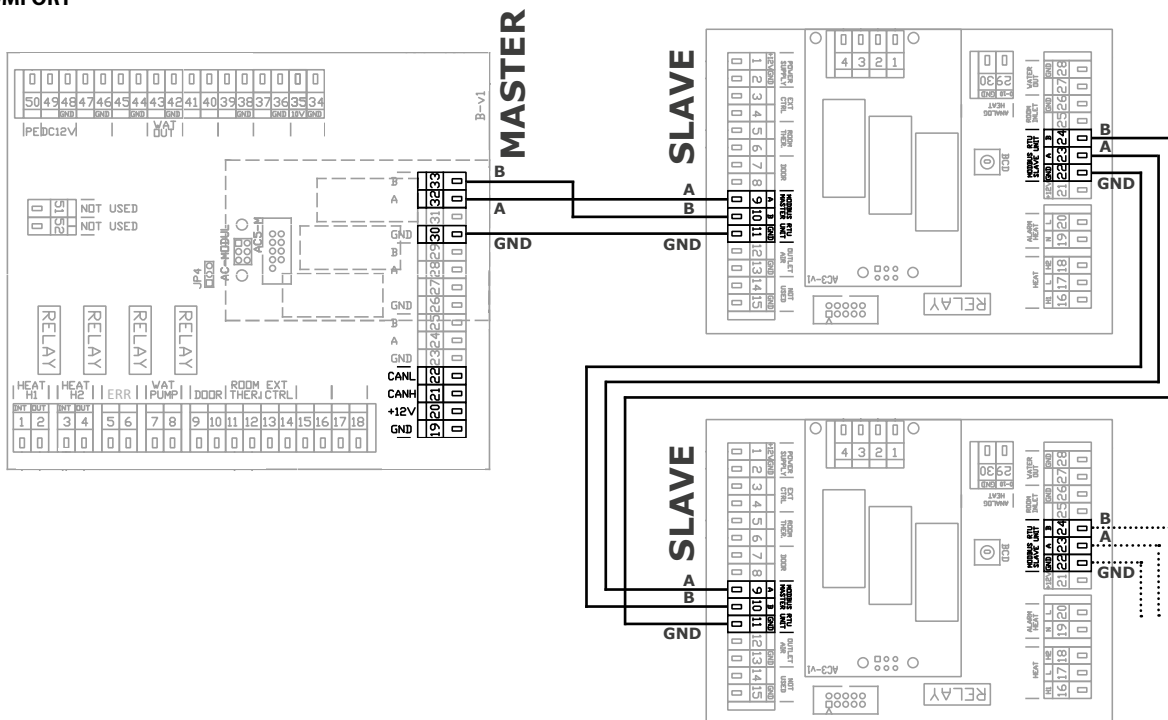
SLAVE	BCD
1	1
2	2
3	3
4	4
5	5
6	6
7	7
8	8
9	9
10	A

**ŘETĚZENÍ**

**AirGenio SUPERIOR**



**AirGenio COMFORT**



**PŘÍKLAD ZNAČENÍ**

**VCF-B-100-V-1**

- 1** – Univerzální provedení pro moduly regulace
- S** – Bez ohřevu
- E** – Elektrický 3. fázový ohřivač
- V** – Vodní ohřivač
- W** – Vodní ohřivač 6řadý
- 100** – Délka clony 1000 mm
- 150** – Délka clony 1500 mm
- 200** – Délka clony 2000 mm
- 250** – Délka clony 2500 mm
- B** – Výkonová řada
- VCF** – Vzduchová clona FINESSE

