

## RV3

### CHARAKTERISTIKA

- **Třífázový pulzní regulátor**
- **Pro plynulou regulaci elektrických ohřivačů EOKO, EO do 25 kW**
- Řídí topný výkon elektrického ohřivače v závislosti na teplotě v místnosti nebo ve VZT kanále
- Pro instalaci ve vnitřních prostorech s okolní teplotou od 0 °C do +35 °C a relativní vlhkosti vzduchu do 80 %
- Elektrické krytí IP 20
- Regulátor je složen z řídicí jednotky s hliníkovým chladičem a základní desky se svorkovnicemi

### ZÁKLADNÍ PARAMETRY

- Napájení 3x 400V AC/50–60 Hz
- Rozsah spínaného proudu každé fáze do zátěže 5–36 A
- Maximální výkon výměníku 25 kW pro symetrickou zátěž trojúhelník/hvězda
- Rozsah nastavení požadované teploty v prostoru 0 °C až +30 °C
- Rozsah nastavení požadované teploty v kanále 0 °C až +45 °C
- Rozsah nastavení omezení minimální teploty v kanále +5 °C až +30 °C
- Rozsah nastavení omezení maximální teploty v kanále +30 °C až +50 °C
- Napěťový vstup 0–10V DC pro řízení výkonu (0V ~ 0% výkonu; 10V ~ 100% výkonu)

### INSTALACE A MONTÁŽ

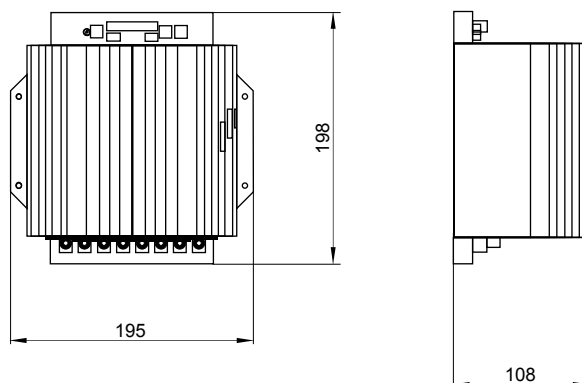
#### Instalace na zeď nebo do rozvaděče:

Regulátor musí být umístěn ve svislé poloze, aby byla umožněna správná cirkulace vzduchu mezi chladicími žebry k zajištění dostatečného chlazení regulátoru!

Regulátor upevníme na zeď nebo do rozvaděče dvěma šrouby skrze díry v základní desce (pozn: šrouby nejsou součástí dodávky).

### OVLÁDÁNÍ

Na základové desce regulátoru jsou tři trimry pro nastavení požadované teploty, minimální teploty v kanále a maximální teploty v kanále.



**Možnosti regulování závisí na připojeném příslušenství:**

#### Regulace na konstantní teplotu v kanále

- Zapojeno pouze kanálové čidlo **CKT**, požadovaná teplota se nastaví na regulátoru výkonu trimmer SET P. Ostatní trimry nejsou aktivní.

#### Regulace na požadovanou teplotu v prostoru s hlídáním minima a maxima v kanále

- Zapojeno kanálové čidlo **CKT** a prostorové **CPT**, požadovaná teplota se nastaví na regulátoru výkonu trimrem SET P. Trimry MIN a MAX se nastaví minimální a maximální teplota v kanále.

**Regulace na požadovanou teplotu v prostoru čidlem CPTO s hlídáním minima a maxima v kanále**

- Zapojeno kanálové čidlo **CKT** a prostorové **CPTO**, požadovaná teplota se nastaví přímo na čidlo **CPTO**. Trimry MIN a MAX se nastaví minimální a maximální teplota v kanále.

#### Řízení výkonu rozhraním 0–10V

- Nesmí být zapojené žádné z čidel. Napětím (0–10V) se řídí výkon výměníku v rozsahu 0–100% na externím ovladači. Ostatní trimry nejsou aktivní.

### PŘÍSLUŠENSTVÍ

#### Povinné příslušenství

**Kanálové teplotní čidlo CKT**

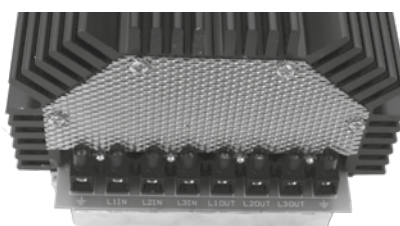
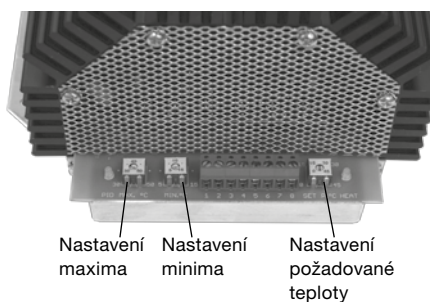


#### Volitelné příslušenství

**Prostorové teplotní čidlo CPT**

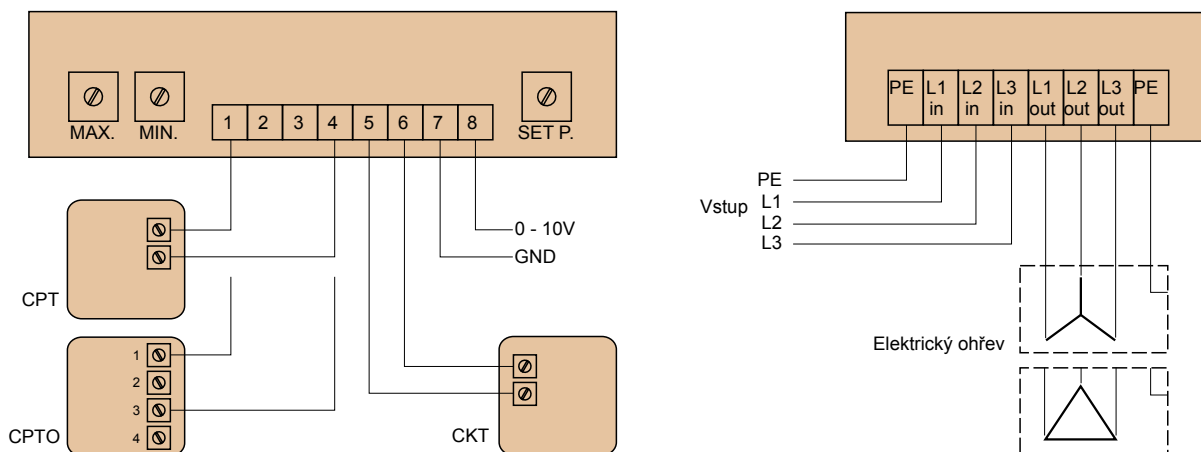


**Prostorové teplotní čidlo s ovladačem nastavení požadované teploty CPTO**



Svorkovnice silové části regulátoru

## SCHÉMA ZAPOJENÍ



\* Uvedená schémata zapojení jsou pouze orientační, vždy má vyšší prioritu schéma zapojení uvedené na výrobku

## PŘÍKLAD ZNAČENÍ

- RV 3 - 25**
- **25** – Maximální regulovaný el. výkon ohřivače v kW, napájení 400V
  - **3** – Počet regulovaných fází (pro třífázově zapojené ohřivače)
  - **RV** – Regulátor výkonu elektrického ohřivače