

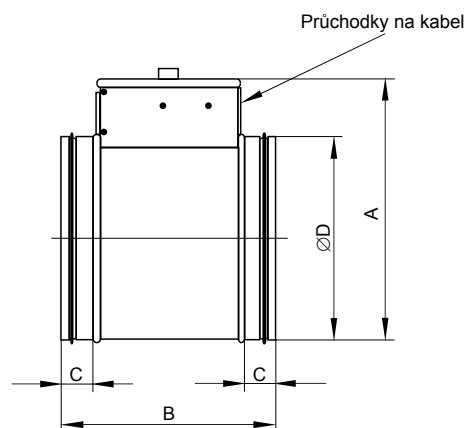
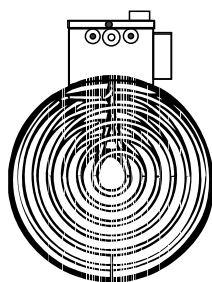


EOK02

CHARAKTERISTIKA

- Elektrický ohřivač vzduchu
- Rozměrová řada 100, 125, 160, 200, 250, 315, 355, 400, 450, 500, 560, 630 mm
- Topný výkon 0,4 až 18 kW
- Provedení **bez regulace (typ B)** a s **integrovanou regulací (typ D)**
- Elektrický ohřivač EOKO je určen pro vytápění a ohřívání přiváděného vzduchu v potrubních systémech
- Využívá se například v malých ventilačních systémech, pro ohřev teploty v místnosti na požadovanou teplotu
- **Provozovat v čistém, suchém prostředí s okolní teplotou 0°C až 30°C a relativní vlhkostí, která nepřesahuje 80%**
- Krytí IP 20

ROZMĚRY



TECHNICKÉ PARAMETRY

Typ	Průměr [mm]	Topný výkon [kW]	Napětí [V]		Zapojení [typ]	Proud [A]	Minimální průtok vzduchu [m³/h]	Rozměry [mm]				Hmotnost [kg]
			Pouze topná spirála	Ohřivač				A	B	C	D	
EOK02-100-0,4-1	100	0,4	1x230	1x230	paralelní	1,7	24	215	325	40	100	2,0
EOK02-100-0,8-1	100	0,8	1x230	1x230	paralelní	3,7	48	215	325	40	100	2,0
EOK02-100-1,2-1	100	1,2	1x230	1x230	paralelní	5,2	71	215	325	40	100	2,4
EOK02-100-1,6-1	100	1,6	1x230	1x230	paralelní	7,2	95	215	325	40	100	2,5
EOK02-125-0,8-1	125	0,8	1x230	1x230	paralelní	3,7	48	225	325	40	125	2,6
EOK02-125-1,6-1	125	1,6	1x230	1x230	paralelní	7,2	95	225	325	40	125	2,9
EOK02-125-2,4-1	125	2,4	1x230	1x230	paralelní	10,6	142	225	325	40	125	3,2
EOK02-160-0,8-1	160	0,8	1x230	1x230	paralelní	3,5	48	260	380	40	160	3,0
EOK02-160-1,2-1	160	1,2	1x230	1x230	paralelní	5,2	71	260	380	40	160	3,0
EOK02-160-1,6-1	160	1,6	1x230	1x230	paralelní	7	95	260	380	40	160	3,3
EOK02-160-2,4-1	160	2,4	1x230	1x230	paralelní	10,4	142	260	380	40	160	3,3
EOK02-160-5-2	160	5,0	2x400	2x400	paralelní	12,5	295	260	380	40	160	4,3
EOK02-200-0,6-1	200	0,6	1x230	1x230	paralelní	2,8	36	315	380	40	200	3,1
EOK02-200-1,2-1	200	1,2	1x230	1x230	paralelní	5,2	71	315	380	40	200	3,1
EOK02-200-2-1	200	2,0	1x230	1x230	paralelní	8,7	118	315	380	40	200	3,5
EOK02-200-3-1	200	3,0	1x230	1x230	paralelní	13,2	177	315	380	40	200	3,6
EOK02-200-3,6-3	200	3,6	3x230	3x400	hvězda	5,2	212	315	380	40	200	4,8
EOK02-200-5-2	200	5,0	2x400	2x400	paralelní	12,5	295	315	380	40	200	4,4
EOK02-200-6-3	200	6,0	3x230	3x400	hvězda	8,7	353	315	380	40	200	6,1
EOK02-250-0,6-1	250	0,6	1x230	1x230	paralelní	2,8	36	350	380	40	250	3,2
EOK02-250-1,5-1	250	1,5	1x230	1x230	paralelní	6,7	89	350	380	40	250	3,3
EOK02-250-2,0-1	250	2,0	1x230	1x230	paralelní	8,9	118	350	380	40	250	3,6
EOK02-250-3-1	250	3,0	1x230	1x230	paralelní	13,2	177	350	380	40	250	3,6
EOK02-250-4,5-3	250	4,5	3x230	3x400	hvězda	6,7	265	350	380	40	250	3,8
EOK02-250-6-2	250	6,0	2x400	2x400	paralelní	15	353	350	380	40	250	3,8
EOK02-250-6-3	250	6,0	3x230	3x400	hvězda	8,8	353	350	380	40	250	4,0
EOK02-315-1,5-1	315	1,5	1x230	1x230	paralelní	6,5	89	430	380	60	315	4,8
EOK02-315-2-1	315	2,0	1x230	1x230	paralelní	8,7	118	430	380	60	315	5,3

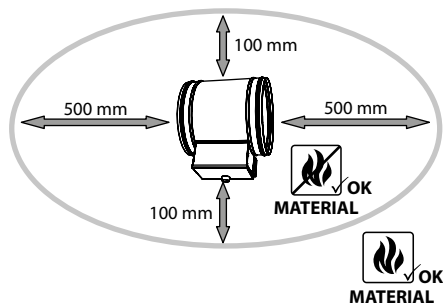
Typ	Průměr [mm]	Topný výkon [kW]	Napětí [V]		Zapojení [typ]	Proud [A]	Minimální průtok vzduchu [m³/h]	Rozměry [mm]				Hmotnost [kg]
			Pouze topná spirála	Ohřívač				A	B	C	D	
EOK02-315-3-1	315	3,0	2x230	1x230	paralelní	13,2	177	430	380	60	315	4,8
EOK02-315-6-2	315	6,0	2x400	2x400	paralelní	15	353	430	380	60	315	5,0
EOK02-315-6-3	315	6,0	3x230	3x400	hvězda	8,8	353	430	380	60	315	6,2
EOK02-315-9-3	315	9,0	3x400	3x400	trojúhelník	13	530	430	380	60	315	8,2
EOK02-355-1,5-1	355	1,5	1x230	1x230	paralelní	6,7	89	470	380	60	355	6,4
EOK02-355-3-1	355	3,0	2x230	1x230	paralelní	13,2	177	470	380	60	355	7,2
EOK02-355-9-3	355	9,0	3x400	3x400	trojúhelník	13	530	470	380	60	355	8,5
EOK02-355-12-3	355	12,0	3x400	3x400	trojúhelník	17,5	706	470	380	60	355	8,6
EOK02-355-18-3	355	18,0	3x400	3x400	trojúhelník	26,2	1059	470	380	60	355	8,8
EOK02-400-9-3	400	9,0	3x400	3x400	trojúhelník	13	530	500	380	60	400	8,9
EOK02-400-12-3	400	12,0	3x400	3x400	trojúhelník	17,5	706	500	380	60	400	9,2
EOK02-400-18-3	400	18,0	3x400	3x400	trojúhelník	26,2	1059	500	380	60	400	9,4
EOK02-450-18-3	450	18,0	3x400	3x400	trojúhelník	26,2	1059	550	460	50	450	10,2
EOK02-500-18-3	500	18,0	3x400	3x400	trojúhelník	26,2	1059	600	460	50	500	10,4
EOK02-560-18-3	560	18,0	3x400	3x400	trojúhelník	26,2	1059	660	460	50	560	11,6
EOK02-630-18-3	630	18,0	3x400	3x400	trojúhelník	26,2	1059	730	460	50	630	13,2

KONSTRUKCE

- Kryt ohřívače je vyroben z pozinkovaného plechu
- Ohřívače jsou dodávány ve dvou provedeních B (bez integrované regulace) a D (s integrovanou regulací)
- Je vybaven integrovaným bezpečnostním termostatem s automatickým resetem a havarijním termostatem s ručním resetem

4 INSTALACE

- Ohřívač je určen pro provoz ve vnitřním suchém prostředí s okolní teplotou od 0 °C do +30 °C a relativní vlhkostí vzduchu do 80 %
- Instaluje se mezi dvě potrubí v jakékoli poloze
- Nezáleží na směru proudění vzduchu v ohřívači
- Vzdálenost mezi ohřívačem a dalšími komponenty (oblouky, ventilátor, klapky) musí být dvojnásobek průměru připojení, nejméně však 500 mm.



POTŘEBNÝ ELEKTRICKÝ VÝKON OHŘÍVAČE SE SPOČÍTÁ DLE NÁSLEDUJÍCÍHO VZORCE

$$P = V \times 0,34 \times \Delta t$$

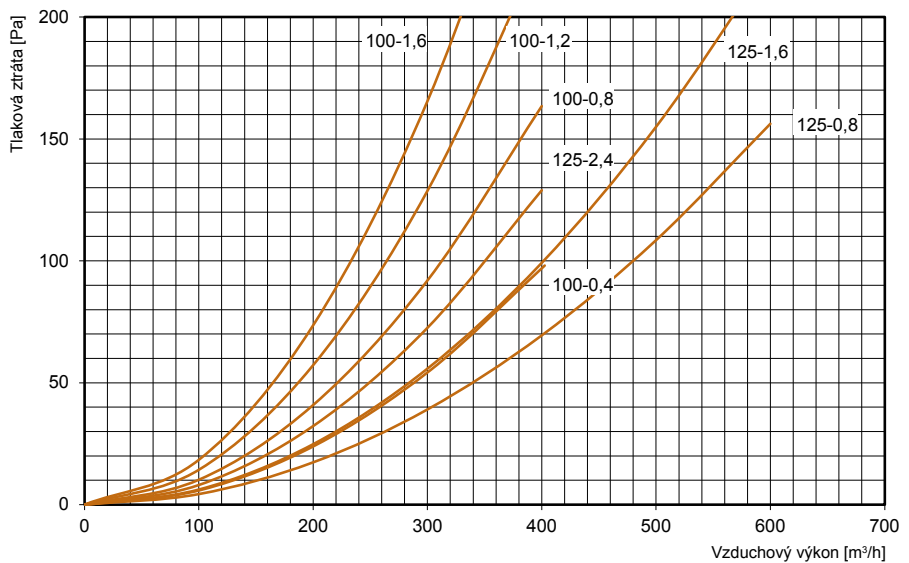
P – výkon [W]

V – průtok vzduchu [m³/h]

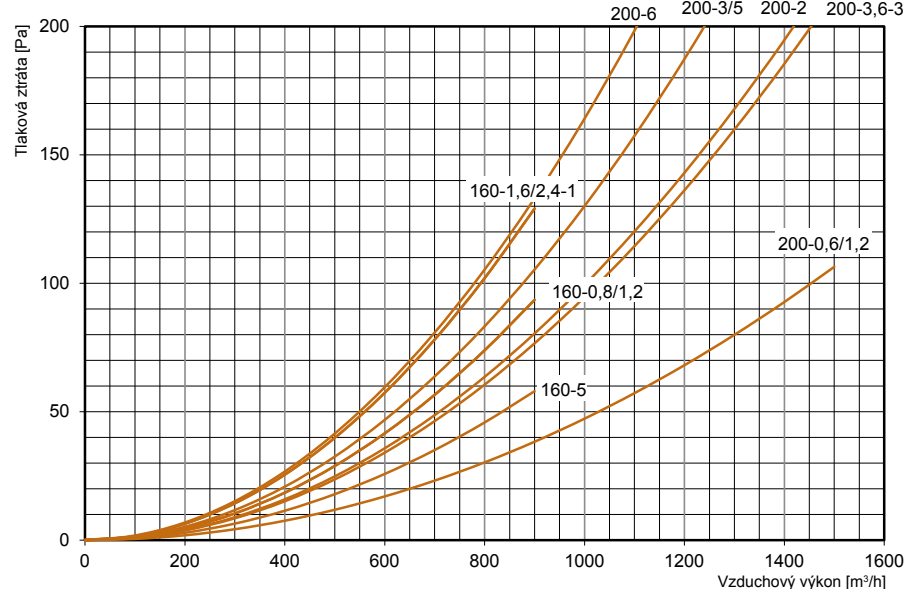
Δt – požadované zvýšení teploty [°C]

GRAF TLAKOVÉ ZTRÁTY

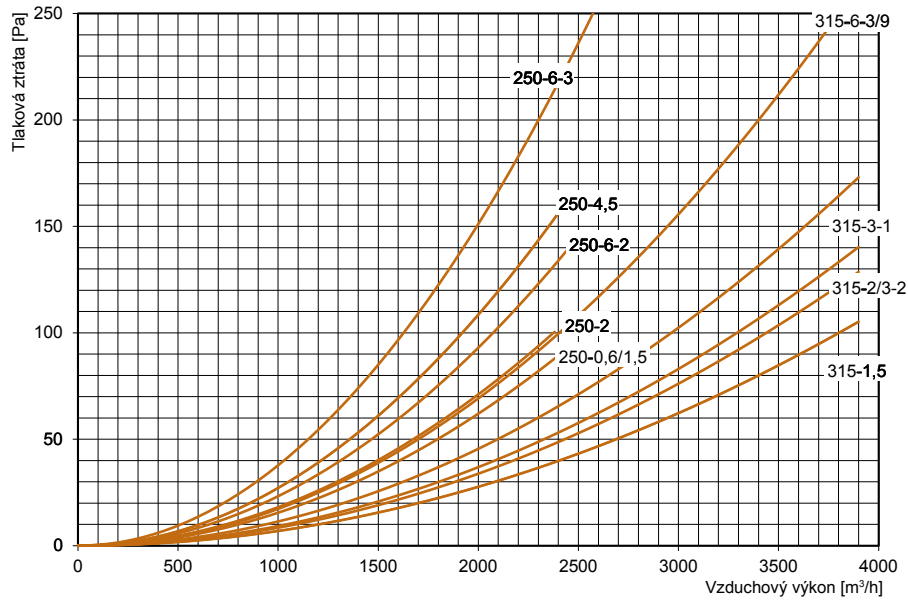
EOK02-100, 125



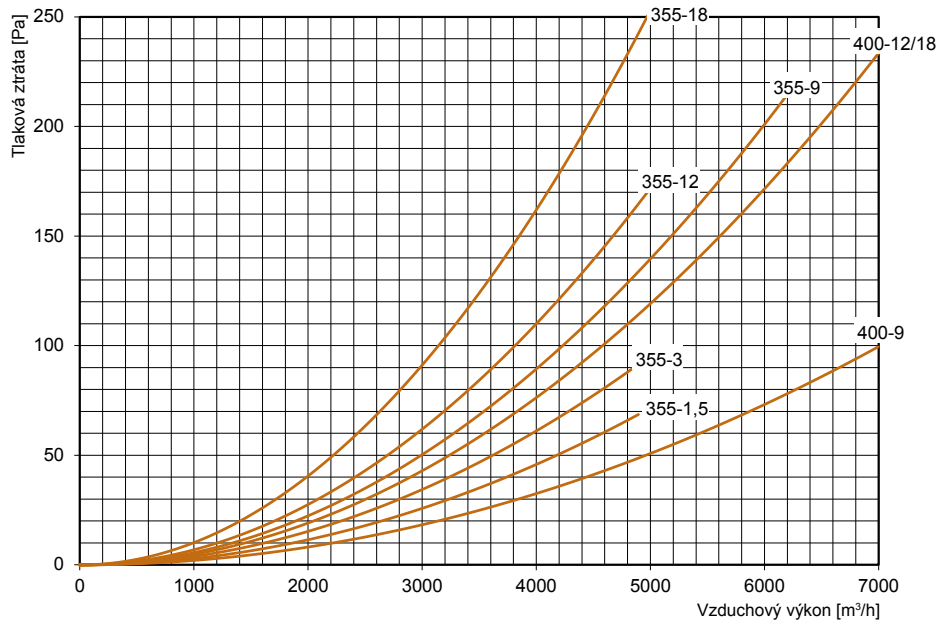
EOK02-160, 200



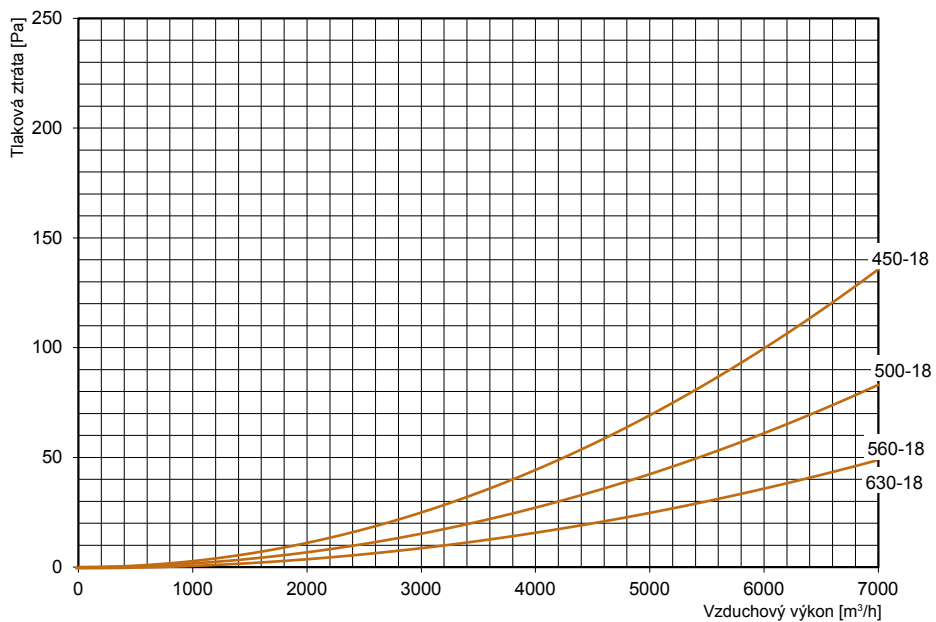
EOKO2-250, 315



EOKO2-355, 400



EOKO2-450, 500, 560, 630



4

REGULACE

Všechny ohřívače musí být instalovány tak, aby byla zajištěna:

- Rychlost proudění vzduchu v ohřívači nejméně 2 m/s. Pokud není splněna tato podmínka, může dojít k přehřátí ohřívače
- Vypnutí ohřívače v případě přerušení přívodu vzduchu, nebo pokud průtok vzduchu klesne pod limitní hodnotu
- Nemožnost zapnutí topení, pokud vzduch není dodáván do ohřívače
- Dochlazení po vypnutí ohřívače

PROVEDENÍ TYP B BEZ INTEGROVANÉ REGULACE

Elektrické ohřívače **EOKO** typ **B** nejsou vybaveny integrovanou regulací a proto vyžadují externí řídicí systém. Buď vlastní nebo námi dodávanou externí elektronickou pulzní regulací výkonu.

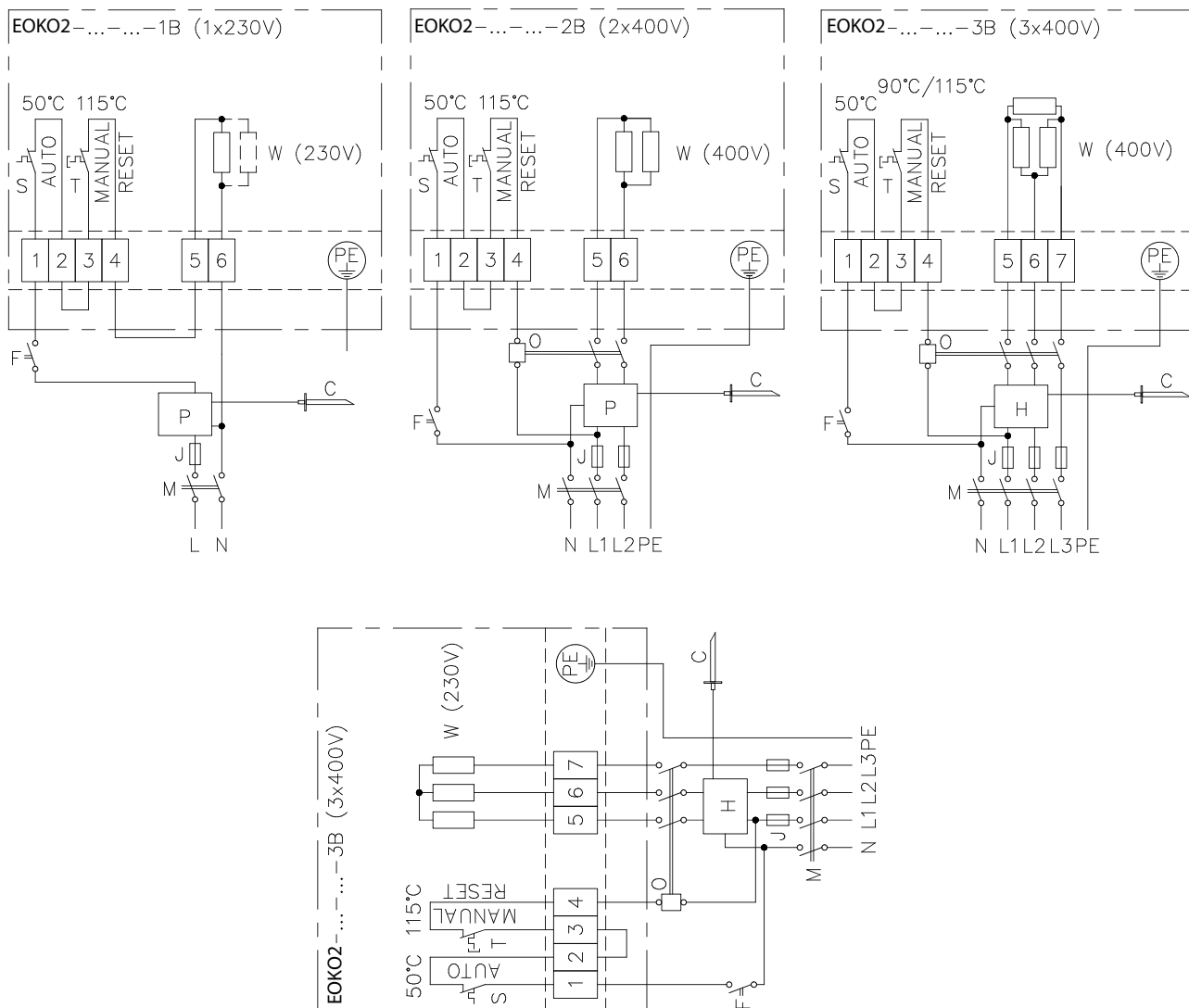
RV3-25 (pro třífázové), externí regulační systém je vhodný pro řízení výstupu z ohřívačů.

PROVEDENÍ TYP D S INTEGROVANOU REGULACÍ

Elektrické ohřívače **EOKO** typ **D** s integrovanou regulací. Požadovanou teplotu vzduchu je možné nastavit ovládacím knoflíkem na elektrické krabici ohřívače. Snímání teploty zajišťují externí čidla – kanálové teplotní **CKT** nebo prostorové teplotní **CPT** čidlo, ovladač teploty s interním prostorovým čidlem **CPTO**. Kanálová čidla **CKT** jsou součástí dodávky ohřívače EOKO provedení **D**.

Regulátor reguluje pouze výstup ohřevu. Dochlazení, regulaci minimálního průtoku vzduchu přes ohřívač, a jiné nouzové a bezpečnostní funkce musí zajistit externí řídicí systém.

SCHÉMA ZAPOJENÍ



W – Topné elementy

S – Bezpečnostní termostat (automatický reset)

T – Havarijní termostat (ruční reset)

O – Ochranný vypínač proti přehřátí

P – Pulzní 1-fázový regulátor výkonu nebo provozní termostat

H – Pulzní 3-fázový regulátor výkonu nebo provozní termostat

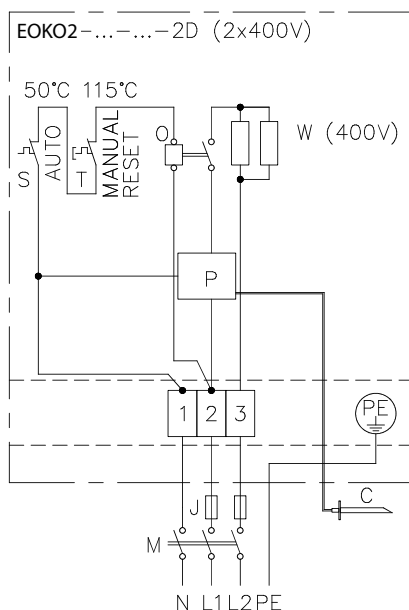
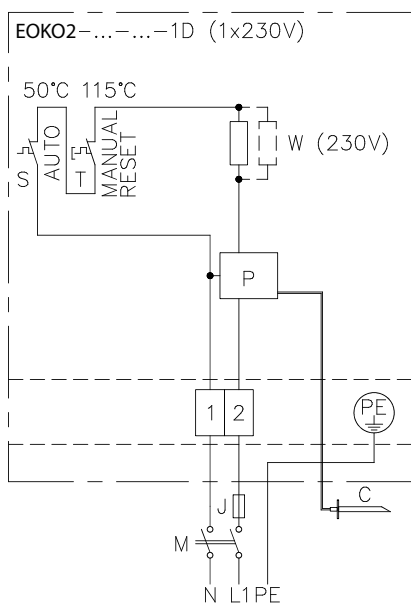
C – Čidlo teploty (prostorové nebo kanálové), nebo regulátor teploty

F – Spínač proudění vzduchu (presostat)

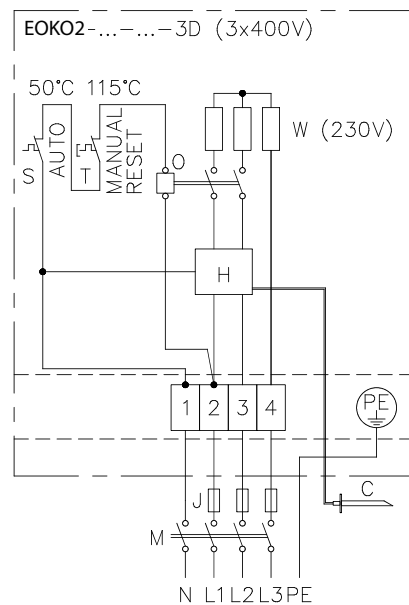
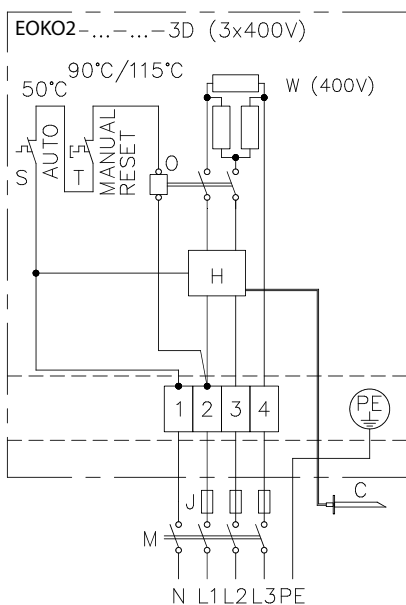
M – Hlavní vypínač

J – Pojistky

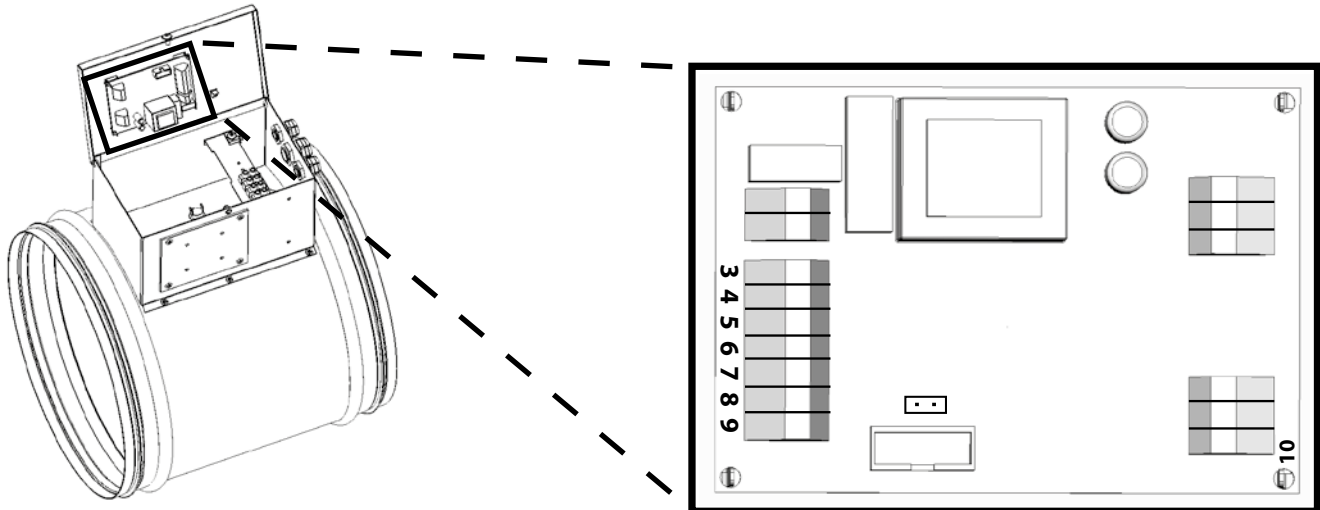
* Všechna schémata zapojení uvedená v technickém katalogu jsou pouze orientační. Při montáži výrobku, je nutné dodržovat výrobní štítek s typovým označením, stejně jako pokyny a schémata zapojení uvedená na výrobku.



* Všechna schémata zapojení uvedená v technickém katalogu jsou pouze orientační. Při montáži výrobku, je nutné dodržovat výrobní štítek s typovým označením, stejně jako pokyny a schémata zapojení uvedená na výrobku.

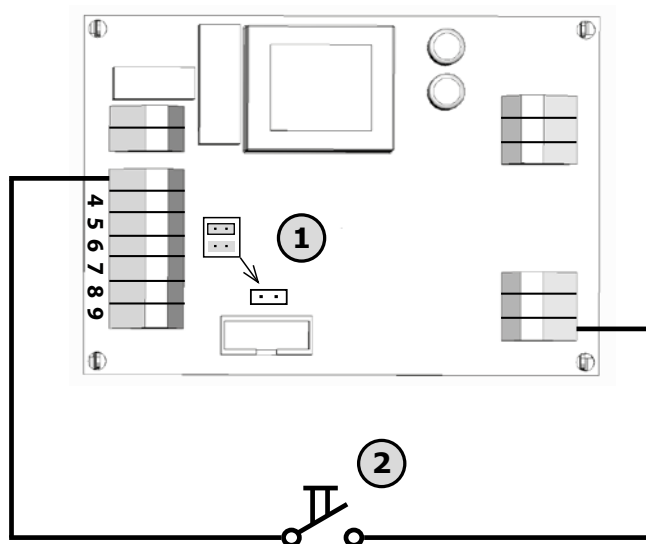


EOKO2-...-...-...D



- 4 – vstup řídicího signálu 0-10V
- 5 – GND (pro vstup 0-10V)
- 6+7 – vstup pro senzor CKT
- 8+9 – vstup pro senzor CPT/CPTO

3+10 – možnost zapojení presostatu pro snímání průtoku vzduchu v potrubí



- 1 připojeno – presostat aktivní
odpojeno – presostat neaktivní
- 2 sepnutý – rychlost proudění vzduchu v potrubí
rozepnutý – žádný průtok vzduchu v potrubí

PŘÍSLUŠENSTVÍ

Povinné příslušenství
Pro ohřívače typu D musí být připojeno minimálně jedno čidlo

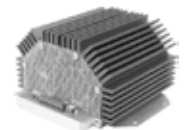
Ovladač teploty s pokojovým čidlem a regulátorem pro nastavení požadované teploty CPTO



Prostorové čidlo teploty CPT



Třífázový pulzní regulátor RV3-25 – vhodný pro ohřívače EOKO2 ... 3B



Kanálové teplotní čidlo CKT – Čidlo CKT je součástí dodávky pro ohřívače EOKO2 – ... D



PŘÍKLAD ZNAČENÍ

EOKO2-160-5-2B

- B – Provedení bez regulace
- D – Provedení s integrovanou regulací
- 1 – Přívod 1 x 230 V
- 2 – Přívod 2 x 400 V
- 3 – Přívod 3 x 400 V
- 0,4 ... 18 – Elektrický výkon ohřívače v kW
- 100, 125, 160, 200, 250, 315, 355, 400, 450, 500, 560, 630 – Jmenovitý průměr v mm
- EOKO2 – Elektrický ohřívač kruhový