

**Na poptání:**

Provedení pro odsávání kouře, podle EN 12101-3:2015

# CC-JD LP

## CHARAKTERISTIKA

- Nízkoprofilové proudové axiální ventilátory určené pro větrání garáží a podzemních parkovišť
- Osmiboký tvar, kompaktní konstrukce a nízký profil pro instalaci v garážích, kde jsou výšková omezení
- Provozní teploty standardního provedení od -20 °C do +50 °C
- Speciální technologie proudových ventilátorů je spojení nejvyššího výkonu a nízkých instalačních a provozních nákladů
- Použití CC-JD LP umožní úplné odstranění potrubních systémů z větrání garáží a podzemních parkovišť

## KONSTRUKCE

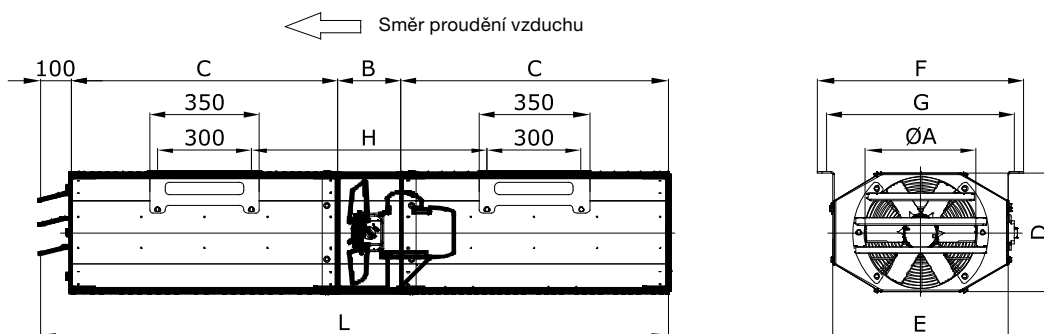
- Integrované osmihranné tlumiče z pozinkovaného plechu vyplněné hlukovou izolací
- Nastavitelné hliníkové lopatky pro maximální účinnost
- Deflektory na výtlačné straně ventilátoru pro usměrnění proudění vzduchu, pro obousměrné modely dodávány dva deflektory ve standardu. Pro jednosměrné modely, jeden deflektor na výtlačné straně a ochranný kryt na straně sání.
- Upevňovací konzole pro montáž na stěnu nebo strop, standardně dodávány a předinstalovány pro snadnou montáž

- Plášť vyrobený z pozinkovaného ocelového plechu
- Oběžné kolo a profilové lopatky vyrobeny z hliníku, vyváženo dle ISO 1940 G.6.3
- Svorkovnice IP54, odolná vůči vysokým teplotám ve standardu

## MOTOR

Asynchronní třífázové motory 380-420V 50Hz dle mezinárodní normy IEC 60034, IEC 60072, EMC 2014/30/UE, LVD 2014/35/UE. Vhodné pro spuštění DOL (Direct On Line). Označení CE. Krytí IP55, třída F. Provedení 4 (oběžné kolo přímo spojené s motorem s nožičkami), proudění vzduchu od oběžného kola k motoru.

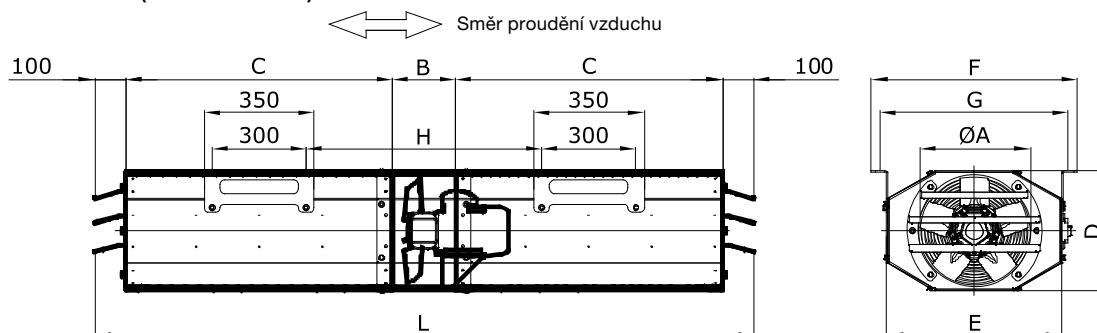
## ROZMĚR



Typ	Rozměry [mm]									Hmotnost [kg]*
	ØA	B	C	D	E	F	G	H	L	
CC-JD LP 310	305	200	850	327	505	605	565	750	2000	70
CC-JD LP 350	355	200	850	377	555	655	615	750	2000	75
CC-JD LP 400	405	230	850	427	605	705	665	780	2030	90

\* Orientační hmotnost

## OBOUSMĚRNÉ PŘEVODNÍ (REVERZNÍ CHOD)

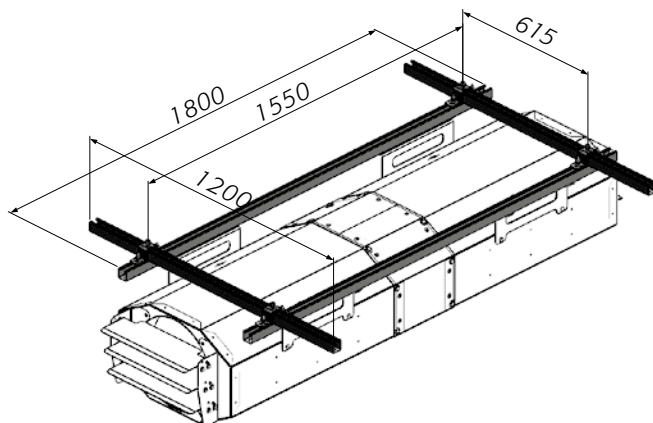


Typ	Rozměry [mm]									Hmotnost [kg]*
	ØA	B	C	D	E	F	G	H	L	
CC-JD/R LP 310	305	200	850	327	505	605	565	750	2100	70
CC-JD/R LP 350	355	200	850	377	555	655	615	750	2100	72
CC-JD/R LP 400	405	230	850	427	605	705	665	780	2130	80

\* Orientační hmotnost

## NASTAVITELNÁ STROPNÍ KONSTRUKCE

Na poptání



## CHARAKTERISTIKA VENTILÁTORU

\* Výkon vzduchu měřený dle EN ISO 5801 / AMCA 210 standardně s hustotou vzduchu o měrné hmotnosti 1,2 kg/m<sup>3</sup>. Napájení 230V/1Ph/50Hz nebo 400V/3Ph/50Hz.

\*\* Lp – Hladina akustického tlaku měřená ve volném poli, šíření kulové, kategorie měření D dle EN ISO 13349, v bodě maximální účinnosti, ve vzdálenosti 3 metrů (pouze pro srovnávací účely).

\*\*\* Lw – Hladina akustického výkonu dle EN ISO 3746. Tolerance +/- 3 dB(A).

Typ	Provedení	Tah motoru [N]	Otáčky [ot./min]	Příkon [kW]	Proud (400 V) [A]	Vzduchový výkon [m <sup>3</sup> /h]	Rychlost proudění vzduchu [m/s]	Motory s účinností IE3	Lw ** [dB(A)]	Lp @ 3 m* [dB(A)]
<b>Jednosměrné provedení</b>										
CC-JD LP	312	27	2900	0,55	1,35	4608	17,5	–	85,5	65
CC-JD LP	352	37	2810	1,1	2,5	5760	16	✓	87,5	66
CC-JD LP	402	68	2900	1,5	3	9684	20,9	✓	88,5	68
CC-JD LP	312/4	27/7	2900/1440	0,7/0,50	2,20/0,50	4608 / 2268	17,5/8,7	–	85,5/68,5	65/48
CC-JD LP	352/4	37/9	2900/1440	1,1/0,25	2,49/0,80	6120 / 3024	17,7/8,8	–	90,5/73,5	70/53
CC-JD LP	402/4	68/17	2900/1440	1,4/0,33	3,3/0,90	9684 / 4788	20,9/10,4	–	88,5/72,5	68/52
<b>Obousměrné provedení (reverzní chod)</b>										
CC-JD/R LP	312	27	2900	0,75	1,69	4608	17,5	✓	85,5	65
CC-JD/R LP	352	37	2900	1,1	2,5	6120	17,7	✓	90,5	70
CC-JD/R LP	402	55	2900	1,5	3	8532	18,86	✓	88	67
CC-JD/R LP	312/4	27/7	2900/1440	0,7/0,15	2,20/0,5	4608 / 2268	17,5/8,7	–	85,5/68,5	65/48
CC-JD/R LP	352/4	38/9	2810/1390	1,1/0,25	2,49/0,8	6228 / 3096	18/8,94	–	87,5/70,5	66/50
CC-JD/R LP	402/4	55/14	2880/1430	1,4/0,33	3,30/0,9	8532 / 4248	18,86/9,39	–	88/72	67/51

\* Hladina akustického tlaku měřená ve volném poli Q4 ve vzdálenosti 3 m od sání ventilátoru

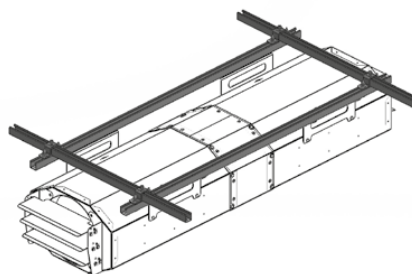
\*\* Hladina akustického výkonu podle ISO3746 – Tolerance ± 3 dB (A)

### Na poptání

Servisní vypínač IP67, odolný vysokým teplotám



Nastavitelná stropní konstrukce s odolností F400



## PŘÍKLAD ZNAČENÍ

### CC-JD/R350-LP

LP – Nízkoprofilové provedení

350 – Velikost ventilátoru

R – Reverzní chod

CC-JD – Typ ventilátoru, axiální proudový