



## ComfortControl Pro BT

Všechny informace v NÁVODU K OBSLUZE musí být pečlivě přečteny a prostudovány. Věnujte pozornost provozním normám a VAROVNÝM hlášením. Jejich nerespektování může vést k poškození zařízení nebo zdraví osob.

### 1. POKYNY

- **DŮLEŽITÉ!** Před použitím produktu je důležité prostudovat přiložené instrukce. Dokument uchovejte pro budoucí potřebu.
- Po převzetí zkontrolujte obsah zásilky podle dodacího listu, zda je kompletní a zda během přepravy nedošlo k poškození. Jakékoliv chybějící položky nahlase bezodkladně dodavateli.
- Produkt nikdy neskladujte venku. Uchovávejte jej na suchém místě chráněném před mrazem, prachem, korozivními látkami a přímým slunečním zářením. Zajistěte, aby relativní vlhkost v místě skladování nepřesahovala 60 %.
- Kromě tohoto návodu uchovávejte také příslušné manuály pro stávající nebo plánované jednotky či technické řešení na místě. To platí zejména pro ventilační jednotky a další součásti.
- Instalaci a uvedení do provozu smí provádět pouze odborná firma. Praktický návrh musí odpovídat příslušným technickým normám. Dodržujte ustanovení místních stavebních předpisů a požadavků.
- Obsah tohoto dokumentu byl prověřen, aby odpovídal popisovaným produktům. Přesto mohou existovat nesrovnalosti; proto nemůžeme přijmout odpovědnost za úplnou shodu. Výrobce nenese odpovědnost za škody způsobené chybějícími nebo nesprávnými informacemi. Změny nebo doplnění budou vždy zahrnuty v následujících verzích bez předchozího upozornění. Tyto verze najdete na webových stránkách výrobce.

### 1.1 Vysvětlení symbolů

Následuje seznam varovných a informačních upozornění použitých v tomto dokumentu a definice typu a závažnosti důsledků při nedodržení pokynů.

NEBEZPEČÍ		NEBEZPEČÍ označuje, že dojde k vážnému až život ohrožujícímu zranění, pokud nebudou dodrženy pokyny.
VAROVÁNÍ		VAROVÁNÍ označuje, že může dojít k drobnému až středně závažnému zranění, pokud nebudou dodrženy pokyny.
UPOZORNĚNÍ		UPOZORNĚNÍ označuje, že může dojít k poškození majetku, pokud nebudou dodrženy pokyny.
INFORMACE		INFORMACE Informace poskytující praktické a užitečné rady bez jakéhokoliv nebezpečí pro osoby nebo majetek.

### 1.2 Bezpečnostní pokyny

- Dodržujte pokyny uvedené ve všech dokumentech. Nedodržení může vést k poškození majetku, zranění, nebo dokonce smrti.
- Před instalací vypněte napájení 230 V. V souladu s el. normou mohou elektrické instalace provádět pouze autorizované osoby.
- Všechny nízkonapěťové kabely vedte odděleně od kabelů s hlavním napětím (minimální vzdálenost 100 mm).
- Výrobek není určen k použití osobami se sníženými fyzickými, smyslovými nebo duševními schopnostmi, dětmi nebo osobami bez odpovídající kvalifikace, zkušeností a znalostí. Pokud k tomu přesto dojde, je nutný dohled kvalifikovaného personálu, který je poučí o bezpečném používání zařízení a zajistí, že budou správně pochopena všechna rizika.
- Děti musí být pod dohledem, aby se zabránilo jejich hraní se zařízením.
- Čištění a údržbu smí provádět pouze kvalifikovaná osoba.

# NÁVOD NA MONTÁŽ, OBSLUHU A ÚDRŽBU

## 1.3 Další informace

Další informace naleznete v příslušných uživatelských příručkách jednotlivých systémů, které jsou rovněž k dispozici v sekci ke stažení na našich webových stránkách:

[www.getair.eu/download](http://www.getair.eu/download)



SmartFan Pro BT

## 2. FUNKCE

Řídicí jednotka bezdrátově propojuje několik decentralizovaných větracích jednotek a reguluje systém domácího větrání jako celek. Lze zvolit větrání s rekuperací tepla i bez ní. Dále umožňuje regulovat rychlost ventilátorů podle vašich požadavků. Zároveň indikuje blížící se intervaly výměny filtru.

Integrovaný senzor měří kvalitu vzduchu, vlhkost a teplotu v místnosti a umožňuje automatizované řízení.



### INFORMACE

**V důsledku kalibrace senzoru během uvedení do provozu může trvat nějakou dobu, než začne jednotka ComfortControl Pro BT odesílat naměřené hodnoty do aplikace SmartControl.**

## 2.1 Použití

Předpoklady pro bezproblémový a bezpečný provoz produktu zahrnují: správnou přepravu a skladování, kvalifikovanou přípravu a instalaci a pečlivý provoz a údržbu.

Před zahájením práce vytvořte projektový plán. Tento plán by měl definovat počet a umístění větracích jednotek a odpovídajících řídicích jednotek, stejně jako princip větrání (křížové větrání, větrání jednotlivých místností, odsávání).

Během plánování, instalace a provozu dodržujte schvalovací požadavky a platné stavební předpisy, stejně jako předpisy požární ochrany a předpisy pro prevenci úrazů podle uvedených pokynů. Detaily konzultujte s odpovědným odborným projektantem nebo specializovanou firmou během fáze plánování.

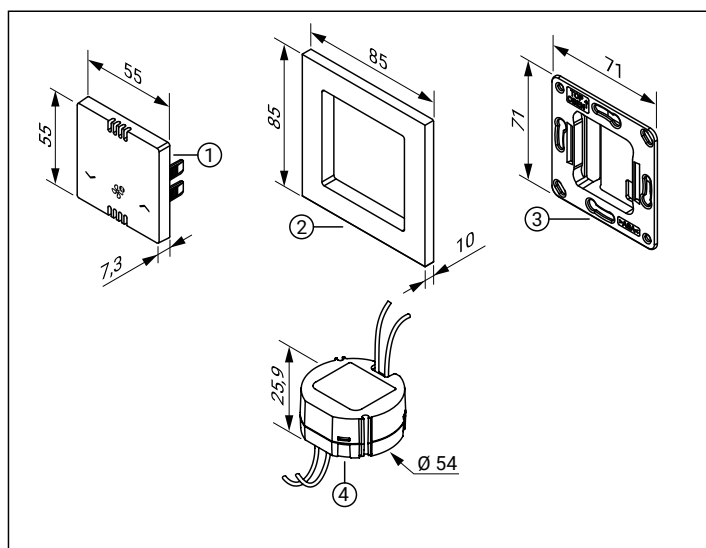
### Určené použití

Tento produkt je navržen pro řízení decentralizovaných větracích jednotek v obytných budovách. Použití produktu je povoleno pouze ve spojení s komponentami doporučenými výrobcem. Jakékoliv úpravy produktu nebo systému jsou zakázány.

### Nevhodné použití

Jakékoliv jiné použití je považováno za nevhodné. Vzniklé škody jsou vyloučeny z odpovědnosti.

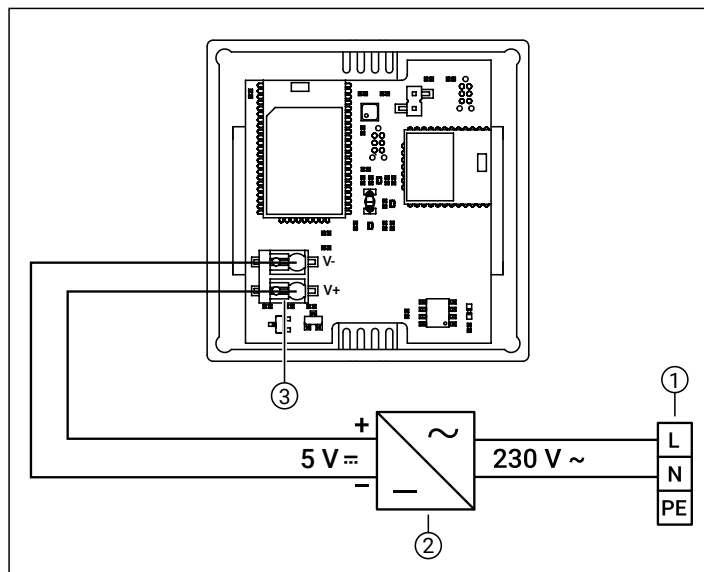
## 3. KOMPONENTY



- 1 – Programovací jednotka
- 2 – Dekorativní rámeček
- 3 – Montážní rámeček
- 4 – Zapuštěný napájecí zdroj 5V\*

\* Součást ovladače

## 4. INSTALACE



- 1 – Napájení 230 V AC
- 2 – Napájecí zdroj 5 V
- 3 – Připojení napájecího zdroje 5 V

### 4.1 Instalace

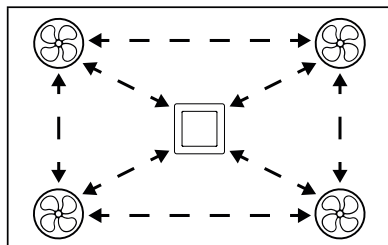
Díky integrované bezdrátové technologii jsou větrací jednotky připojeny k řídicí jednotce bezdrátově. To znamená, že není nutné pokládat samostatné datové vedení od řídicí jednotky ke každé větrací jednotce.



#### INFORMACE

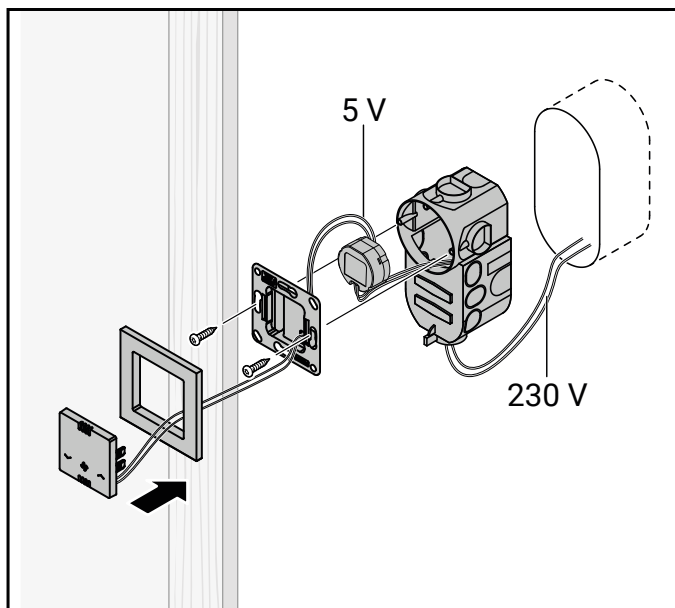
**Každá větrací jednotka vyžaduje napájení 230V.**

Při uvádění systému do provozu je nejprve nutné zajistit, aby byly řídicí jednotka a ventilační jednotky seskupeny do sítě (viz sekce 4.3).



# NÁVOD NA MONTÁŽ, OBSLUHU A ÚDRŽBU

Do místa instalace je nutné z hlavního rozvaděče přivést napájecí kabel s napětím 230V



## UPOZORNĚNÍ

Riziko poškození elektrických částí!

- Pokud dojde k přerušení napájení 230 V, napájecí zdroj 5 V zůstává ještě po krátkou dobu pod napětím!
- Pokud jsou vodiče od zdroje do jednotky nesprávně zapojeny, mohou být poškozeny elektrické komponenty větrací i řídicí jednotky.
- Zapojení vodičů pečlivě zkontrolujte podle schématu zapojení.



## UPOZORNĚNÍ

Aby se předešlo induktivním vlivům:

Ved'te všechny nízkonapěťové kabely odděleně od kabelů s hlavním napětím (minimální vzdálenost 100 mm).

1. Vytvořte standardní otvor ve zdi pro zapuštěnou montáž v místě instalace řídicí jednotky.
2. Ved'te napájecí kabel do zapuštěné krabice.
3. Namontujte zapuštěnou krabici do otvoru ve zdi.
4. Připojte napájecí kabel k napájecímu zdroji 5 V.
5. Připojte napájecí zdroj k programovací jednotce (V+, V-).
6. Umístěte napájecí zdroj do zapuštěné krabice.
7. Připevněte montážní rámeček do zapuštěné krabice tak, aby označení **TOP** směřovalo nahoru.
8. Vložte programovací jednotku a dekorativní rámeček opatrně do montážního rámečku tak, aby nedošlo k poškození vodičů.

## 4.2 Uvedení do provozu

Před uvedením do provozu je nutné zajistit, aby:

- Kryty funkčních větracích jednotek byly správně nainstalovány podle instalačních pokynů a tyto jednotky jsou napájeny.
- Směr otáčení a umístění větracích jednotek v budově byly správně nastaveny pomocí DIP přepínačů (viz návod k obsluze funkční jednotky).
- Řídicí jednotka byla nainstalována v souladu s těmito pokyny a je napájena.

Pokud byly všechny výše uvedené požadavky správně splněny, může být zaházeno nastavení sítě (mesh).



## INFORMACE

Na jednu komunikační síť je možné připojit maximálně 12 zařízení. Do toho se počítají jak řídicí tak větrací jednotky.

# NÁVOD NA MONTÁŽ, OBSLUHU A ÚDRŽBU



## UPOZORNĚNÍ

Riziko přetlaku nebo podtlaku v budově.

V každé komunikační síti musí být počáteční směr otáček větrací jednotky vyvážen podle jejich počtu.

- Zkontrolujte nastavení DIP přepínačů u každé větrací jednotky a v případě potřeby vyrovnejte počáteční směr otáček.

Novou komunikační síť byste měli nastavovat vždy pouze jednu po druhé. Pokud je v dosahu přenosu současně nastavováno více sítí, například v sousedních obytných jednotkách, může dojít k tomu, že se zařízení spojí s jinými, ke kterým nepatří.

### 4.3.1 Nastavení komunikační sítě bez aplikace

1. Přejděte k větrací jednotce, kde chcete zahájit nastavení sítě. Stiskněte a podržte tlačítko na hlavní desce po dobu 6–10 sekund. Stavová LED dioda začne rychle blikat modře a jednotka je nyní po dobu 10 minut v režimu párování.
2. Přejděte k další větrací jednotce a stiskněte a podržte její tlačítko po dobu 3 sekund, dokud LED dioda jednou neblíkne modře. Jednotka nyní vyhledává první větrací jednotku.
3. Jakmile se obě jednotky najdou, jejich LED diody se rozsvítí modře. Úspěšné spojení jednotek do sítě je indikováno zeleným světlem LED po dobu 5 sekund. V případě chyby se LED diody rozsvítí červeně na 5 sekund.
4. Přejděte k další větrací jednotce, kterou chcete přidat do sítě, a zopakujte předchozí kroky (2 a 3).
5. Jakmile připojíte všechny větrací jednotky do sítě, přidejte řídicí jednotku. Proveďte to tak, že stisknete a podržíte tlačítko „Změna režimu“ po dobu 3 sekund. LED dioda řídicí jednotky jednou blíkne modře.
6. Jakmile přidáte všechny jednotky do sítě (maximálně 12 zařízení), stiskněte tlačítko první větrací jednotky, kde bylo nastavení sítě zahájeno, po dobu 3–6 sekund. Nová síť se nyní uzavře, což je indikováno modro-bílým blikáním LED diod všech účastníků v síti.
7. Jakmile je nastavení sítě dokončeno a aktuální data sítě jsou úspěšně distribuována všem zařízením, stavová LED dioda se rozsvítí zeleně na 5 sekund.



## INFORMACE

Pokud se LED dioda první ventilační jednotky rozsvítí oranžově na 5 sekund, znamená to neúplnou výměnu dat při uzavírání sítě.

- Zkontrolujte ostatní jednotky. Pokud LED diody svítí červeně, výměna dat sítě nebyla ani zde úspěšná.
- Pokud LED diody svítí zeleně, výměna dat sítě byla úspěšná.

### 4.3.2 Odebrání zařízení z komunikační sítě (bez aplikace)

Zařízení lze také za sítě odebrat. Tím se zařízení resetuje do továrního nastavení a všechna předchozí data budou smazána. K tomu je nutné provést následující kroky:

1. Stiskněte a podržte tlačítko na větrací jednotce nebo tlačítko „změna režimu“ (ikona ventilátoru) na řídicí jednotce po dobu 10 sekund. Stavová LED dioda se poté rozsvítí červeně na 5 sekund.
2. Jednotka již není součástí sítě a všechna její data jsou smazána.



## INFORMACE

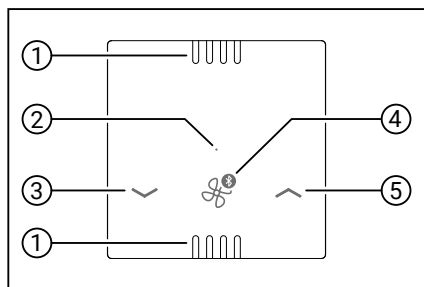
Odebraná jednotka může být stále viditelná v aplikaci. Synchronizujte svou aplikaci s komunikační sítí, aby byla aktualizována uložená data sítě.

# NÁVOD NA MONTÁŽ, OBSLUHU A ÚDRŽBU

## 5. PROVOZ

### 5.1 Displej a řídicí jednotka

Základní nastavení můžete konfigurovat prostřednictvím uživatelského rozhraní.



- 1 – Senzory řídicí jednotky
- 2 – Stavová LED dioda
- 3 – Vypnout / snížení výkonu ventilátoru
- 4 – Změna režimu
- 5 – Zapnout / zvýšení výkonu ventilátoru

Tlačítko „Změna režimu“ (4) na řídicí jednotce slouží k přepínání mezi ventilací s rekuperací tepla a ventilací bez rekuperace tepla. LED dioda pak bliká podle úrovně ventilátoru v příslušné barvě.

### 5.2 Režimy a funkce



#### Větrání (s rekuperací tepla)

Ventilátory mění směr každých 50–70 sekund, v závislosti na výkonu ventilátoru. Pro potvrzení LED pomalu bliká zeleně podle výkonu ventilátoru.



#### Větrání (bez rekuperace tepla)

Směr otáčení ventilátorů zůstává konstantní; neprobíhá rekuperace tepla. Pro potvrzení LED pomalu bliká modře podle výkonu ventilátoru. Směr otáčení může být změněn v aplikaci getAir SmartControl.



#### Spánek\*

Větrání je vypnuta na určitou dobu (1–9 hodin). Poté je znovu aktivován poslední režim.



#### Plný výkon\*

Větrání je nastavena na nejvyšší výkon větrání s rekuperací tepla na určitou dobu (1–9 hodin). Poté je znovu aktivován poslední režim.



#### Automatický režim\*

Senzory umožňují plně automatické řízení systému.



#### Časový režim\*

Je možné nastavit týdenní plán pomocí aplikace a přizpůsobit systém vašim potřebám.

\* Tyto režimy a další funkce jsou součástí aplikace getAir SmartControl a lze je aktivovat prostřednictvím chytrého telefonu po jeho nastavení.

### 5.3 Nastavení aplikace pro smartphone

Systém větrání lze také ovládat pomocí aplikace getAir SmartControl a chytrého telefonu.

K tomu je vyžadováno aktivní připojení k WLAN.



#### INFORMACE

Pro používání aplikace k ovládní platí podmínky zásad ochrany osobních údajů:  
<https://www.getair.eu/datenschutz-smartcontrol/>



#### INFORMACE

Obecně platí následující požadavky na WLAN síť:

- WLAN síť (802.11 b/g/n) v pásmu 2,4 GHz s aktivním šifrováním WPA2 nebo WPA3.
- MAC filtr nesmí být aktivní nebo musí být v routeru definována výjimka pro řídicí jednotku.
- Peer-to-peer komunikace a WLAN Reconnect musí být v síti aktivovány.
- Všechny výše uvedené požadavky platí také pro nastavení v hostující WLAN síti.

# NÁVOD NA MONTÁŽ, OBSLUHU A ÚDRŽBU

1. Stáhněte si aplikaci „getAir SmartControl“ z App Store nebo Play Store, nebo naskenujte QR kód.



2. Po instalaci otevřete aplikaci getAir SmartControl.
3. Na řídicí jednotce stiskněte obě šipky současně po dobu 10 sekund, dokud LED nezačne rychle blikat 3krát červeně.
4. Držte svůj smartphone blízko řídicí jednotky a zahajte nastavení (Bluetooth musí být aktivováno).
5. Jakmile aplikace detekuje ComfortControl Pro BT, připojte řídicí jednotku do vaší WLAN sítě.
6. Postupujte podle následných pokynů na obrazovce, abyste dokončili nastavení řídicí jednotky. Bluetooth připojení řídicí jednotky bude po tomto automaticky deaktivováno.

\*\*Pokud jsou všechna zařízení větracího systému připojena ke stejné WLAN síti, lze aplikaci nainstalovat a používat i na dalším chytrém telefonu bez nutnosti opětovného nastavení řídicí jednotky.

Upozorňujeme, že nastavení řídicí jednotky bylo testováno s aktuálními WLAN routery nejběžnějších výrobců při standardních nastaveních. I přesto nelze vyloučit, že v některých případech mohou při nastavení nastat problémy v důsledku změn nastavení nebo jiného hardwaru.



## INFORMACE

Při požadavku na resetování WLAN nastavení řídicí jednotky stiskněte a držte obě šipky přibližně 10 sekund, dokud LED dioda nezačne rychle blikat 3krát červeně.

## 5.4 Kvalita vzduchu

Integrovaný senzor kvality vzduchu měří různé plyny a částice v ovzduší a na jejich základě vypočítá obecnou referenční hodnotu. Ta je zobrazena v aplikaci pomocí indexu a symbolu následovně:

Symbol	Kvalita vzduchu
	Dobrá
	Průměrná
	Špatná

## 6. ÚDRŽBA

Povrch řídicí jednotky můžete podle potřeby čistit vlhkým hadříkem.



## INFORMACE

Postupy údržby ventilačních systémů jsou popsány v uživatelské příručce k jednotkám, která je dostupná prostřednictvím odkazu/QR kódu v sekci 1.3 „Další informace“.

# NÁVOD NA MONTÁŽ, OBSLUHU A ÚDRŽBU

## 7. ODSTRAŇOVÁNÍ PROBLÉMŮ

Porucha	Příčina	Řešení
Řídicí jednotka nefunguje.	Chyba při instalaci.	<ul style="list-style-type: none"><li>• Zkontrolujte zapojení napájecí jednotky.</li><li>Pozor: Řídicí jednotka mohla být poškozena.</li></ul>
Komunikace mezi větracími a řídicí jednotkou nefunguje.	Problém v komunikační síti.	<ul style="list-style-type: none"><li>• Odpojte jednotky od napájení a restartujte je.</li><li>• Resetujte řídicí jednotku na tovární nastavení (viz sekce 4.3.2) a znovu nastavte komunikační síť.</li></ul>
Komunikace s aplikací nefunguje.	Problémy s WLAN.	<ul style="list-style-type: none"><li>• Odpojte řídicí jednotku od napájení a restartujte ji.</li><li>• Resetujte WLAN nastavení řídicí jednotky (viz sekce 5.3).</li></ul>
Nastavení nekompatibilního WLAN routeru.	Nastavení WLAN není kompatibilní.	<ul style="list-style-type: none"><li>• Nastavte WLAN síť na 2.4 GHz s šifrováním WPA2 nebo WPA3.</li><li>• Aktivujte komunikaci peer-to-peer a WLAN Reconnect.</li><li>• Deaktivujte nebo nakonfigurujte filtr MAC adres.</li></ul>

## 8. ŽIVOTNÍ PROSTŘEDÍ A LIKVIDACE



Symbol přeškrtnutého kontajneru na kolečkách označuje, že produkt nesmí být likvidován s běžným domácím odpadem.

Likvidujte produkt v souladu s platnými místními předpisy pro recyklaci.

Oddělená likvidace produktu pomáhá snížit objem odpadu spalovaného nebo ukládaného na skládky a snižuje dopad na životní prostředí a lidské zdraví. Tříděte obalové materiály a likvidujte je nejvhodnějším způsobem.

## 9. ZÁRUKA A ZÁRUČNÍ PODMÍNKY



### INFORMACE

Mimo Německo platí záruční podmínky dané země, ve které je systém provozován. Pro více informací se obraťte na prodejce.

Pokud si přejete uplatnit nárok na záruku, obraťte se na svého prodejce.

Záruka na produkt platí pro původního kupujícího po dobu dvou let od data nákupu a zaručuje, že produkt nebyl při dodání vadný.

Pokud během záruční doby dojde k vadě, bude produkt opraven pomocí náhradních dílů nebo vyměněn za stejný nebo podobný náhradní model / model náhrady, v přiměřeném časovém rámci, a to na základě předložení dokladu o koupi. Pro využití záručního servisu musí být produkt vrácen spolu s dokladem o koupi nebo jiným důkazem o koupi prodejci, od něhož byl produkt zakoupen.

V záruční době náklady na materiál a práci nejsou účtovány. Protože během přepravy může být zásilka ztracena nebo poškozena, doporučujeme produkt bezpečně zabalit pro odeslání a poslat ho doporučeně s potvrzením o odeslání.

Podle podmínek záruky vaše právo na opravu nebo výměnu zaniká, pokud:

- Záruční doba vypršela.
- Nebudete schopni předložit doklad o koupi spolu se žádostí o servis.
- Problém vznikl v důsledku nesprávného nebo neopatrného zacházení, používání nebo údržby.
- Produkt byl používán s komponenty nebo náhradními díly, které neposkytl nebo neschválil výrobce.
- Došlo k neautorizovaným změnám nebo úpravám produktu.
- Problém byl způsoben požárem nebo jinou přírodní katastrofou.
- Problém byl způsoben nesprávnou instalací, neodbornou opravou nebo chybně provedenou konfigurací.

## 10. ODPOVĚDNOST

Produkt byl navržen a vyroben pro zamýšlené použití popsané v tomto dokumentu. Jakékoliv jiné použití je považováno za nesprávné a může vést k poškození produktu nebo zranění, za které výrobce nenese odpovědnost. Výrobce nenesé také odpovědnost za škody vzniklé v následujících případech:

- Nedodržení bezpečnostních, provozních a údržbových pokynů uvedených v dokumentaci.
- Nesprávná instalace.
- Instalace náhradních dílů, které neposkytl nebo neschválil výrobce. Plnou odpovědnost za použití takových náhradních dílů nese instalační technik.
- Opatřebení výrobku běžným používáním.

## 11. TECHNICKÁ DATA

Kompatibilní s	-	Bezdrátovým systémem
Vstupní napětí	V	5 DC
Příkon <sup>1)</sup>	W	<1
Bezdrátová technologie	-	Bluetooth LE (2,4 GHz)
Maximální přenosový výkon	dBm	-1,9
Maximální dosah	m	100 <sup>2)</sup>
Maximální počet ventilátorů <sup>3)</sup>	-	11
Krytí	-	IP 30
Třída zařízení	-	II
Connectivity	-	WLAN (2,4 GHz)
Max. transmitting power	dBm	13,9
Rozsah pracovních teplot	°C	0 – +40

Ovládání	-	Touch, Smartphone App, Amazon Alexa & Google Assistant
Počet módů ovládání	-	6
Čidla kvality vzduchu	-	Teplotní, Vlhkostní, Kvality vzduchu

Rozměry		
Rozměry rámečku (š x v x h)	mm	84,5 x 84,5 x 21,1
Instalační rozměry trafo (Ø x h)	mm	58 x 35
Rozměry dotykového ovladače (š x v x h)	mm	55 x 55 x 20,5
Hmotnost	kg	0,21

Certifikace		
Shoda	-	CE

- 1) ve standby režimu  
 2) v zástavbě na volném prostranství (uvnitř budov jsou možné odchylky)  
 3) maximální počet zařízení v síti je 12

# **NÁVOD NA MONTÁŽ, OBSLUHU A ÚDRŽBU**