



Diagonální hliníkový výměník

Entalpický diagonální výměník

ALFA 95 / HR953

CHARAKTERISTIKA

- 4 velikosti s průtokem 1500 m³/h @250Pa – 4700 m³/h @320Pa
- Nízké SPI pro nominální průtoky
- Nízké hlukové parametry
- Protiproudý rekuperátor hliníkový nebo entalpický
- Inteligentní, plně vybavený systém regulace s dotykovým ovladačem (plynulý by-pass, protimrazová ochrana, režimy CAV, VAV, DCV, řízení přes BMS via ModBus RTU, TCP nebo BACnet)
- V souladu se směrnicí o ekodesignu 1253/2014
- Návrh rekuperační jednotky musí vždy řešit projektant vzduchotechniky

ALFA 953 – je vnitřní/venkovní rekuperační jednotka s horním / bočním napojením, vysokou účinností zpětného získávání tepla, navržena pro použití v komerčních prostorách jako jsou obchody, kanceláře, kavárny, restaurace, sportovní centra, bytové a polyfunkční domy.

ALFA 953 je s bezrámovou samonosnou konstrukcí navržena pro průchod dveřmi o šířce 900 mm. Velikosti 150 a 220 jsou monobloky, velikosti 320 a 470 jsou dodávány v modulech a jsou vybaveny spojovacími prvky a konektory. Plášť jednotky je vyroben z dvouplášťových izolačních panelů z minerální vlny o tloušťce 50 mm s práškovým nástřikem v RAL9010 a RAL9005. Přívod a odvod zajišťují energeticky úsporné EC ventilátory s nízkým SFP a tichým provozem.

Jednotka je vybavena protiproudým deskovým výměníkem tepla – hliníkovým nebo entalpickým, které mají certifikaci EUROVENT. Integrovaná by-pasová klapka se servopohonem.

Jednotka je vybavena vzduchovými filtry (předfil – tr Hrubý 60% (třída filtrace G4), přívod ePM1 60% (třída filtrace F7), odtah ePM10 50% (třída filtrace M5)), které jsou monitorovány tlakovými snímači.

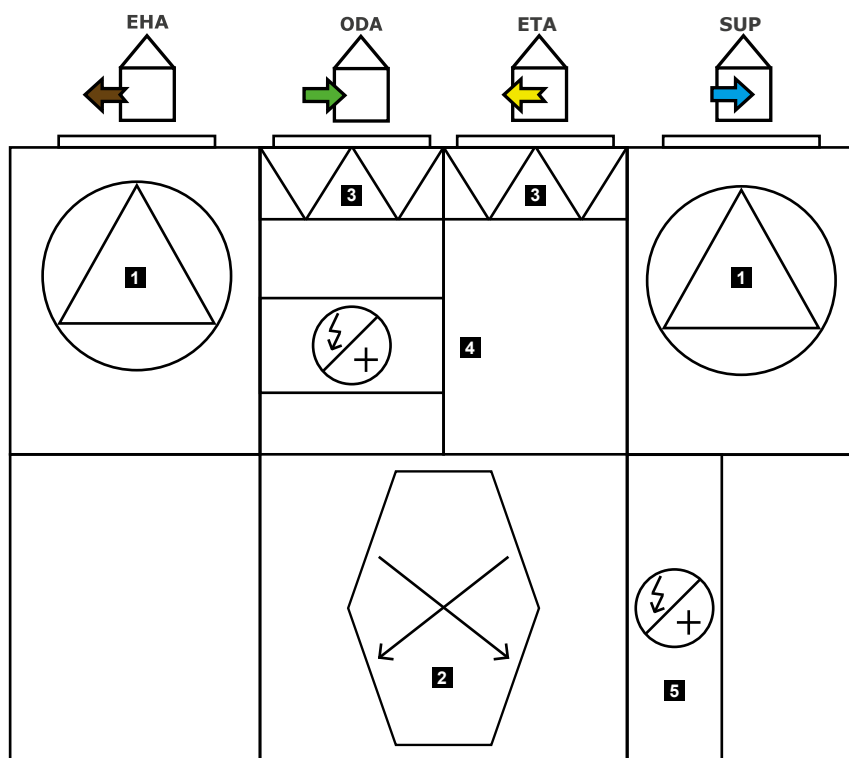
Dle požadavku je jednotka vybavena ohřevem/chlazením – elektrický, vodní, WCO, DX. Inteligentní plně vybavený systém regulace AirGENIO s dotykovým ovladačem a komunikací UTP kabel. (plynulý by-pass, protimrazová ochrana, režimy CAV, VAV, DCV, řízení přes BMS via ModBus RTU, atd.)

Rekuperační jednotka ALFA 95-3 UPPER je určena pro provoz ve vnitřním prostředí a při okolní teplotě v rozmezí od -20°C do +60°C, pro dopravu standardního atmosférického vzduchu bez prachu, mastnoty, chemických emisí a jiných nečistot. Jednotka při instalaci do potrubního systému má krytí IP43.

Projekt větrání musí být vždy navržen kvalifikovaným projektantem, inženýrem nebo architektem HVAC

FUNKČNÍ SCHÉMA

PROVOZNÍ SCHÉMA PRAVÉ PŘÍPOJENÍ HORNÍ PŘÍPOJENÍ

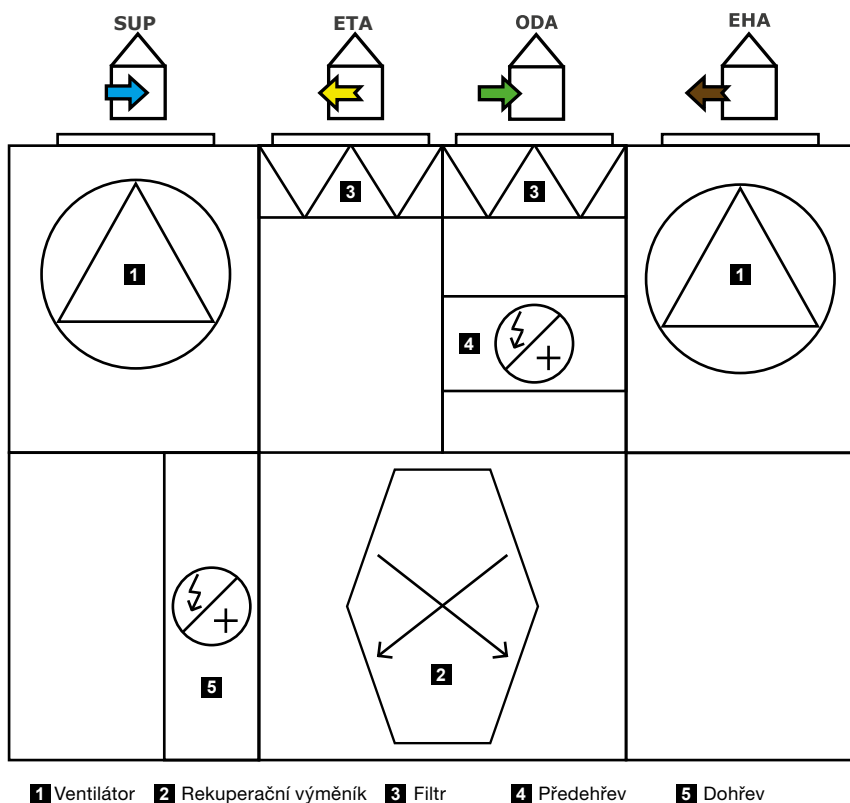


1 Ventilátor 2 Rekuperační výměník 3 Filtr 4 Předehřev 5 Dohřev



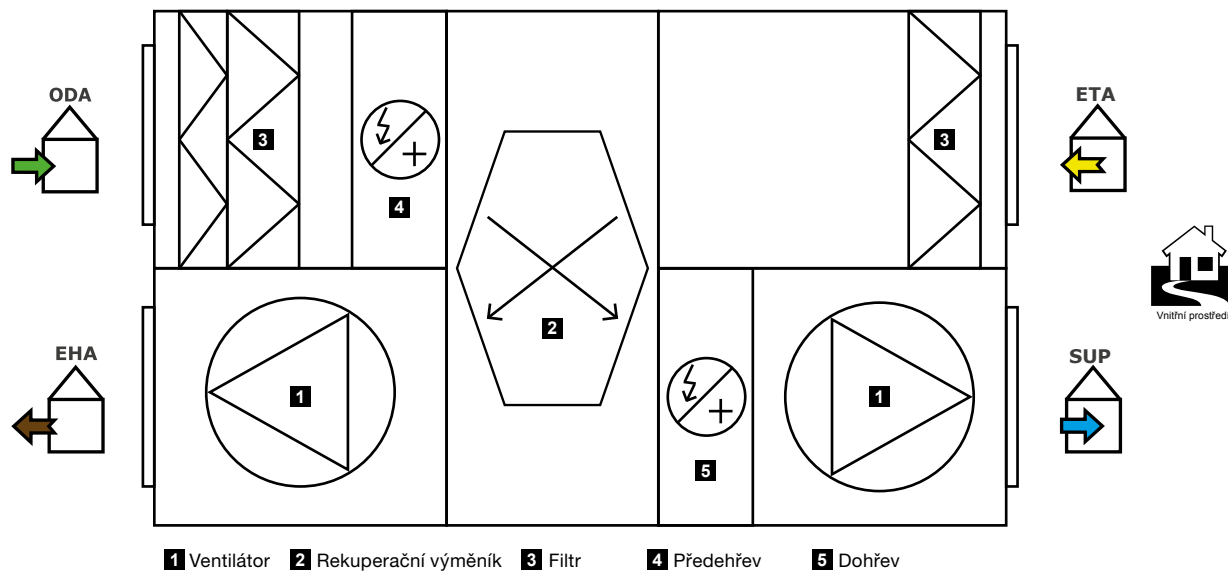
SUP = přívod (interiér)
ETA = odvod (interiér)
ODA = sání (exteriér)
EHA = výfuk (exteriér)

PROVOZNÍ SCHÉMA LEVÉ PŘÍPOJENÍ HORNÍ PŘÍPOJENÍ



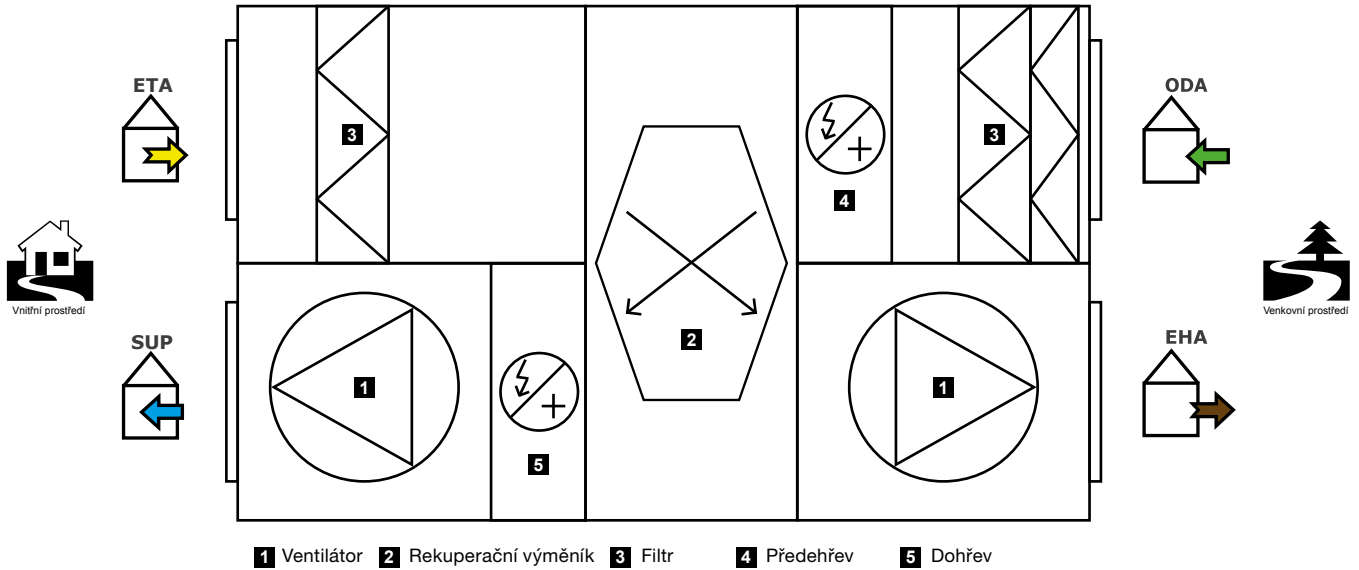
SUP = přívod (interiér)
ETA = odvod (interiér)
ODA = sání (exteriér)
EHA = výfuk (exteriér)

PROVOZNÍ SCHÉMA PRAVÉ PŘÍPOJENÍ BOČNÍ PŘÍPOJENÍ



SUP = přívod (interiér)
ETA = odvod (interiér)
ODA = sání (exteriér)
EHA = výfuk (exteriér)

PROVOZNÍ SCHÉMA LEVÉ PŘÍKROVNÍ PŘIPOJENÍ

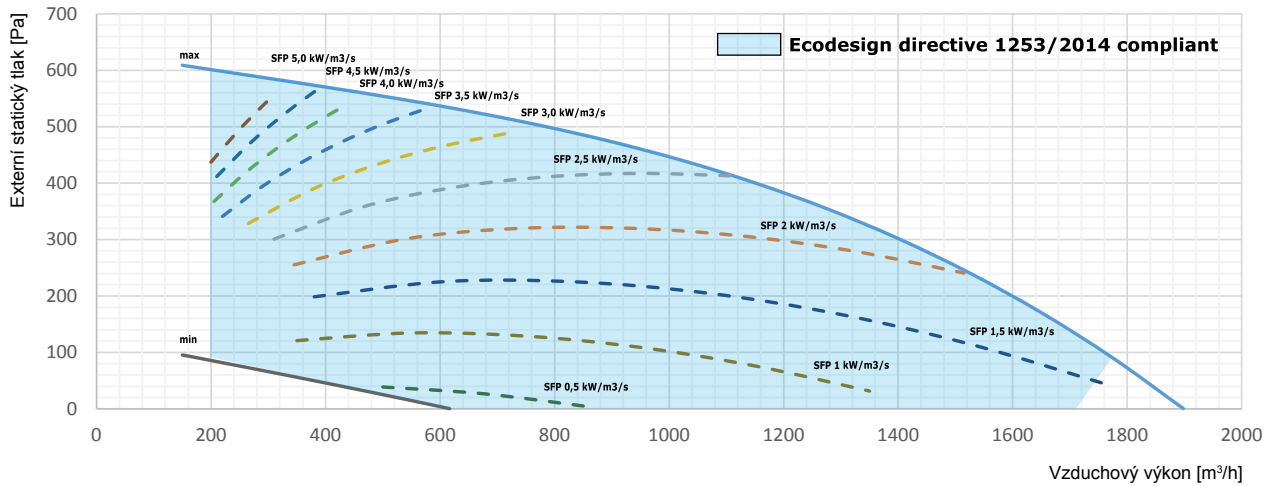


SUP = přívod (interiér)
ETA = odvod (interiér)
ODA = sání (exteriér)
EHA = výfuk (exteriér)

VÝKONOVÁ CHARAKTERISTIKA

HR953-150 U CB – HORNÍ NAPOJENÍ

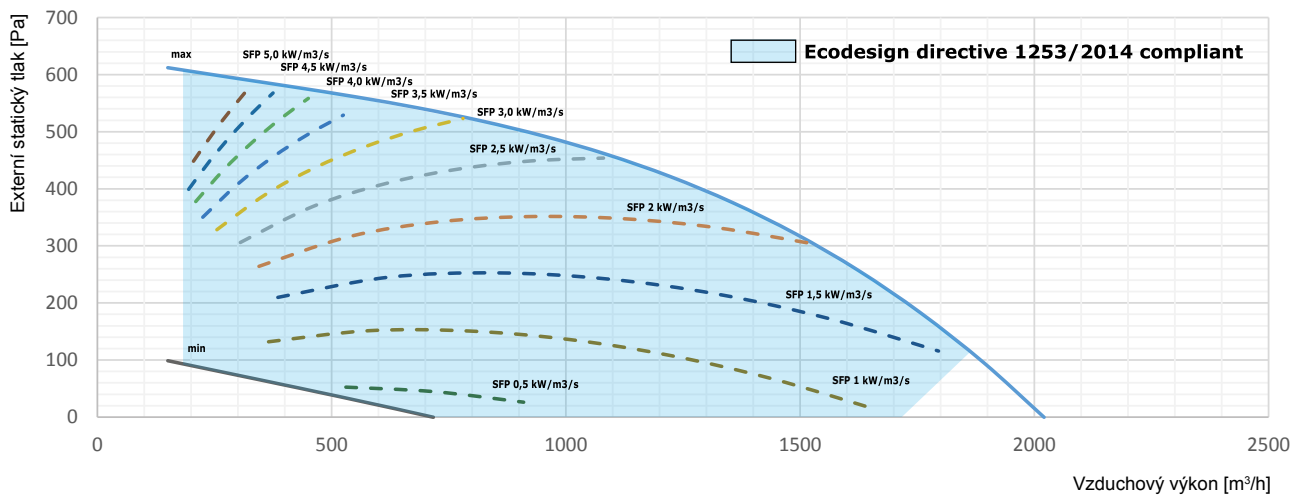
– Diagonální hliníkový protiproudý rekuperátor



* SFP – hodnoty pro oba ventilátory [kW/m³/s]

HR953-150 U EB – HORNÍ NAPOJENÍ

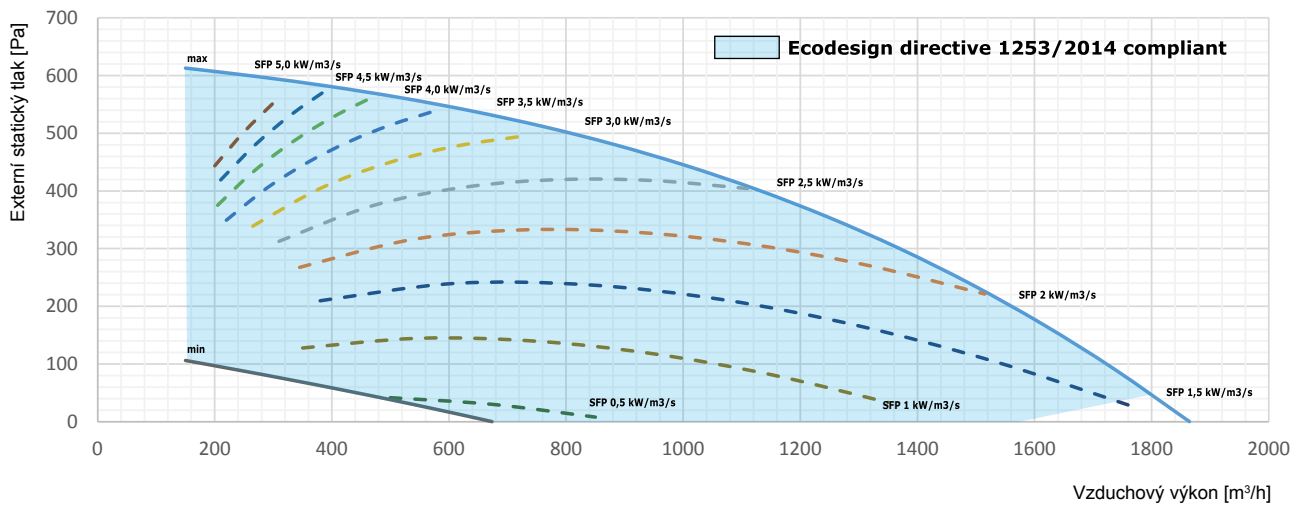
– Diagonální entalpický protiproudý rekuperátor



* SFP – hodnoty pro oba ventilátory [kW/m³/s]

HR953-150 V CB – BOČNÍ NAPOJENÍ

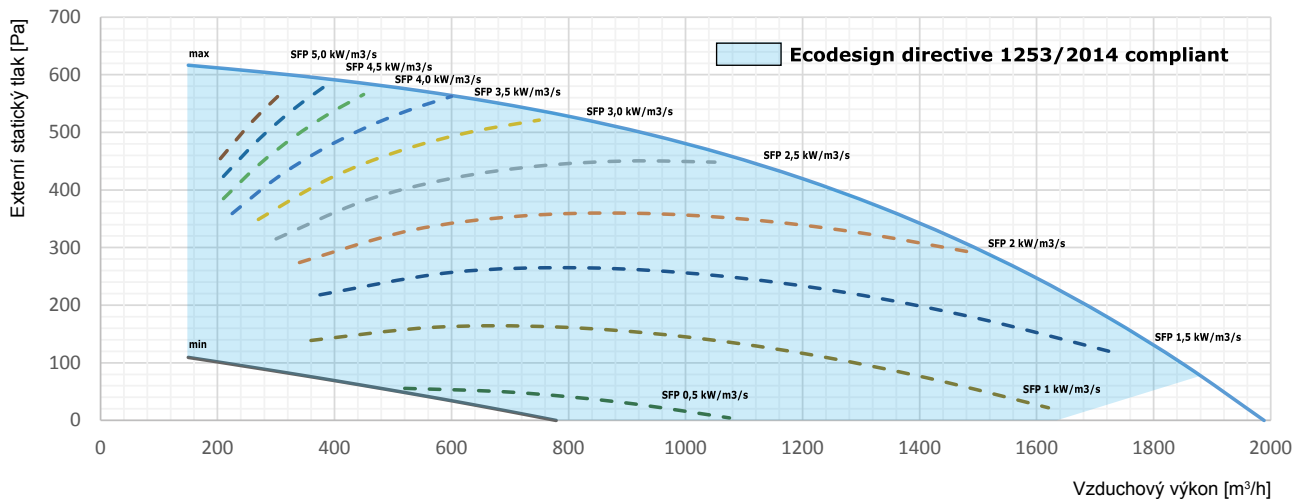
– Diagonální hliníkový protiproudý rekuperátor



* SFP – hodnoty pro oba ventilátory [kW/m³/s]

HR953-150 V EB – BOČNÍ NAPOJENÍ

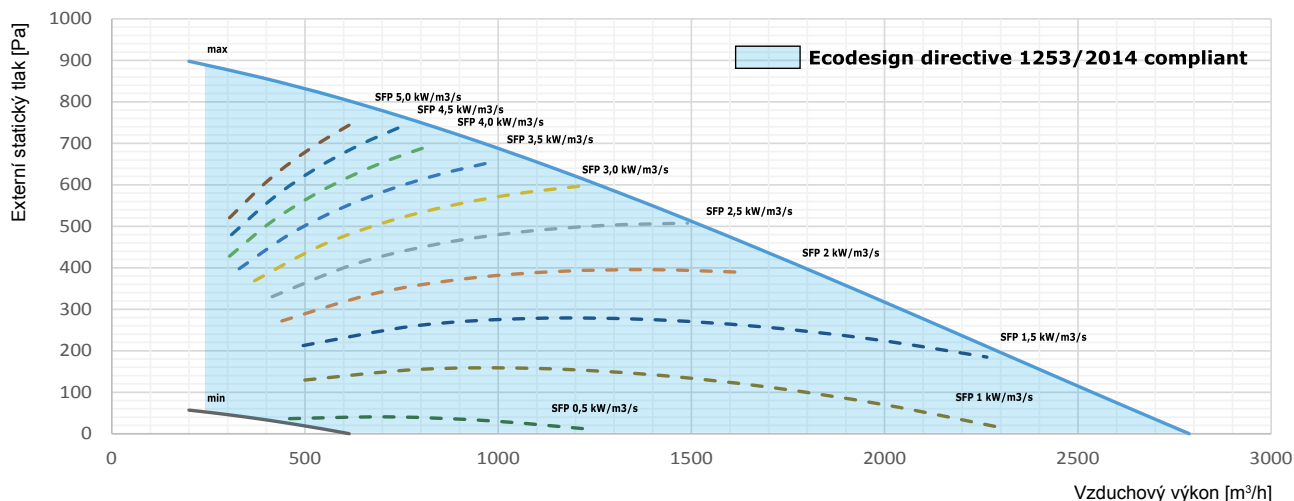
– Diagonální entalpický protiproudý rekuperátor



* SFP – hodnoty pro oba ventilátory [kW/m³/s]

HR953-220 U CB – HORNÍ NAPOJENÍ

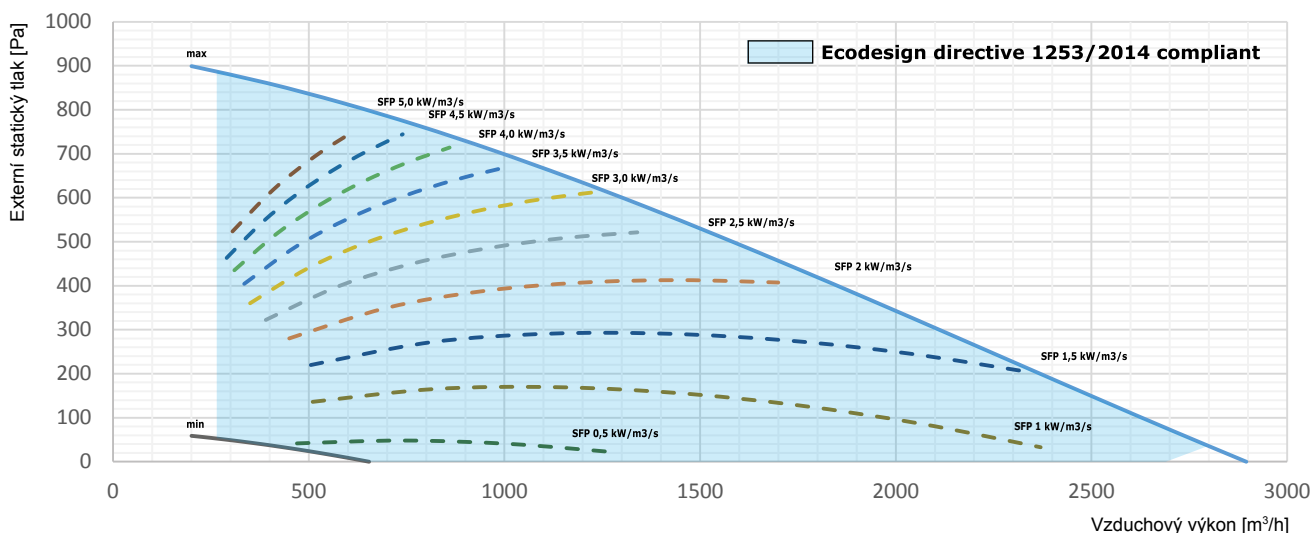
– Diagonální hliníkový protiproudý rekuperátor



* SFP – hodnoty pro oba ventilátory [kW/m³/s]

HR953-220 U EB – HORNÍ NAPOJENÍ

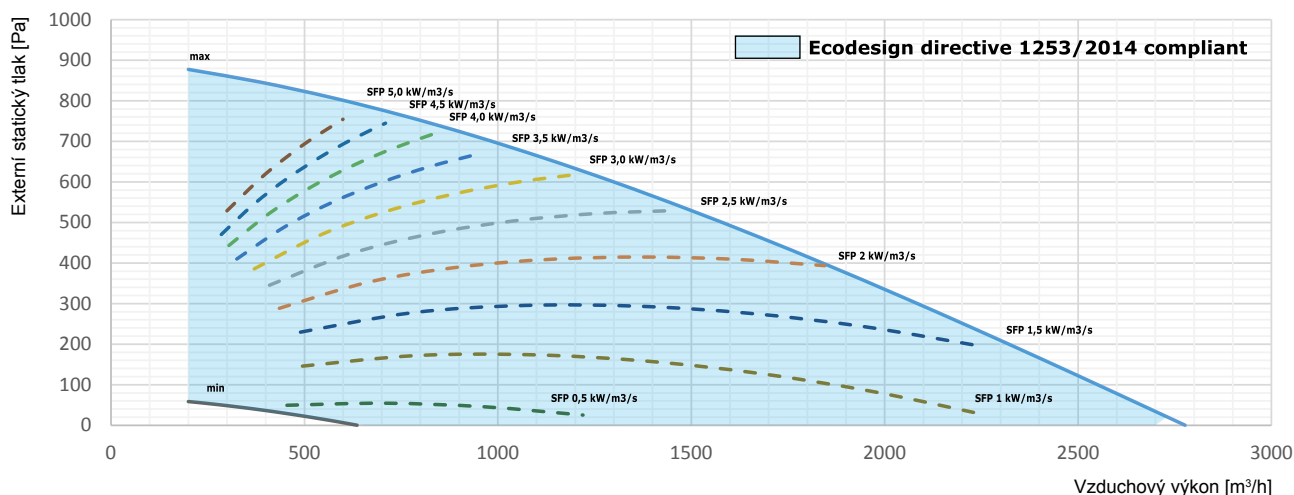
– Diagonální entalpický protiproudý rekuperátor



* SFP – hodnoty pro oba ventilátory [kW/m³/s]

HR953-220 V CB – BOČNÍ NAPOJENÍ

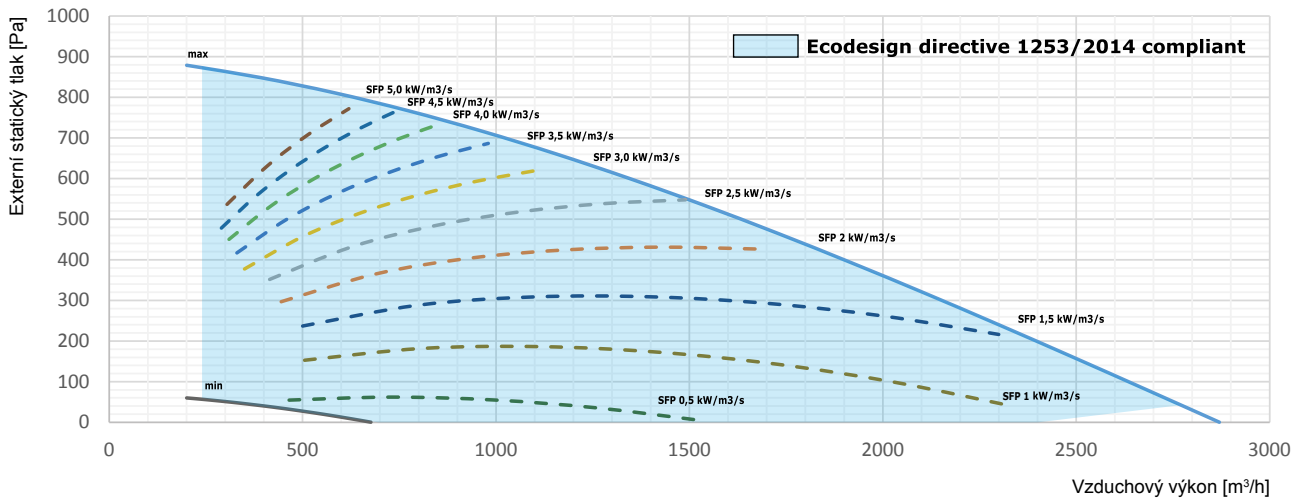
– Diagonální hliníkový protiproudý rekuperátor



* SFP – hodnoty pro oba ventilátory [kW/m³/s]

HR953-220 V EB – BOČNÍ NAPOJENÍ

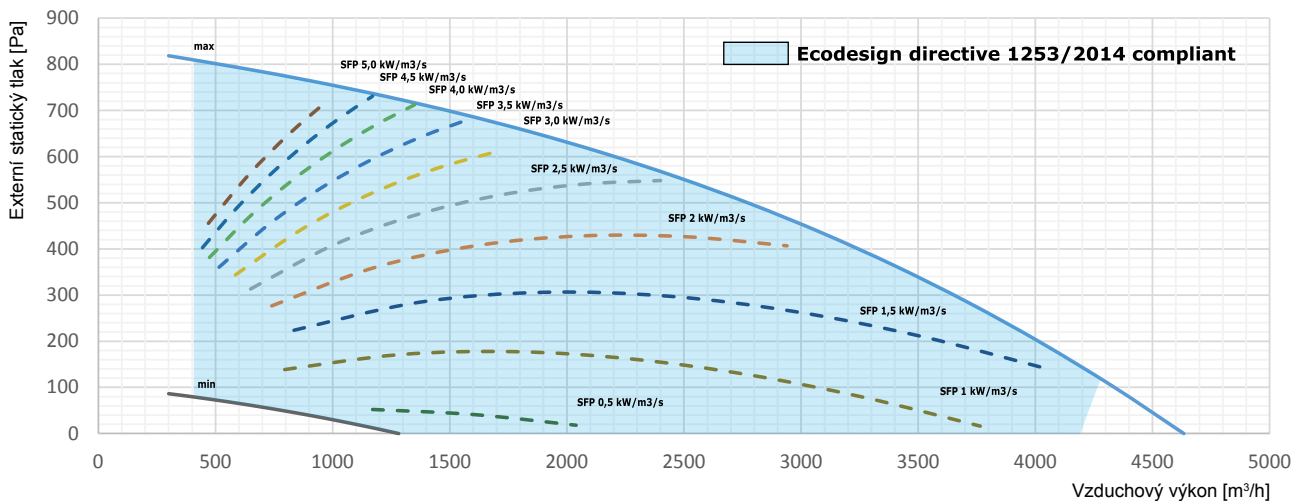
– Diagonální entalpický protiproudý rekuperátor



* SFP – hodnoty pro oba ventilátory [kW/m³/s]

HR953-320 U CB – HORNÍ NAPOJENÍ

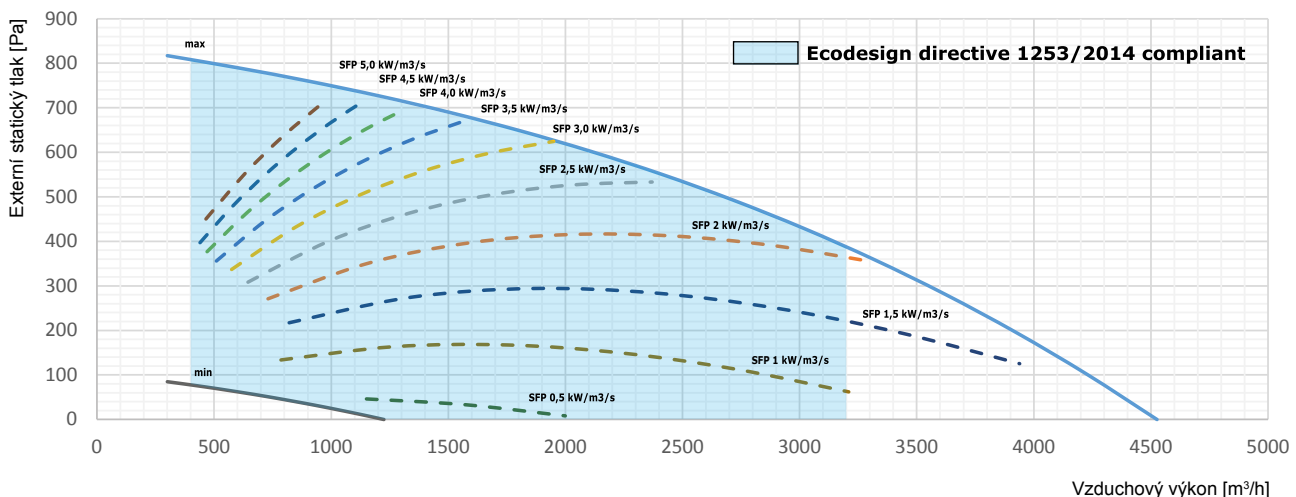
– Diagonální hliníkový protiproudý rekuperátor



* SFP – hodnoty pro oba ventilátory [kW/m³/s]

HR953-320 U EB – HORNÍ NAPOJENÍ

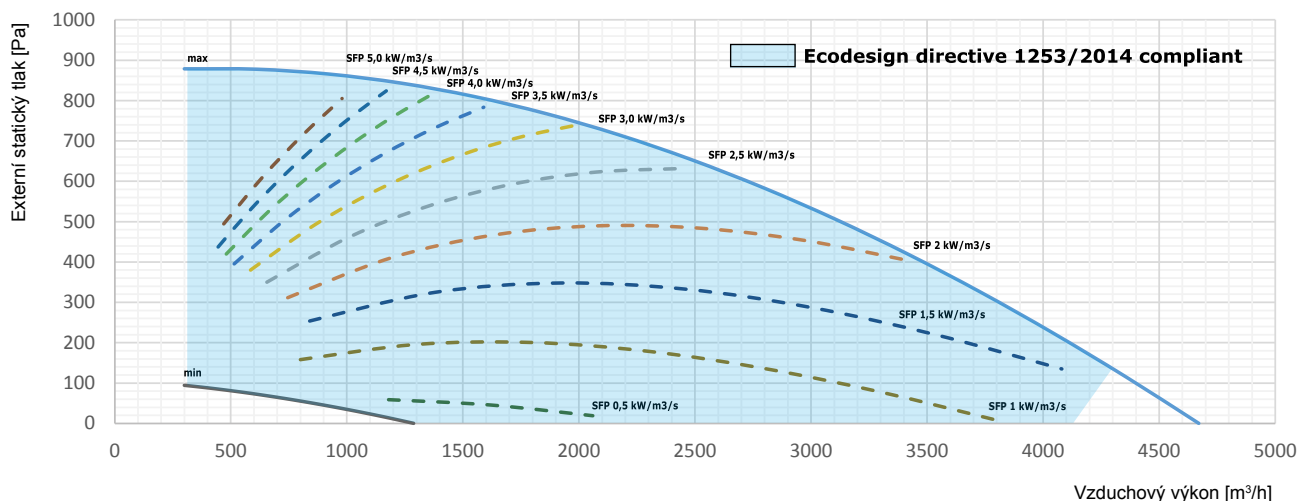
– Diagonální entalpický protiproudý rekuperátor



* SFP – hodnoty pro oba ventilátory [kW/m³/s]

HR953-320 V CB – BOČNÍ NAPOJENÍ

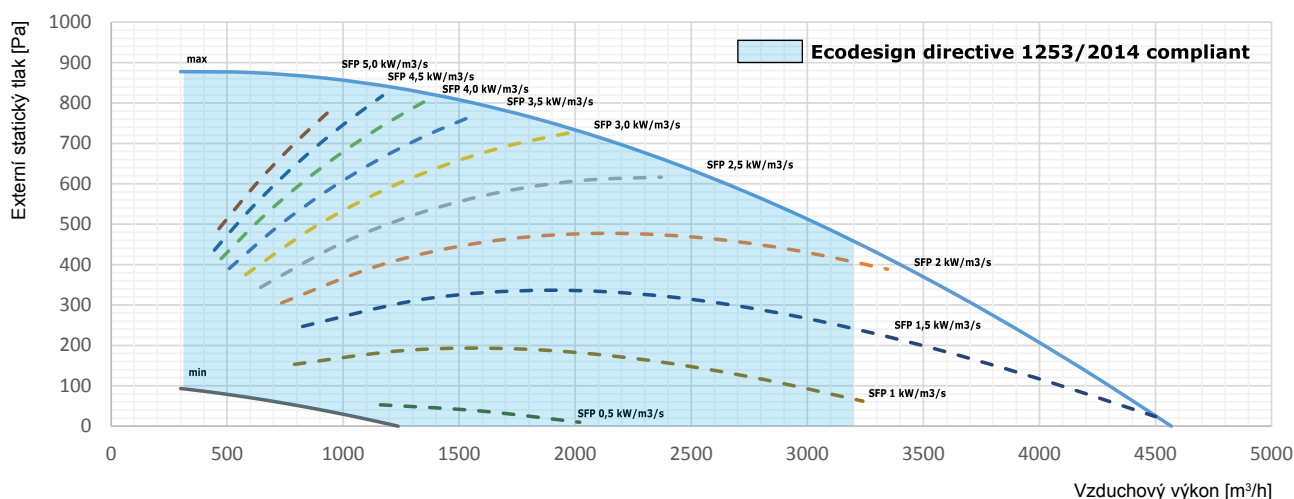
– Diagonální hliníkový protiproudý rekuperátor



* SFP – hodnoty pro oba ventilátory [kW/m³/s]

HR953-320 V EB – BOČNÍ NAPOJENÍ

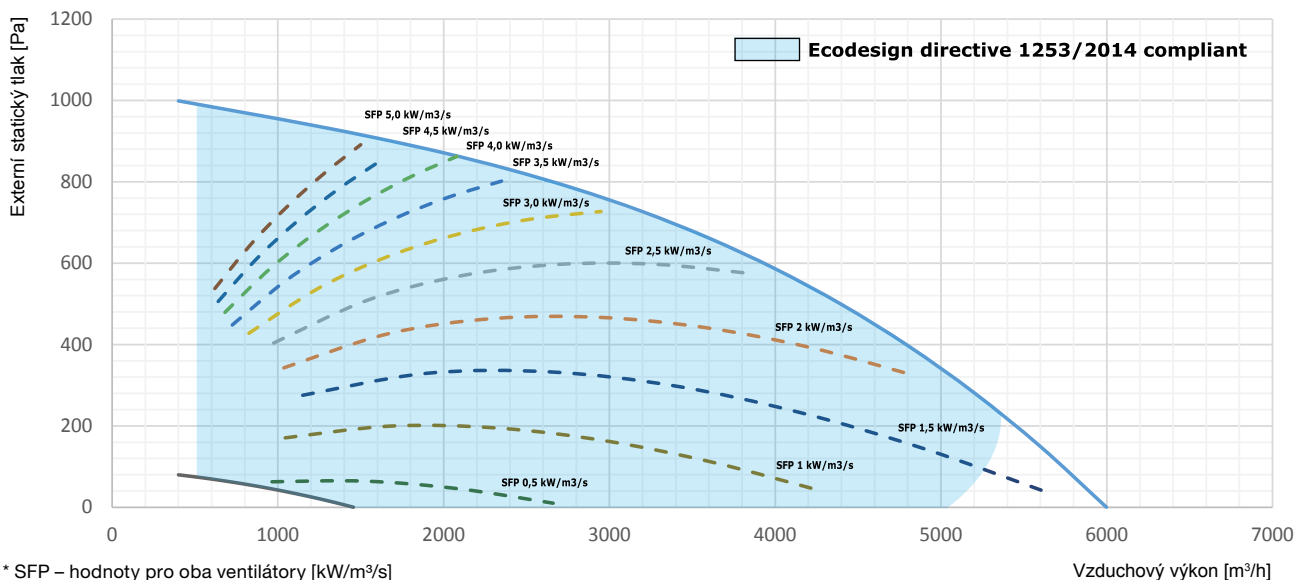
– Diagonální entalpický protiproudý rekuperátor



* SFP – hodnoty pro oba ventilátory [kW/m³/s]

HR953-470 U CB – HORNÍ NAPOJENÍ

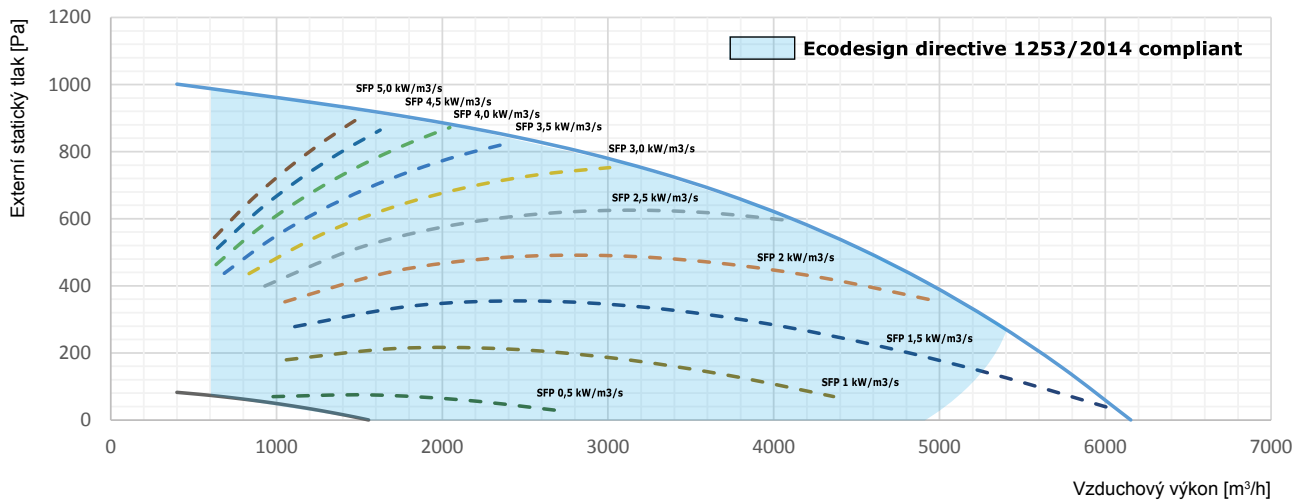
– Diagonální hliníkový protiproudý rekuperátor



* SFP – hodnoty pro oba ventilátory [kW/m³/s]

HR953-470 U EB – HORNÍ NAPOJENÍ

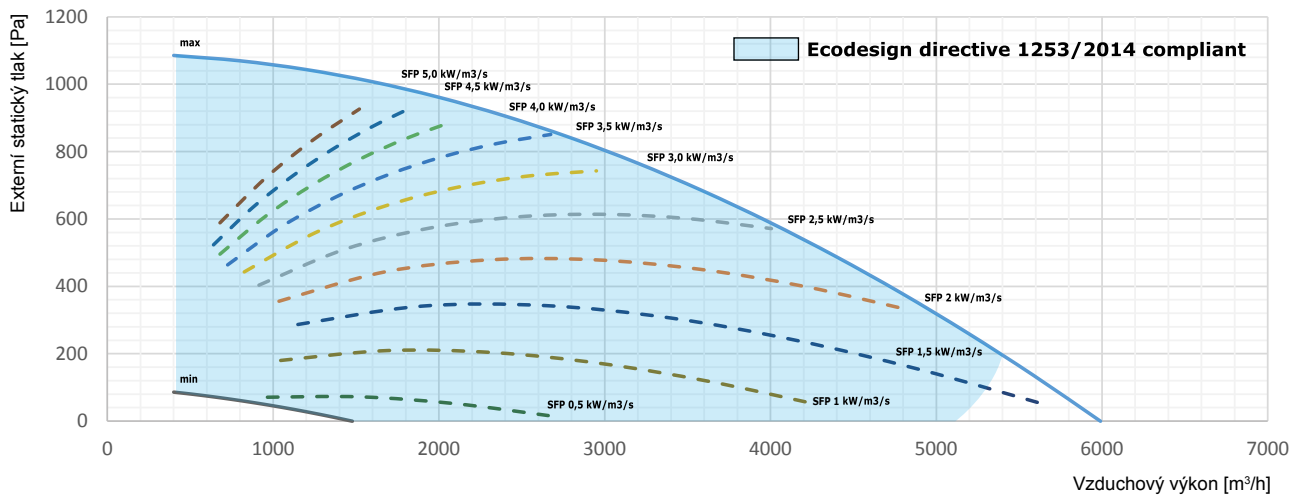
– Diagonální entalpický protiproudý rekuperátor



* SFP – hodnoty pro oba ventilátory [kW/m³/s]

HR953-470 V CB – BOČNÍ NAPOJENÍ

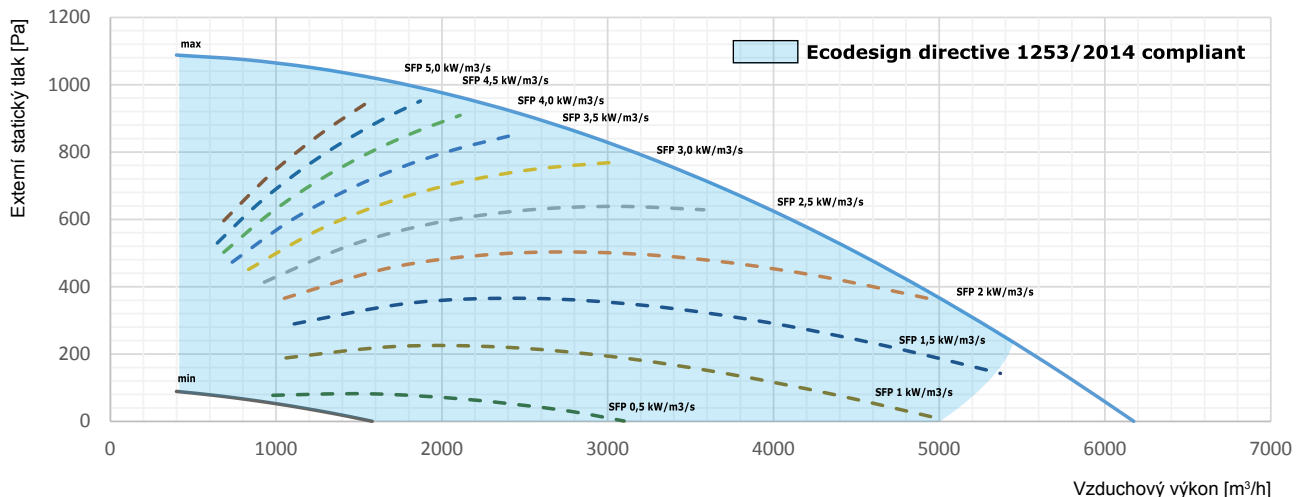
– Diagonální hliníkový protiproudý rekuperátor



* SFP – hodnoty pro oba ventilátory [kW/m³/s]

HR953-470 V EB – BOČNÍ NAPOJENÍ

– Diagonální entalpický protiproudý rekuperátor



* SFP – hodnoty pro oba ventilátory [kW/m³/s]

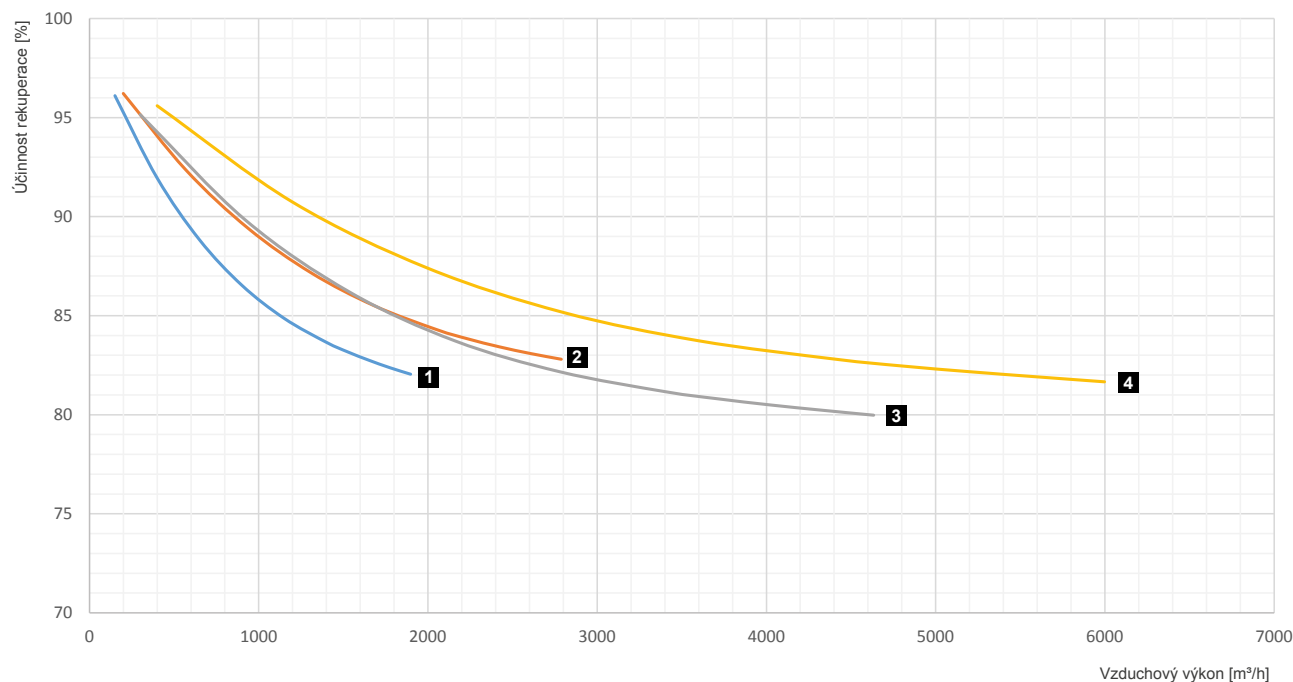
GRAF ÚČINNOSTI REKUPERACE TEPLA

ÚČINNOST REKUPERACE TEPLA STANDARDNÍ REKUPERAČNÍ VÝMĚNÍK – CB:

Graf znázorňuje účinnost rekuperace při daných podmínkách dle (EN308):

Venkovní teplota +5 °C, relativní vlhkost 72%

Vnitřní teplota +25 °C, relativní vlhkost 28%



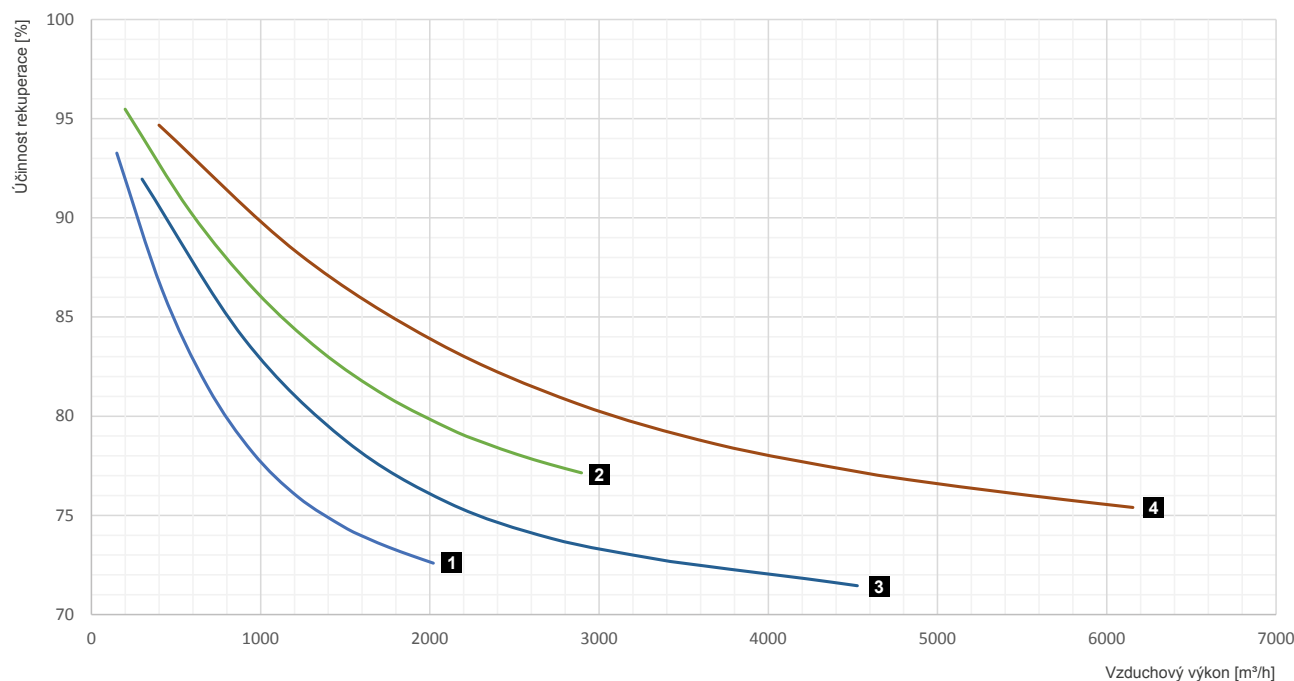
1 HR953-150U/V CB **2** HR953-220U/V CB **3** HR953-320U/V CB **4** HR953-470U/V CB

ÚČINNOST REKUPERACE TEPLA ENTALPICKÝ REKUPERAČNÍ VÝMĚNÍK – EB:

Graf znázorňuje účinnost rekuperace při daných podmínkách dle (EN308):

Venkovní teplota +5 °C, relativní vlhkost 72%

Vnitřní teplota +25 °C, relativní vlhkost 28%



1 HR953-150U/V EB **2** HR953-220U/V EB **3** HR953-320U/V EB **4** HR953-470U/V EB

ÚČINNOST PŘENOSU VLHKOSTI ENTALPICKÝ REKUPERAČNÍ VÝMĚNÍK – EB:

Graf znázorňuje účinnost rekuperace při daných podmínkách dle (EN308):

Venkovní teplota +5 °C, relativní vlhkost 72%

Vnitřní teplota +25 °C, relativní vlhkost 51%



1 HR953-150U/V EB 2 HR953-220U/V EB 3 HR953-320U/V EB 4 HR953-470U/V EB

AKUSTICKÁ DATA

HR95-150U

Vzduchový výkon [m³/h]	Tlak [Pa]	Hladina akustického výkonu dle frekvenčních pásem LWA (dB(A))								Celkově	
		63Hz	125Hz	250Hz	500Hz	1kHz	2kHz	4kHz	8kHz	Hladina akustického výkonu LWA [dB]	Hladina akustického tlaku Lpa [dB] ve 3 m
500	100	60,6	55,4	43,8	38,3	36,2	32,5	30,2	23,8	44,1	21,5
900		60,8	56,1	47,3	41,4	39,2	36,2	31,4	24,9	46,3	23,6
1300		64,1	59,2	52,7	45,8	43,1	41,0	34,6	28	50,5	27,8
1500		66,1	61,3	55,3	47,8	45,2	43,3	36,5	29,8	52,7	30,0

Typ	Vzduchový výkon [m³/h]	Tlak [Pa]	Hladina akustického výkonu dle frekvenčních pásem LWA (dB(A))								Celkově
			63Hz	125Hz	250Hz	500Hz	1kHz	2kHz	4kHz	8kHz	Hladina akustického výkonu LWA [dB]
EHA – Výtlak odvodního vzduchu	900	100	68,8	69,3	62,5	56,5	54,9	52,2	44,7	47,3	61,1
SUP – Výtlak čerstvého vzduchu			71,4	67,9	61,7	58,8	60,7	57,3	48,4	48,7	64,4
ETA – Sání odvodního vzduchu			62,8	58,4	52,2	47,4	44,0	36,9	29,8	24,5	50,2
ODA – Sání čerstvého vzduchu			63,4	58,8	50,6	45,5	42,2	37,4	28,3	19,4	49,1

HR95-150V

Vzduchový výkon [m³/h]	Tlak [Pa]	Hladina akustického výkonu dle frekvenčních pásem LWA (dB(A))								Celkově	
		63Hz	125Hz	250Hz	500Hz	1kHz	2kHz	4kHz	8kHz	Hladina akustického výkonu LWA [dB]	Hladina akustického tlaku Lpa [dB] ve 3 m
500	100	56,9	52,8	40,2	37,8	37,1	32,6	21,9	16,1	42,5	20,0
900		57,7	55,8	45,3	42,1	42,8	39,4	28,8	20,6	47,4	24,9
1300		67,3	58,4	50,6	46,2	46	44,4	33,7	24,7	51,6	29,1
1500		69,3	59,5	52,8	48,4	47,6	46,6	36,1	27,1	53,5	31,0

Typ	Vzduchový výkon [m³/h]	Tlak [Pa]	Hladina akustického výkonu dle frekvenčních pásem LwA (dB(A))								Celkově Hladina akustického výkonu LWA [dB]
			63Hz	125Hz	250Hz	500Hz	1kHz	2kHz	4kHz	8kHz	
EHA – Výtlak odvodního vzduchu	900	100	72,8	70,9	60,0	56,4	58,9	55,4	47,6	46,5	63,1
SUP – Výtlak čerstvého vzduchu			70,5	68,4	60,5	58,0	60,3	56,9	49,3	48,8	64,0
ETA – Sání odvodního vzduchu			63,4	59,5	47,7	46,3	42,3	34,3	27,1	20,7	48,9
ODA – Sání čerstvého vzduchu			63,2	59,1	47,1	43,4	41,0	33,0	26,5	20,4	47,7

HR95-220U

Vzduchový výkon [m³/h]	Tlak [Pa]	Hladina akustického výkonu dle frekvenčních pásem LwA (dB(A))								Celkově	
		63Hz	125Hz	250Hz	500Hz	1kHz	2kHz	4kHz	8kHz	Hladina akustického výkonu LWA [dB]	Hladina akustického tlaku Lpa [dB] ve 3m
600	150	62,0	59,4	45,8	38,7	36,3	32,8	25,6	18,5	46,2	23,2
1500		56,6	55,6	52,2	44,3	42,2	38,4	32,9	22,2	48,7	25,8
1800		58,0	54,6	57,4	47,1	44,3	40,7	35,7	25,1	51,9	29,0
2200		61,3	54,9	60,4	50,0	47,1	43,9	39,4	28,8	54,8	31,9

Typ	Vzduchový výkon [m³/h]	Tlak [Pa]	Hladina akustického výkonu dle frekvenčních pásem LwA (dB(A))								Celkově Hladina akustického výkonu LWA [dB]
			63Hz	125Hz	250Hz	500Hz	1kHz	2kHz	4kHz	8kHz	
EHA – Výtlak odvodního vzduchu	1800	150	63,9	64,9	66,1	59,0	58,0	53,9	50,6	46,0	63,3
SUP – Výtlak čerstvého vzduchu			63,9	64,7	65,5	62,1	63,1	58,7	54,5	50,3	66,8
ETA – Sání odvodního vzduchu			62,4	56,8	57,3	48,8	43,1	40,0	34,7	25,9	52,2
ODA – Sání čerstvého vzduchu			65,5	57,7	57,1	47,8	41,8	38,6	27,5	18,1	51,7

HR95-220V

Vzduchový výkon [m³/h]	Tlak [Pa]	Hladina akustického výkonu dle frekvenčních pásem LwA (dB(A))								Celkově	
		63Hz	125Hz	250Hz	500Hz	1kHz	2kHz	4kHz	8kHz	Hladina akustického výkonu LWA [dB]	Hladina akustického tlaku Lpa [dB] ve 3m
600	150	58,8	57,1	41,7	36,9	35,0	30,1	24,4	25,4	43,8	21,0
1500		57,5	56,1	47,6	41,4	40,0	34,9	28,2	26,0	46,1	23,4
1800		58,8	55,1	50,8	43,6	41,7	37,2	30,3	26,1	47,9	25,1
2200		61,4	55,4	54,1	47,4	44,4	40,8	34,1	28,7	50,8	28,0

Typ	Vzduchový výkon [m³/h]	Tlak [Pa]	Hladina akustického výkonu dle frekvenčních pásem LwA (dB(A))								Celkově Hladina akustického výkonu LWA [dB]
			63Hz	125Hz	250Hz	500Hz	1kHz	2kHz	4kHz	8kHz	
EHA – Výtlak odvodního vzduchu	1800	150	66,4	66,2	62,4	61,0	62,7	58,1	52,7	47,8	66,0
SUP – Výtlak čerstvého vzduchu			66,0	64,2	63,1	60,7	62,7	58,5	53,6	48,9	66,1
ETA – Sání odvodního vzduchu			63,0	60,8	53,1	48,2	44,5	38,4	31,7	21,7	51,3
ODA – Sání čerstvého vzduchu			62,9	59,4	54,4	46,1	43,0	36,0	29,5	20,0	50,4

HR95-320U

Vzduchový výkon [m³/h]	Tlak [Pa]	Hladina akustického výkonu dle frekvenčních pásem LwA (dB(A))								Celkově	
		63Hz	125Hz	250Hz	500Hz	1kHz	2kHz	4kHz	8kHz	Hladina akustického výkonu LWA [dB]	Hladina akustického tlaku Lpa [dB] ve 3m
800	150	72,5	59,0	47,4	39,7	37,4	32,8	25,8	23,2	49,2	25,8
1400		66,2	60,4	48,8	40,6	38,7	33,9	27,2	21,6	48,1	24,8
2600		64,3	64,3	49,3	45,4	43,4	39,5	31,9	24,0	51,3	28,0
3200		66,0	65,7	51,7	48,8	46,4	43,2	35,3	27,7	53,7	30,3

Typ	Vzduchový výkon [m³/h]	Tlak [Pa]	Hladina akustického výkonu dle frekvenčních pásem LwA (dB(A))								Celkově Hladina akustického výkonu LWA [dB]
			63Hz	125Hz	250Hz	500Hz	1kHz	2kHz	4kHz	8kHz	
EHA – Výtlak odvodního vzduchu	2600	150	75,1	74,4	63,1	58,2	56,5	52,0	45,8	38,1	63,2
SUP – Výtlak čerstvého vzduchu			76,6	76,1	62,8	61,4	59,9	55,7	48,0	41,1	65,6
ETA – Sání odvodního vzduchu			69,0	63,0	52,7	49,4	45,1	37,8	31,5	25,8	52,5
ODA – Sání čerstvého vzduchu			66,8	61,8	51,1	48,1	44,0	34,8	25,2	18,5	51,0

HR95-320V

Vzduchový výkon [m³/h]	Tlak [Pa]	Hladina akustického výkonu dle frekvenčních pásem LwA (dB(A))								Celkově	
		63Hz	125Hz	250Hz	500Hz	1kHz	2kHz	4kHz	8kHz	Hladina akustického výkonu LWA [dB]	Hladina akustického tlaku Lpa [dB] ve 3m
800	150	70,0	56,7	51,9	46,2	43,7	39,5	29,5	20,3	50,5	27,4
1400		65,3	57,5	52,2	46,9	44,5	41,1	31,7	22,9	50,6	27,5
2600		65,1	65,2	53,2	50,6	49,4	47,7	37,1	24,8	55,4	32,2
3200		67,7	68,2	55,2	53,8	52,5	51,6	40,5	27,0	58,6	35,4

Typ	Vzduchový výkon [m³/h]	Tlak [Pa]	Hladina akustického výkonu dle frekvenčních pásem LwA (dB(A))								Celkově	
			63Hz	125Hz	250Hz	500Hz	1kHz	2kHz	4kHz	8kHz	Hladina akustického výkonu LWA [dB]	
EHA – Výtlačk odvodního vzduchu	2600	150	80,0	75,5	69,9	64,8	62,5	58,8	51,7	43,4	68,4	
SUP – Výtlačk čerstvého vzduchu			78,5	74,9	67,6	62,6	61,5	56,9	50,4	43,0	66,8	
ETA – Sání odvodního vzduchu			67,3	61,0	51,6	50,3	44,4	35,8	25,7	18,3	51,7	
ODA – Sání čerstvého vzduchu			68,2	61,7	52,5	48,3	42,7	34,1	27,2	17,7	51,2	

HR95-470U

Vzduchový výkon [m³/h]	Tlak [Pa]	Hladina akustického výkonu dle frekvenčních pásem LwA (dB(A))								Celkově	
		63Hz	125Hz	250Hz	500Hz	1kHz	2kHz	4kHz	8kHz	Hladina akustického výkonu LWA [dB]	Hladina akustického tlaku Lpa [dB] ve 3m
1000	200	71,5	64,2	47,7	43,3	42,7	39,1	33,2	26,3	51,7	28,4
2000		65,9	65,2	48,6	44,9	44,8	41,1	34,7	26,9	52,2	28,8
3500		68,2	67,0	52,6	50,3	50,0	45,9	38,5	28,2	55,7	32,4
4500		68,8	66,3	58,0	54,9	53,6	49,6	41,8	30,2	58,6	35,2

Typ	Vzduchový výkon [m³/h]	Tlak [Pa]	Hladina akustického výkonu dle frekvenčních pásem LwA (dB(A))								Celkově	
			63Hz	125Hz	250Hz	500Hz	1kHz	2kHz	4kHz	8kHz	Hladina akustického výkonu LWA [dB]	
EHA – Výtlačk odvodního vzduchu	3500	200	72,1	70,8	63,7	58,3	59,8	54,9	48,8	44,1	63,9	
SUP – Výtlačk čerstvého vzduchu			72,1	70,2	63,1	60,9	63,4	59,8	53,1	48,2	66,9	
ETA – Sání odvodního vzduchu			67,0	62,1	56,0	51,6	47,9	41,2	32,4	24,3	54,1	
ODA – Sání čerstvého vzduchu			66,0	60,9	55,5	52,1	48,2	41,5	31,2	19,3	54,0	

HR95-470V

Vzduchový výkon [m³/h]	Tlak [Pa]	Hladina akustického výkonu dle frekvenčních pásem LwA (dB(A))								Celkově	
		63Hz	125Hz	250Hz	500Hz	1kHz	2kHz	4kHz	8kHz	Hladina akustického výkonu LWA [dB]	Hladina akustického tlaku Lpa [dB] ve 3m
1000	200	67,6	60,3	51,3	43,5	43,6	40,7	34,8	29,1	50,5	27,3
2000		68,8	62,3	51,7	46,8	47,1	44,2	36,0	27,5	52,9	29,7
3500		67,2	63,5	53,3	50,8	50,5	47,9	39,2	28,7	55,6	32,3
4500		66,3	64,5	58,3	54,9	53,9	51,4	43,4	30,8	58,9	35,7

Typ	Vzduchový výkon [m³/h]	Tlak [Pa]	Hladina akustického výkonu dle frekvenčních pásem LwA (dB(A))								Celkově	
			63Hz	125Hz	250Hz	500Hz	1kHz	2kHz	4kHz	8kHz	Hladina akustického výkonu LWA [dB]	
EHA – Výtlačk odvodního vzduchu	3500	200	72,6	73,8	61,8	63,6	63,4	59,8	54,4	47,6	67,6	
SUP – Výtlačk čerstvého vzduchu			71,2	72,2	62,0	60,7	62,9	59,7	54,4	47,9	66,8	
ETA – Sání odvodního vzduchu			69,1	64,1	56,9	53,9	49,0	42,2	31,9	19,6	55,7	
ODA – Sání čerstvého vzduchu			69,5	63,7	57,2	54,2	49,4	42,2	32,6	21,1	55,9	

ZÁKLADNÍ PARAMETRY REKUPERAČNÍCH JEDNOTEK

BEZ ELEKTRICKÉHO PŘEDEHŘEVU/DOHŘEVU, VODNÍ DOHŘEV, CHANGE OVER C/O, PŘÍMÝ VÝPAR DX DOHŘEV

Provedení pouze bez elektrického přehřevu/dohřevu / vodní dohřev / Change over C/O / přímý výpar DX

Typ	Počet fází	Napájení [V]	Frekvence [Hz]	Jmenovitý příkon [kW]	Celkový proud [A]
HR953-150U/V	1	230	50/60	0,9	6,0
HR953-220U/V	1	230	50/60	1,0	6,6
HR953-320U/V	3	400	50/60	2,8	6,3
HR953-470U/V	3	400	50/60	2,8	6,5

ELEKTRICKÝ PŘEDEHŘEV

Provedení pouze s elektrickým předeřevem bez dohřevu

Typ	Počet fází	Napájení [V]	Frekvence [Hz]	Jmenovitý příkon [kW]	Celkový proud [A]
HR953-150U/V	3	400	50/60	5,9	12,5
HR953-220U/V	3	400	50/60	8,5	17,4
HR953-320U/V	3	400	50/60	13,5	21,8
HR953-470U/V	3	400	50/60	18,4	29,0

ELEKTRICKÝ DOHŘEV

Provedení pouze s elektrickým dohřevem

Typ	Počet fází	Napájení [V]	Frekvence [Hz]	Jmenovitý příkon [kW]	Celkový proud [A]
HR953-150U/V	1	230	50/60	3,4	16,9
HR953-220U/V	3	400	50/60	4,9	9,8
HR953-320U/V	3	400	50/60	8,2	14,1
HR953-470U/V	3	400	50/60	11,2	18,6

ELEKTRICKÝ PŘEDEHŘEV/DOHŘEV

Provedení s elektrickým předeřevem a dohřevem

Typ	Počet fází	Napájení [V]	Frekvence [Hz]	Jmenovitý příkon [kW]	Celkový proud [A]
HR953-150U/V	3	400	50/60	8,4	16,9
HR953-220U/V	3	400	50/60	12,4	20,6
HR953-320U/V	3	400	50/60	18,9	29,6
HR953-470U/V	3	400	50/60	26,8	41,1

CHARAKTERISTIKA VENTILÁTORU

Charakteristika elektromotorů (platí pro 1 ventilátor)

Typ	Počet fází	Napětí [V]	Frekvence [Hz]	Jmenovitý příkon [kW]	Celkový proud [A]	Otáčky [1/min]	Elektrické krytí IP	Třída izolace	Hmotnost [kg]
HR953-150	1	200	50	410	2,0	2400	54	B	4,1
HR953-220	1	200	50	500	2,3	2360	55	F	7,0
HR953-320	3	380	50	1400	2,2	2480	55	F	8,7
HR953-470	3	380	50	1400	2,3	2480	55	F	8,7

CHARAKTERISTIKA ELEKTRICKÉHO PŘEDEHŘEVU

Typ	Počet fází	Napětí [V]	Frekvence [Hz]	Jmenovitý příkon [kW]	Celkový proud [A]
HR953-150	3	400	50	5,0	12,5
HR953-220	3	400	50	7,5	10,8
HR953-320	3	400	50	10,7	15,5
HR953-470	3	400	50	15,6	22,5

CHARAKTERISTIKA ELEKTRICKÉHO DOHŘEVU

Typ	Počet fází	Napětí [V]	Frekvence [Hz]	Jmenovitý příkon [kW]	Celkový proud [A]
HR953-150	1	230	50	2,5	10,9
HR953-220	3	400	50	3,9	9,75
HR953-320	3	400	50	5,4	7,8
HR953-470	3	400	50	8,4	12,1

CHARAKTERISTIKA VODNÍHO DOHŘEVU

Typ	Vzduchový výkon [m³/h]	Jmenovitý příkon [kW] *	Jmenovitý topný výkon [kW]	Tlaková ztráta na straně vody [kPa]	Tlaková ztráta vzduchu [Pa]	Přípojovací rozměr výměníku ["]	Typ připojení výměníku
HR953-150U/V	1500	11,65	37,9	4,2	16	3/4"	female
HR953-220U/V	2200	17,56	38,6	4,9	15	3/4"	female
HR953-320U/V	3200	25,48	38,5	7,5	16	3/4"	female
HR953-470U/V	4700	39,54	39,8	8,7	14	1"	female

* Pro teplotní spád 90/70 °C teplota vzduchu vstup +15 °C

KOREKČNÍ KOEFICIENT VÝKONU PRO VODNÍ VÝMĚNÍK

Korekční koeficient topného výkonu pro vodní výměník – ohřev *						
Teplota přiváděného vzduchu [°C]	Teplotní spád [°C]					
	90/70	85/65	80/60	75/55	70/50	65/45
0°C	1,24	1,15	1,06	0,97	0,89	0,80
5°C	1,16	1,07	0,98	0,90	0,81	0,72
10°C	1,08	0,99	0,90	0,82	0,73	0,64
15°C	1,00	0,91	0,82	0,74	0,65	0,56
20°C	0,92	0,83	0,74	0,66	0,57	0,48

* Slouží k přepočtu výkonové řady vodního výměníku, platí pro jmenovitý výkon uvedený v charakteristikách teplovodního výměníku.

CHARAKTERISTIKA VODNÍHO CHLAZENÍ

Typ	Vzduchový výkon [m³/h]	Jmenovitý příkon [kW] *	Výfuková teplota vzduchu [°C]	Tlaková ztráta na straně vody [kPa]	Tlaková ztráta vzduchu [Pa]	Přípojovací rozměr výměníku ["]	Typ připojení výměníku
HR953-150U/V	1500	5,95	15,3	5,7	50	3/4"	female
HR953-220U/V	2200	9,35	14,9	6,2	45	1"	female
HR953-320U/V	3200	13,03	15,2	5,7	51	1 1/4"	female
HR953-470U/V	4700	19,75	15,1	6,6	36	1 1/4"	female

* Pro teplotní spád 7/12 °C teplota vzduchu vstup +25 °C/ RH 50%

Korekční koeficient chladicího výkonu pro vodní výměník (C/O) – chlazení *			
Teplota přiváděného vzduchu [°C]	Teplotní spád [°C]		
	7/12	6/11	5/10
25	1,00	1,11	1,22
24	0,88	0,99	1,10
28	1,39	1,50	1,61
32	1,94	2,06	2,16

* Slouží k přepočtu výkonové řady vodního výměníku, platí pro jmenovitý výkon uvedený v charakteristikách vodního výměníku.

CHARAKTERISTIKA PŘÍMÉHO VÝPARU (DX) – CHLAZENÍ

Chladivo R32

Typ	Vzduchový výkon [m³/h]	Jmenovitý příkon [kW] *	Teplota vzduchu výstup [°C]	Tlaková ztráta chladiva [kPa]	Tlaková ztráta vzduchu [Pa]	Přípojovací rozměr výměníku – plyn [mm]	Přípojovací rozměr výměníku – kapalina [mm]	Objem výměníku [l]
HR953-150	1500	9,49	14,2	43,2	46	16	16	2,6
HR953-220	2200	13,66	14,4	23,7	44	16	22	3,6
HR953-320	3200	19,29	14,7	37,5	52	22	22	4,7
HR953-470	4700	29,83	14,2	61,4	40	2x 16	2x 16	8,0

* Teplota vzduchu vstup +27 °C, relativní vlhkost vstup 47%, teplota odpařování +5 °C, teplota kondenzace +45 °C, podchlazení 3K, přehřátí 7K

CHARAKTERISTIKA PŘÍMÉHO VÝPARU (DX) – OHŘEV

Chladivo R32

Typ	Vzduchový výkon [m³/h]	Jmenovitý příkon [kW] *	Teplota vzduchu výstup [°C]	Tlaková ztráta chladiva [kPa]	Tlaková ztráta vzduchu [Pa]	Přípojovací rozměr výměníku – plyn [mm]	Přípojovací rozměr výměníku – kapalina [mm]	Objem výměníku [l]
HR953-150	1500	11,97	36,6	18,4	35	16	16	2,6
HR953-220	2200	17,24	36,2	10,1	33	16	22	3,6
HR953-320	3200	24,37	35,5	15,7	40	22	22	4,7
HR953-470	4700	36,74	36,1	29,5	30	2x 16	2x 16	8,0

* Teplota vzduchu vstup +13 °C, teplota kondenzace +45 °C, podchlazení 3K, přehřátí 25K

HMOTNOSTI JEDNOTEK DLE PROVEDENÍ

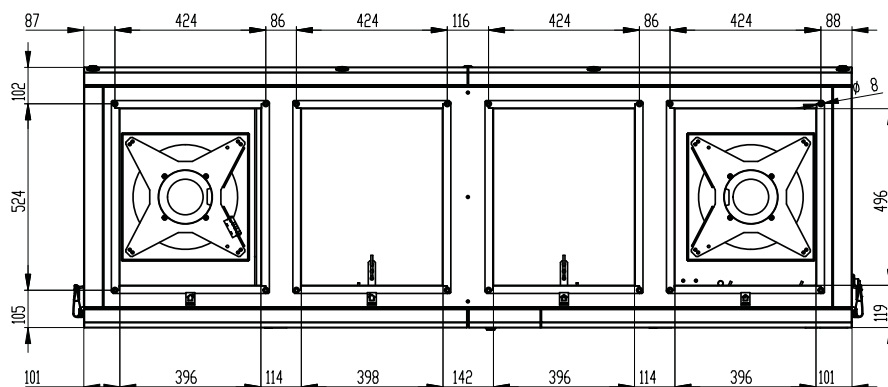
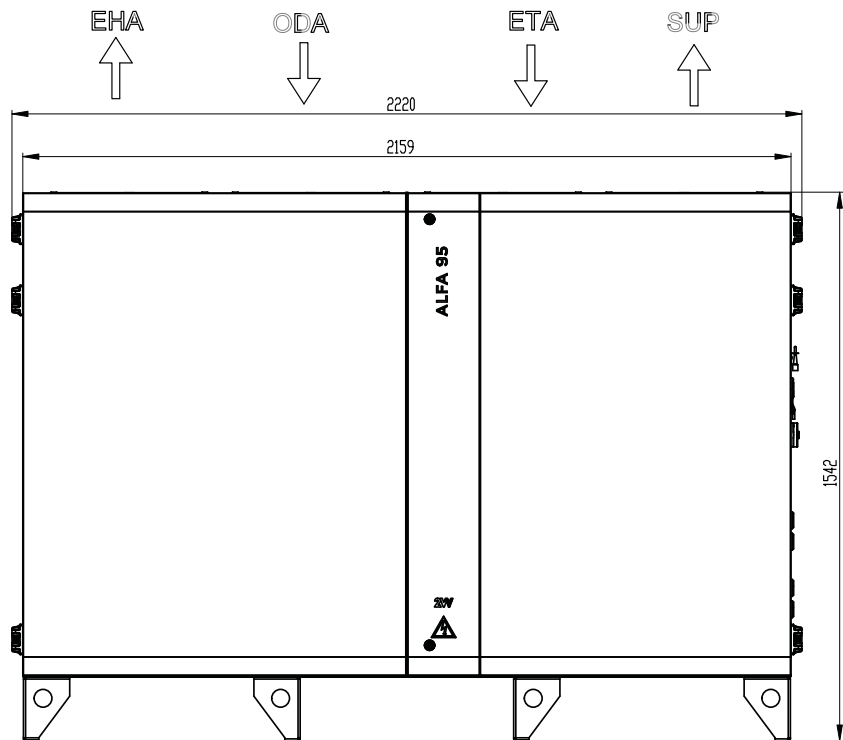
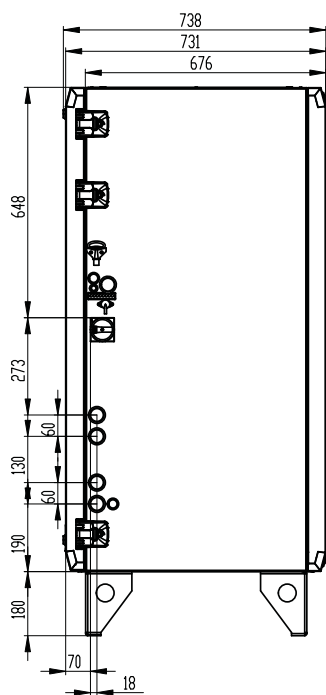
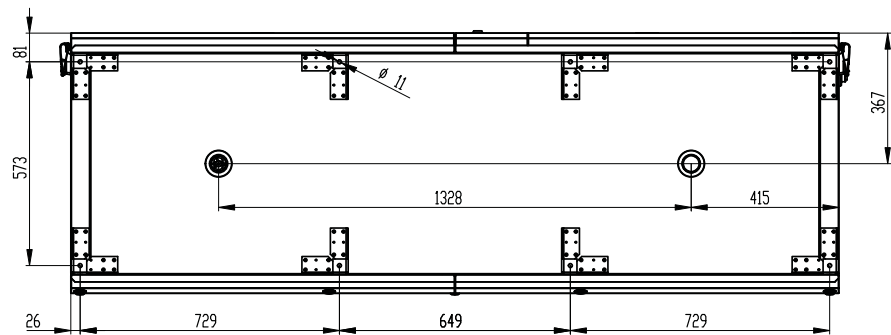
Typ	Hmotnost jednotky [kg]									
	Jednotka bez předehřevu					Jednotka s předehřevem				
	bez dohřevu -XS0S	elektrický dohřev -XE1S	vodní dohřev -XV1S	vodní chlazení/ ohřev C/O -XVCS	přímý výpar DX -XD3S	bez dohřevu -ES0S	elektrický dohřev -EE1S	vodní dohřev -EV1S	vodní chlazení/ ohřev C/O -EVCS	přímý výpar DX -ED3S
HR953-150U	300	304	304	311	309	302	306	306	313	311
HR953-150V	288	292	292	300	297	291	295	295	302	300
HR953-220U	411	417	418	430	425	415	421	422	434	429
HR953-220V	401	407	408	420	415	405	411	412	424	419
HR953-320U	612	619	621	636	631	617	624	626	641	636
HR953-320V	522	529	531	546	541	527	534	536	551	546
HR953-470U	859	870	870	892	885	866	877	877	899	892
HR953-470V	694	705	705	727	720	701	712	712	734	727

2

ROZMĚRY JEDNOTEK

HR953-150UP

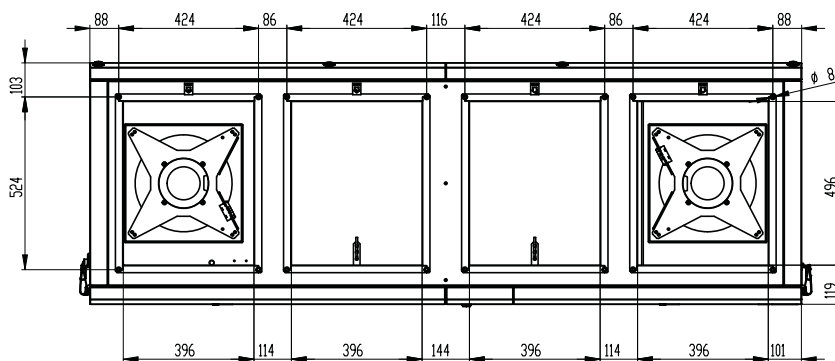
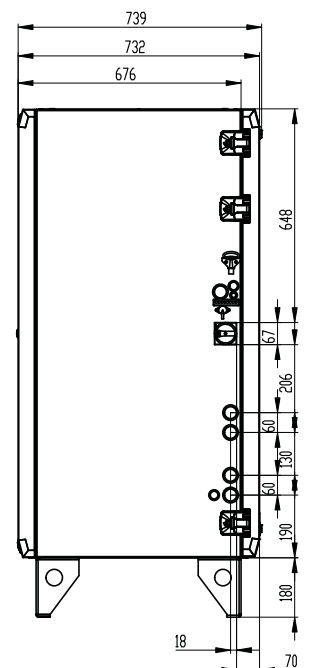
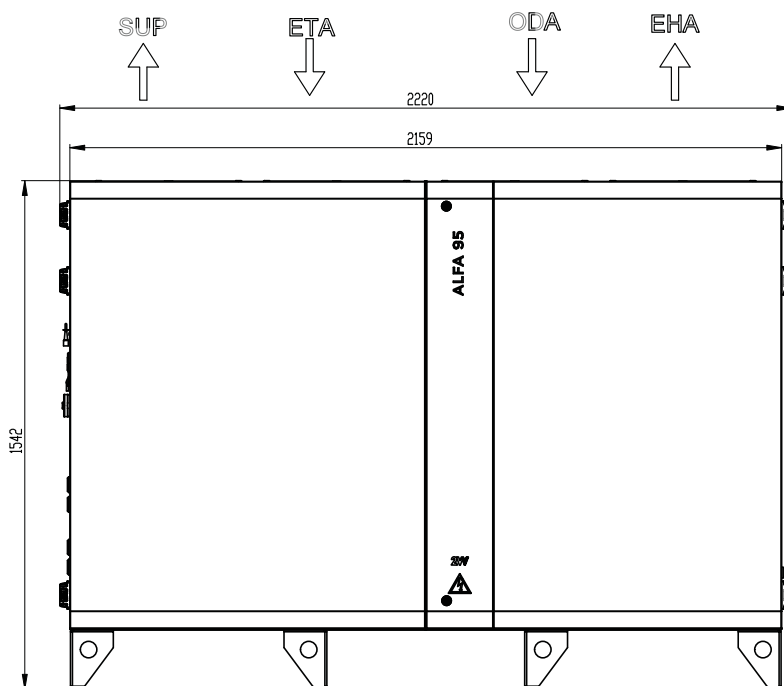
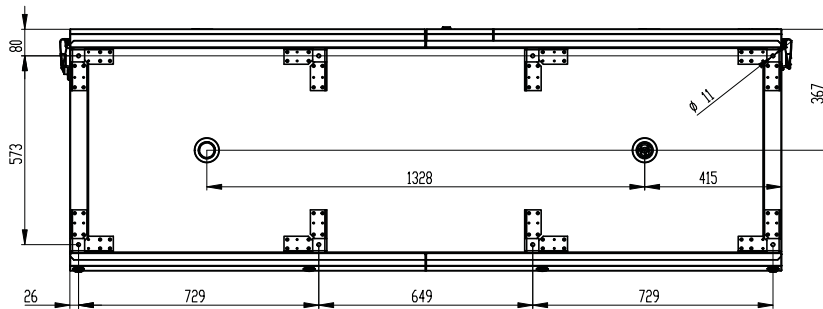
HORNÍ NAPOJENÍ – PRAVÉ PŘÍKONÍ



- SUP = přívod (interiér)
- ETA = odvod (interiér)
- ODA = sání (exteriér)
- EHA = výfuk (exteriér)

HR953-150UL

HORNÍ NAPOJENÍ – LEVÉ PŘEVODNÍ

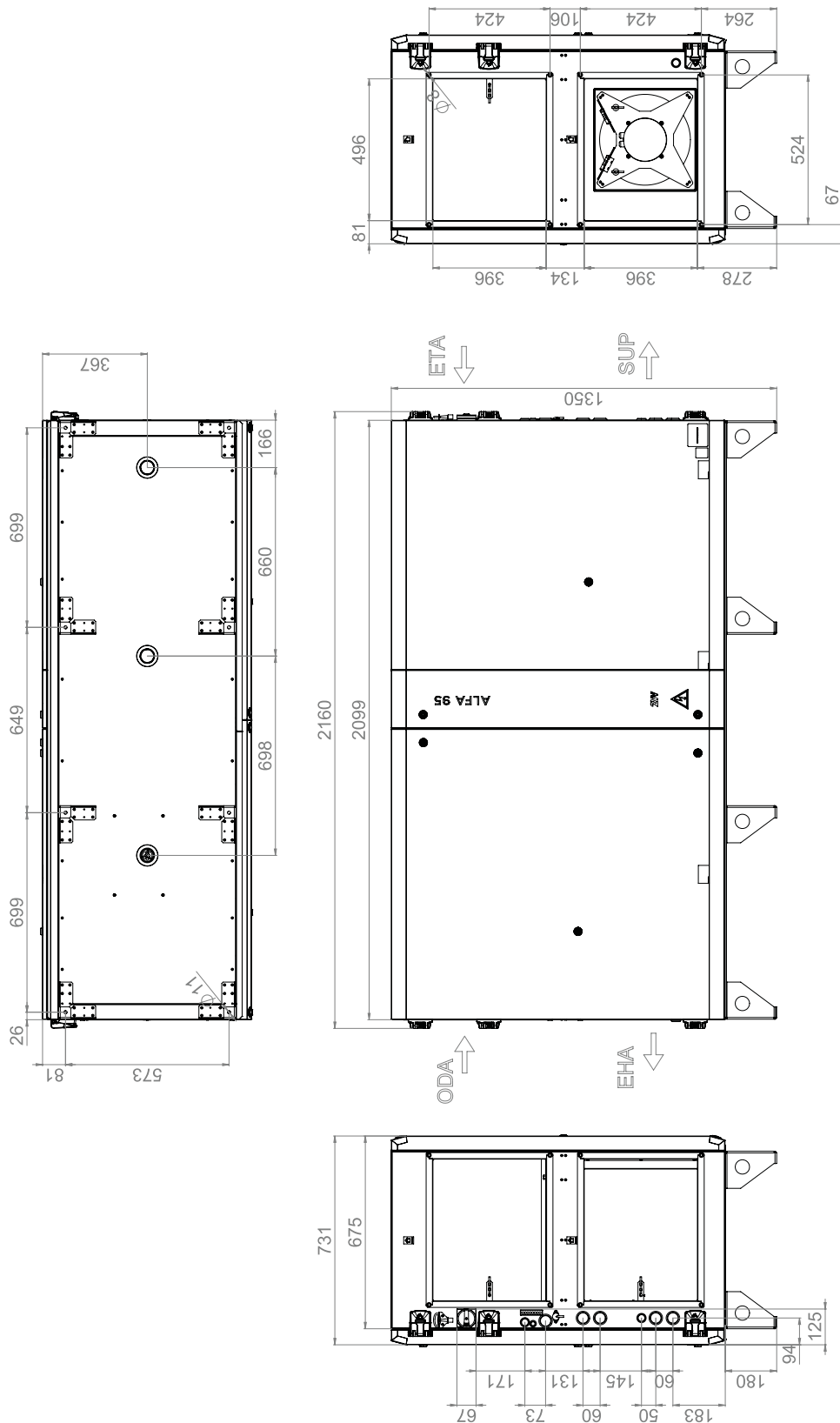


- SUP** = přívod (interiér)
- ETA** = odvod (interiér)
- ODA** = sání (exteriér)
- EHA** = výfuk (exteriér)

HR953-150VP

BOČNÍ NAPOJENÍ – PRAVÉ PŘEVODNÍ

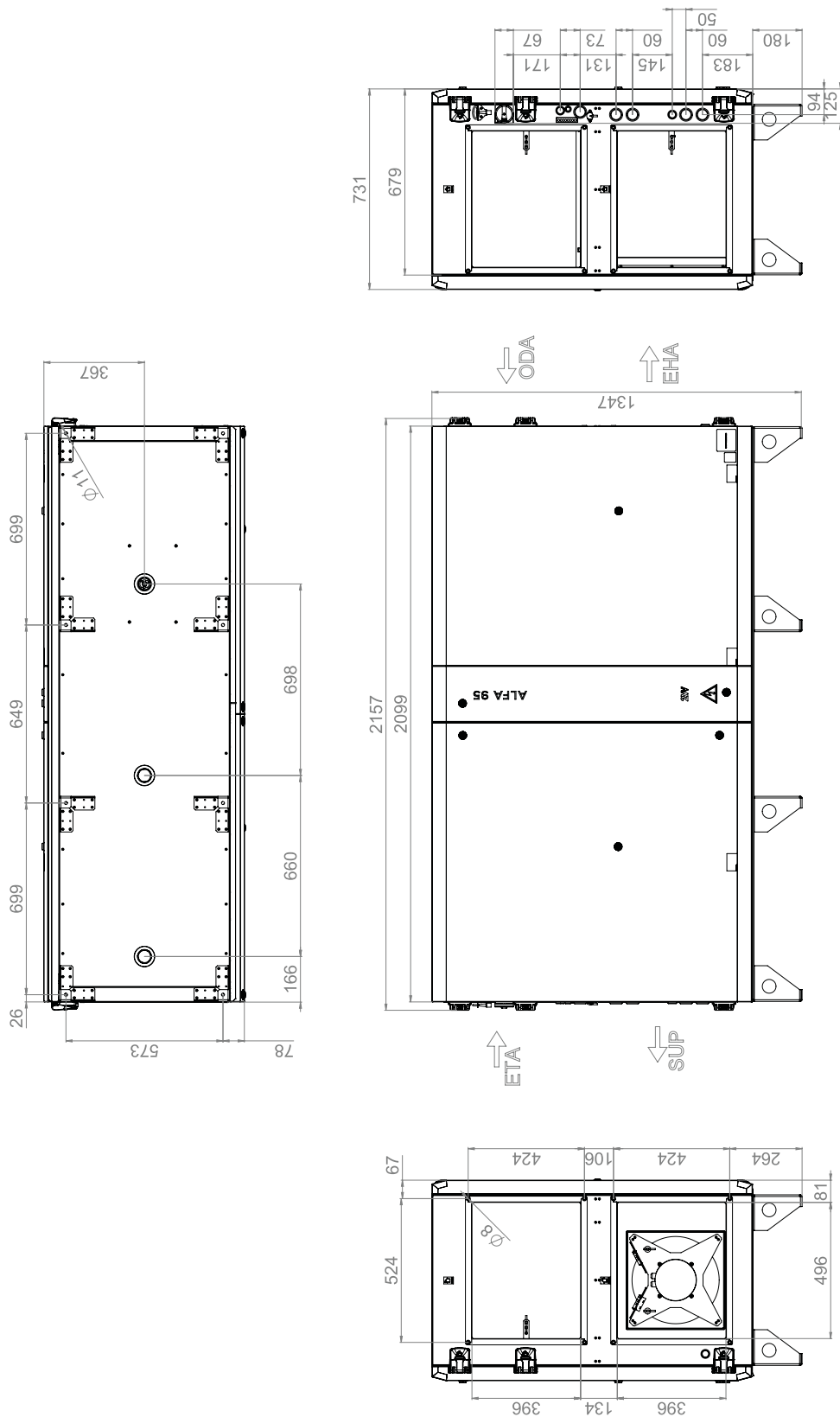
2



- SUP = přívod (interiér)
- ETA = odvod (interiér)
- ODA = sání (exteriér)
- EHA = výfuk (exteriér)

HR953-150VL

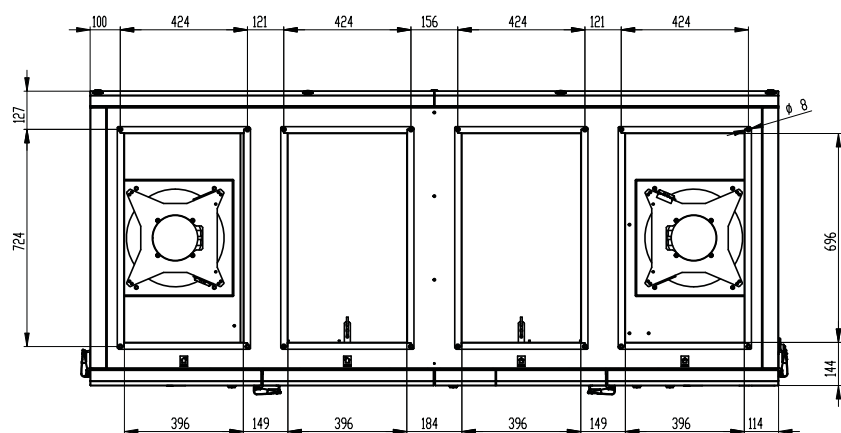
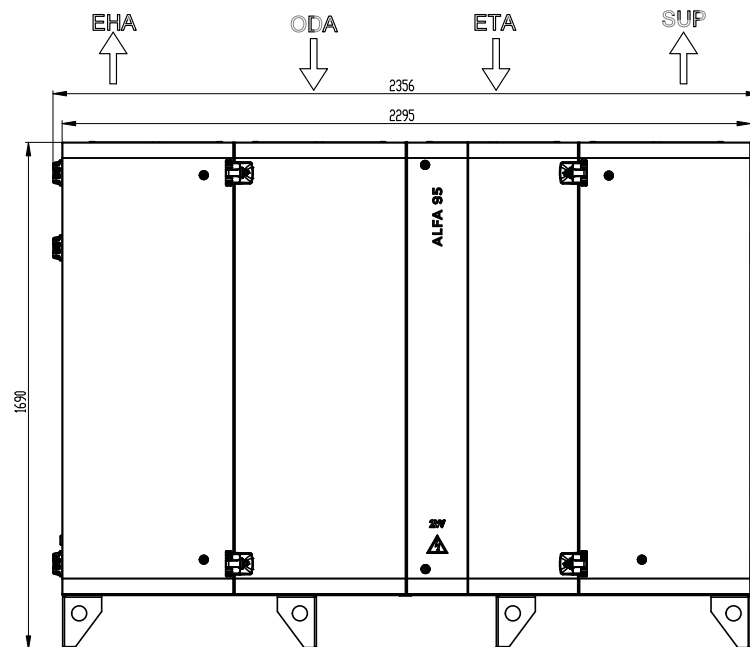
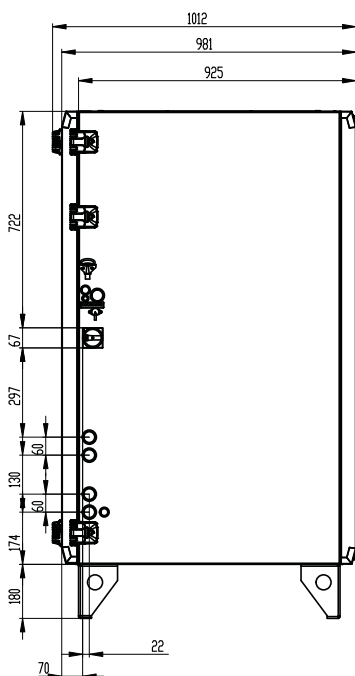
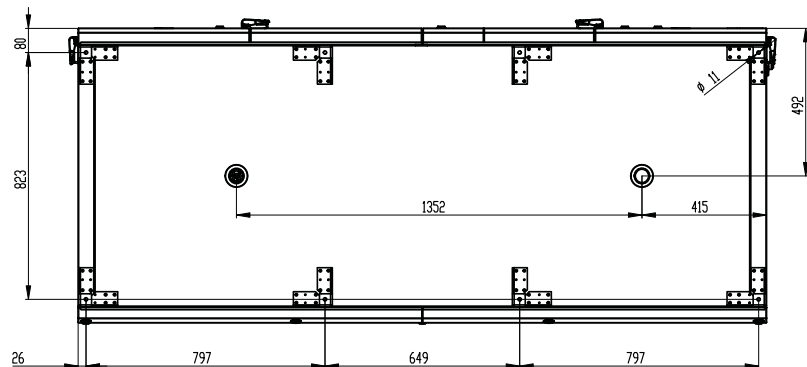
BOČNÍ NAPOJENÍ – LEVÉ PŘEVODNÍ



SUP = přívod (interiér)
ETA = odvod (interiér)
ODA = sání (exteriér)
EHA = výfuk (exteriér)

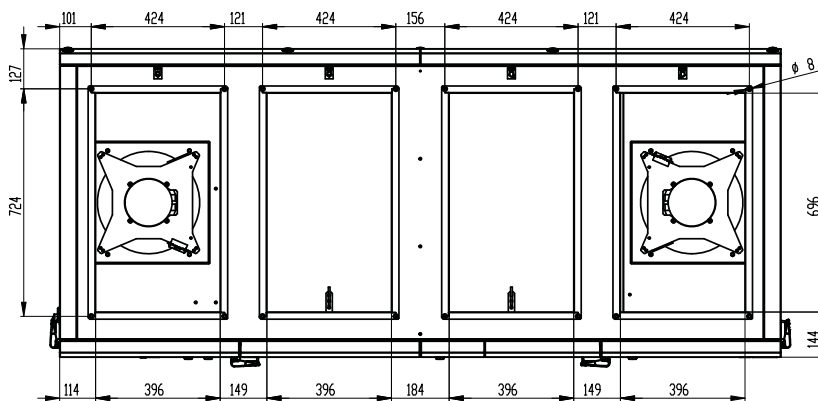
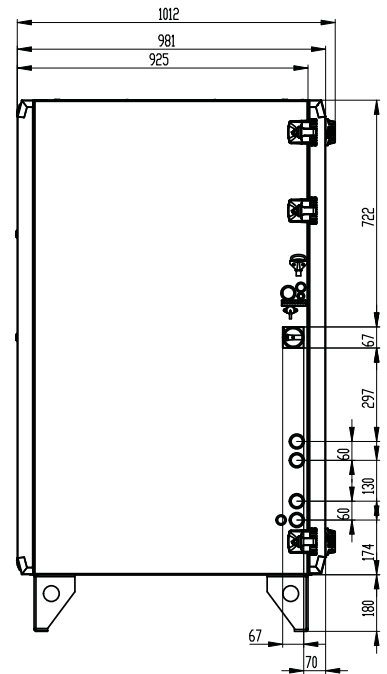
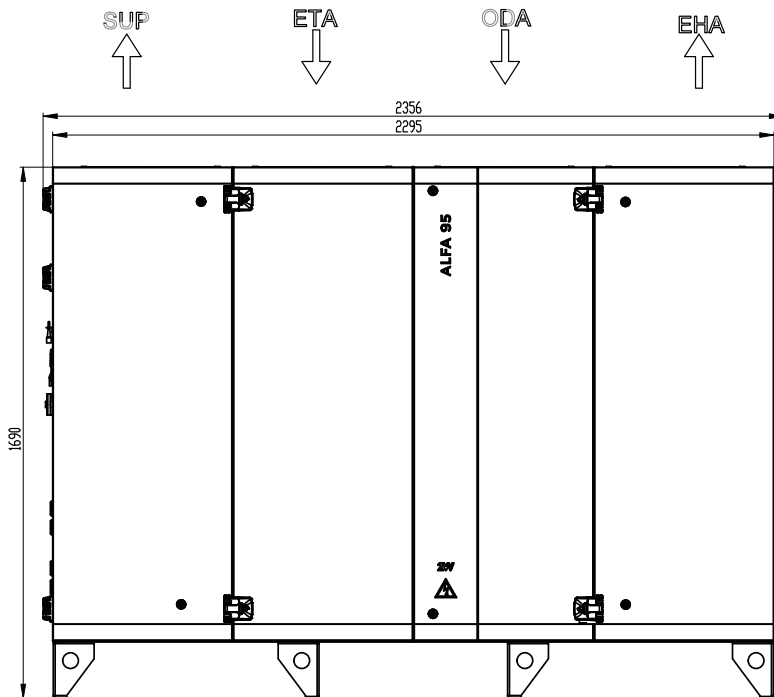
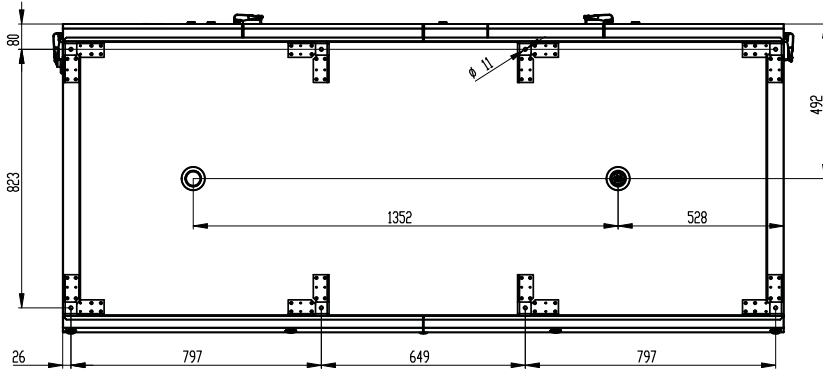
HR953-220UP

HORNÍ NAPOJENÍ – PRAVÉ PŘEVODNÍ



- SUP = přívod (interiér)
- ETA = odvod (interiér)
- ODA = sání (exteriér)
- EHA = výfuk (exteriér)

HR953-220UL
HORNÍ NAPOJENÍ – LEVÉ PŘEVODNÍ

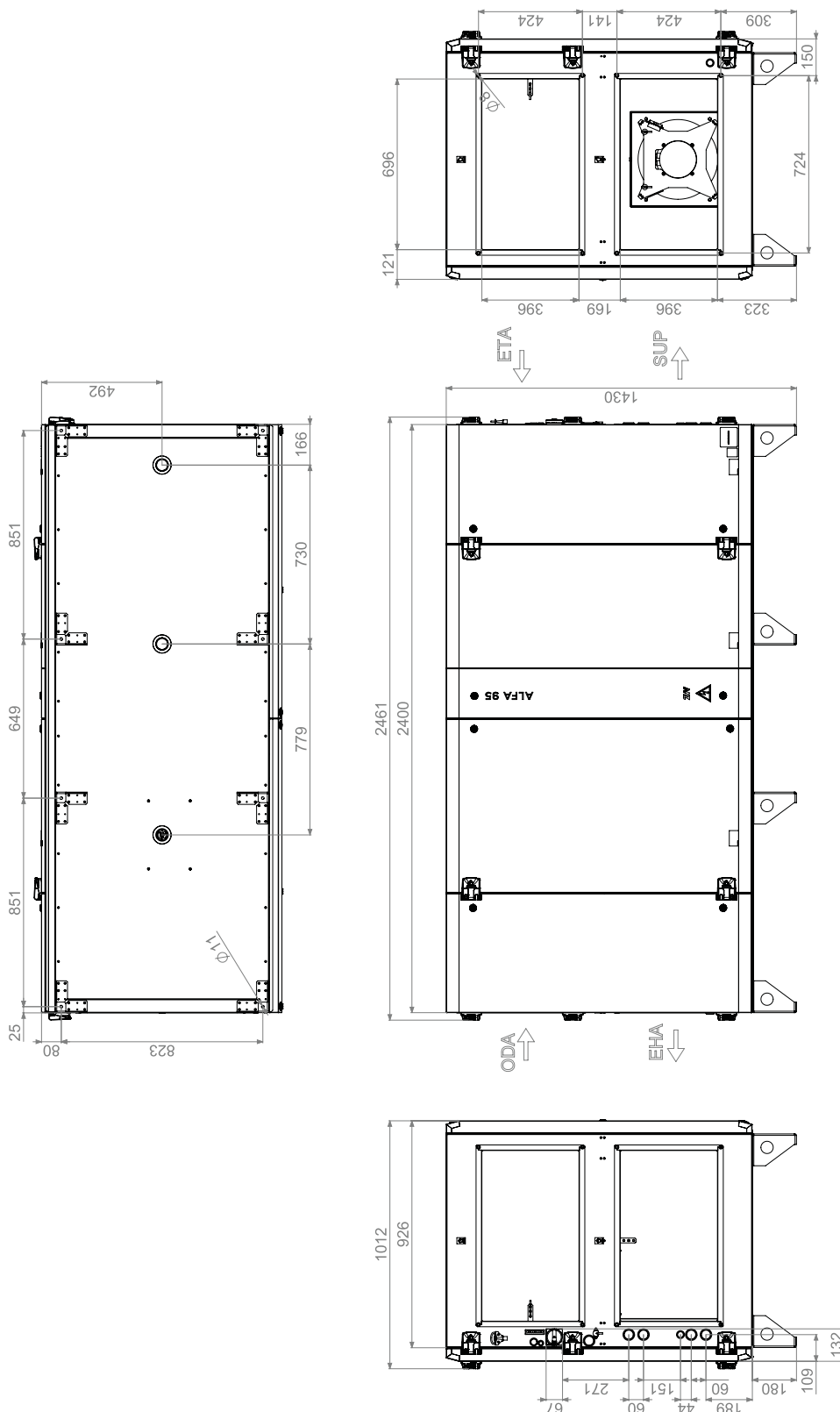


SUP = přívod (interiér)
ETA = odvod (interiér)
ODA = sání (exteriér)
EHA = výfuk (exteriér)

HR953-220VP

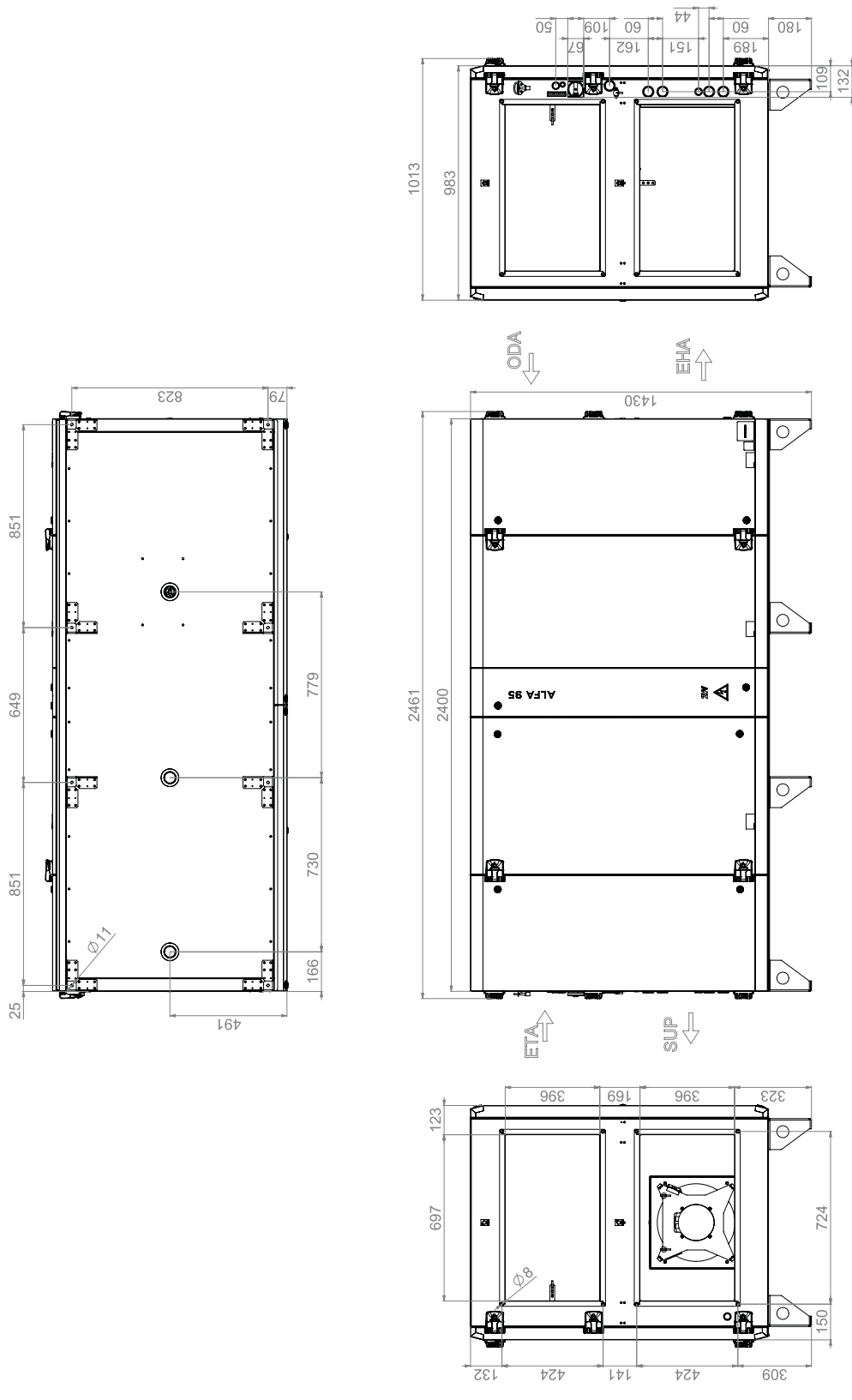
BOČNÍ NAPOJENÍ – PRAVÉ PŘEVODNÍ

2



SUP = přívod (interiér)
ETA = odvod (interiér)
ODA = sání (exteriér)
EHA = výfuk (exteriér)

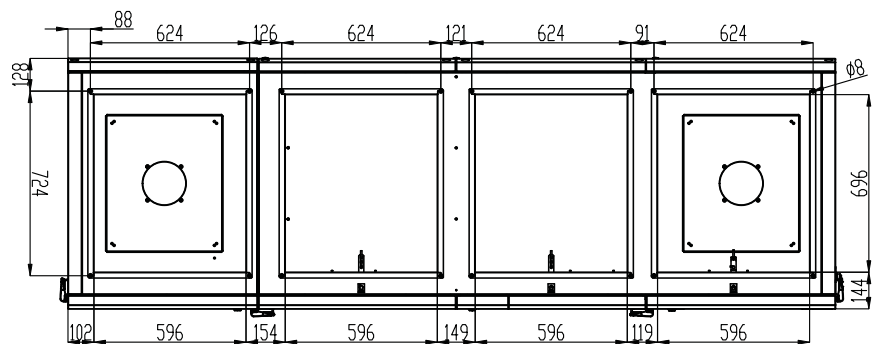
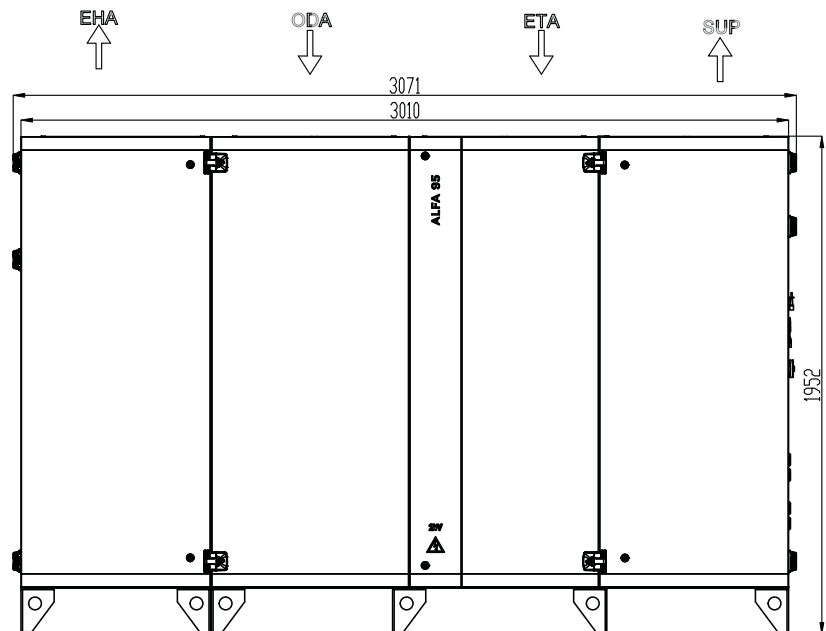
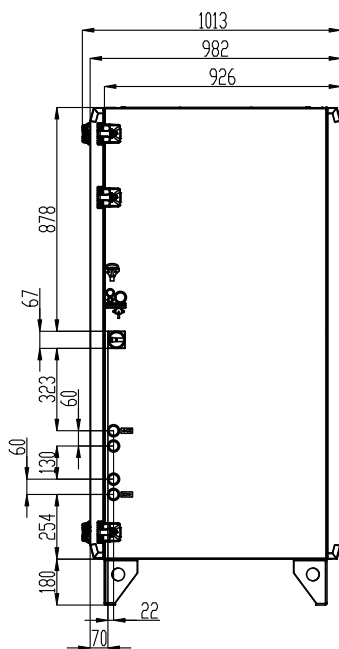
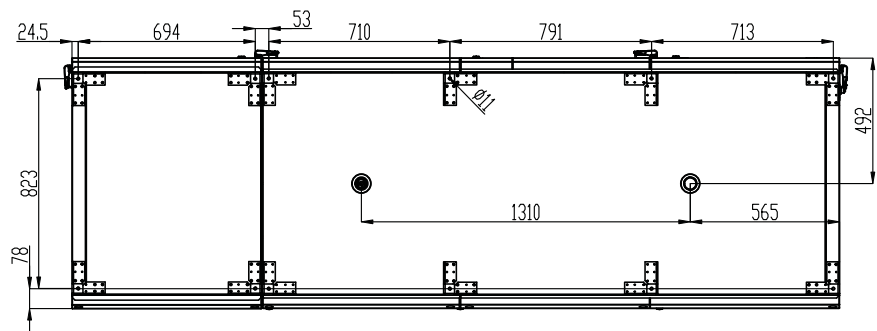
HR953-220VL
BOČNÍ NAPOJENÍ – LEVÉ PŘEVODNÍ



SUP = přívod (interiér)
ETA = odvod (interiér)
ODA = sání (exteriér)
EHA = výfuk (exteriér)

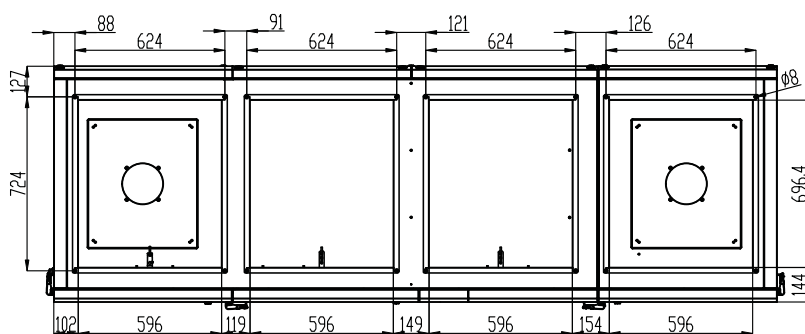
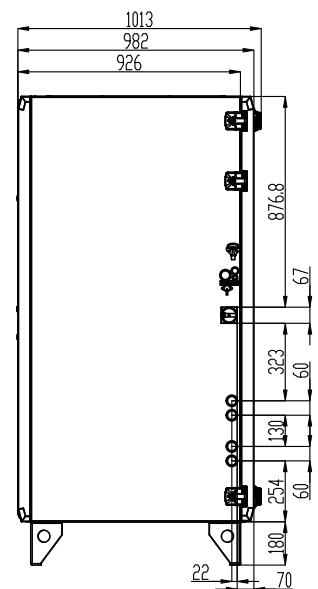
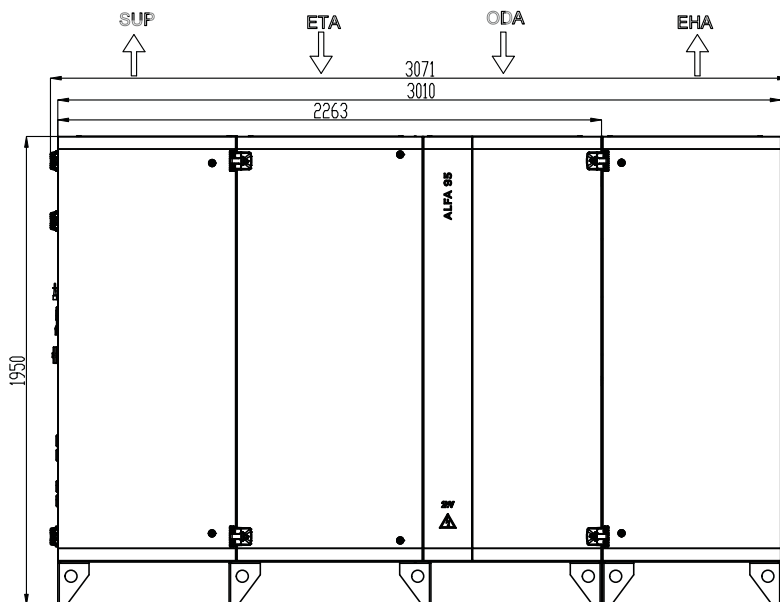
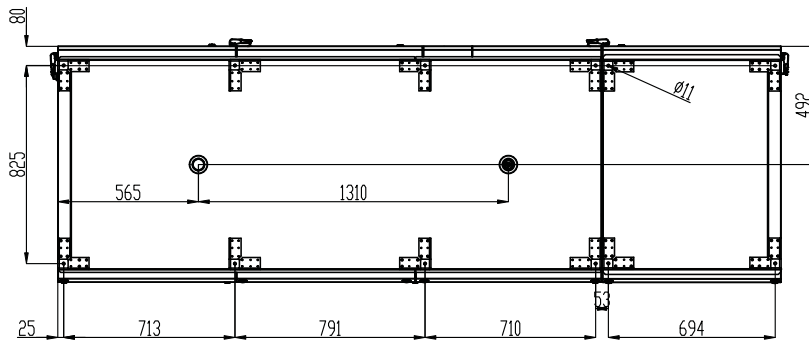
HR953-320UP

HORNÍ NAPOJENÍ – PRAVÉ PŘEVODNÍ



- SUP = přívod (interiér)
- ETA = odvod (interiér)
- ODA = sání (exteriér)
- EHA = výfuk (exteriér)

HR953-320UL
HORNÍ NAPOJENÍ – LEVÉ PŘEVODNÍ

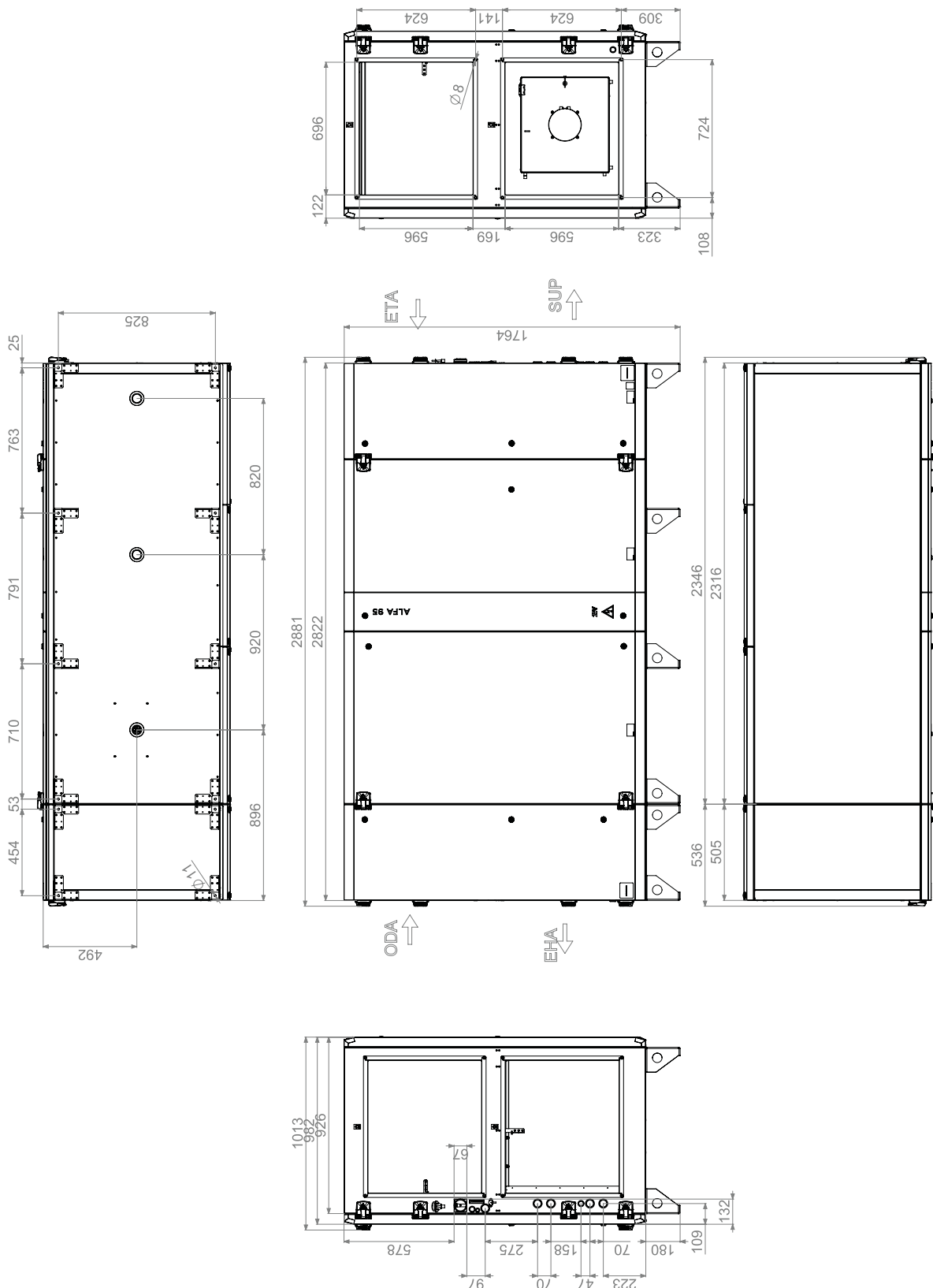


SUP = přívod (interiér)
ETA = odvod (interiér)
ODA = sání (exteriér)
EHA = výfuk (exteriér)

HR953-320VP

BOČNÍ NAPOJENÍ – PRAVÉ PŘEVODNÍ

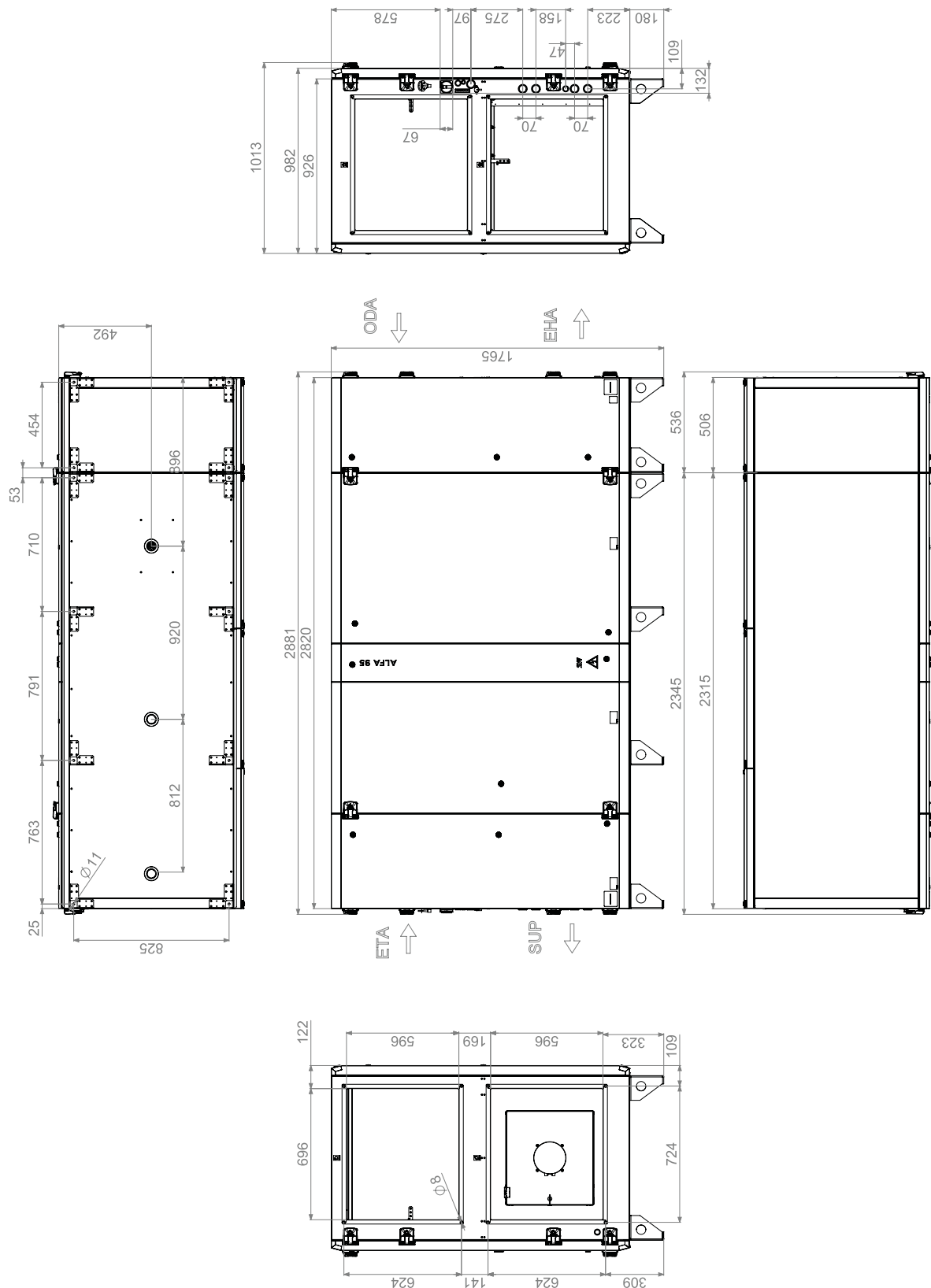
2



- SUP = přívod (interiér)
- ETA = odvod (interiér)
- ODA = sání (exteriér)
- EHA = výfuk (exteriér)

HR953-320VL

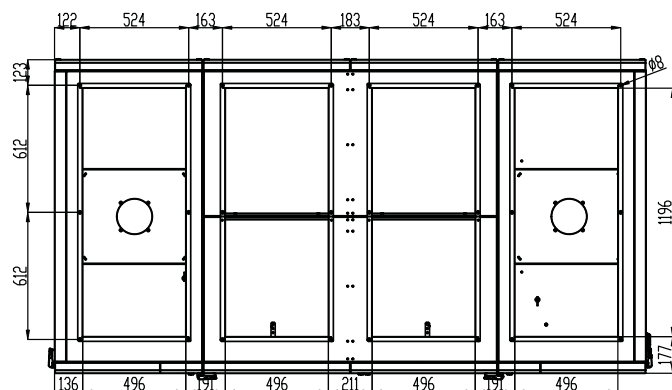
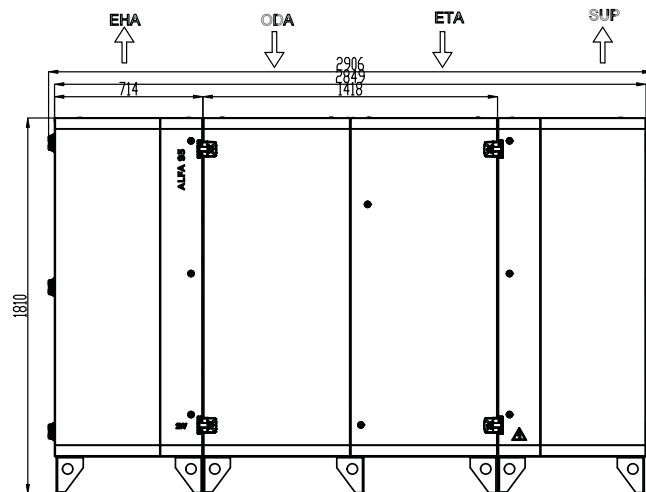
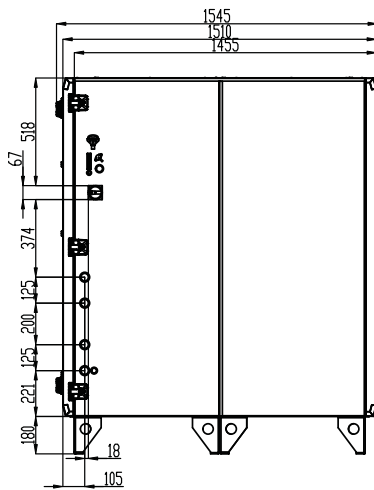
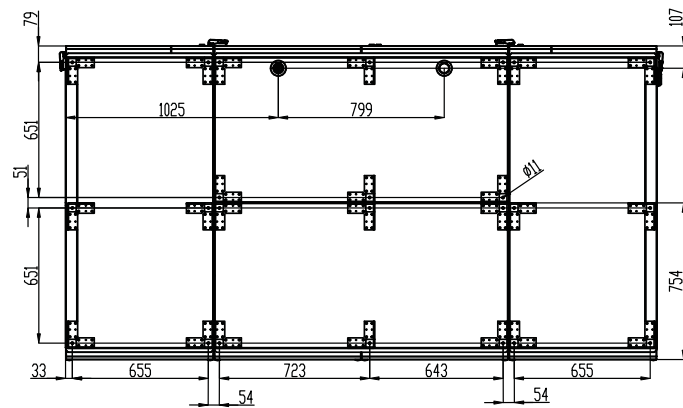
BOČNÍ NAPOJENÍ - LEVÉ PŘEVODNÍ



SUP = přívod (interiér)
ETA = odvod (interiér)
ODA = sání (exteriér)
EHA = výfuk (exteriér)

HR953-470UP

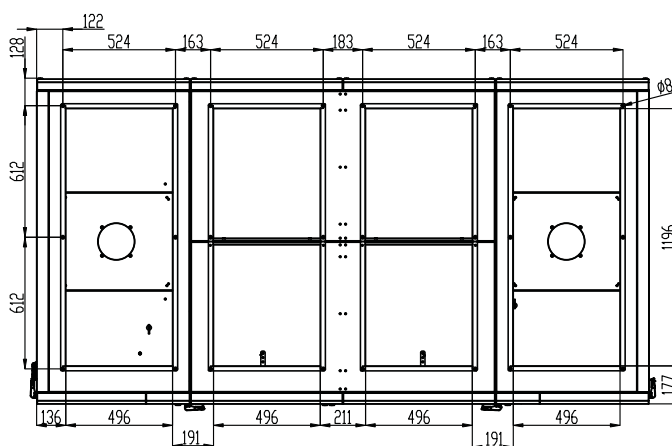
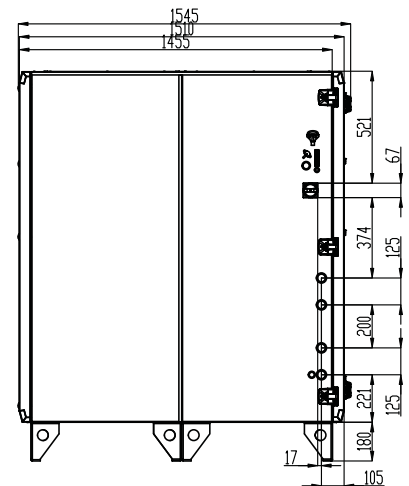
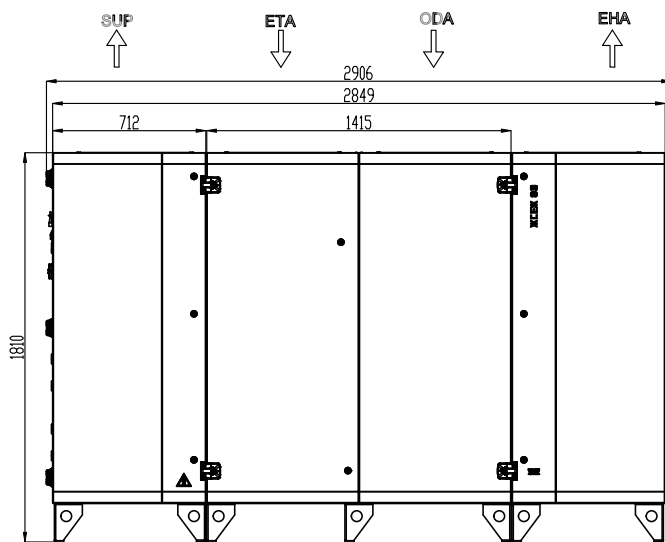
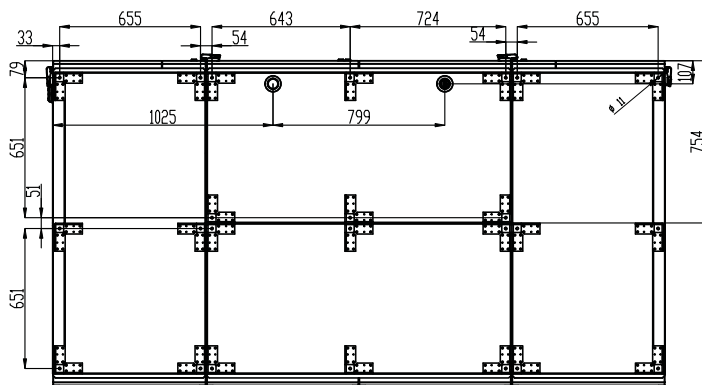
HORNÍ NAPOJENÍ – PRAVÉ PŘÍVEDENÍ



- SUP = přívod (interiér)
- ETA = odvod (interiér)
- ODA = sání (exteriér)
- EHA = výfuk (exteriér)

HR953-470UL

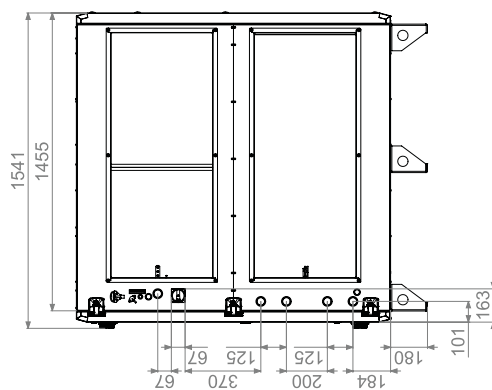
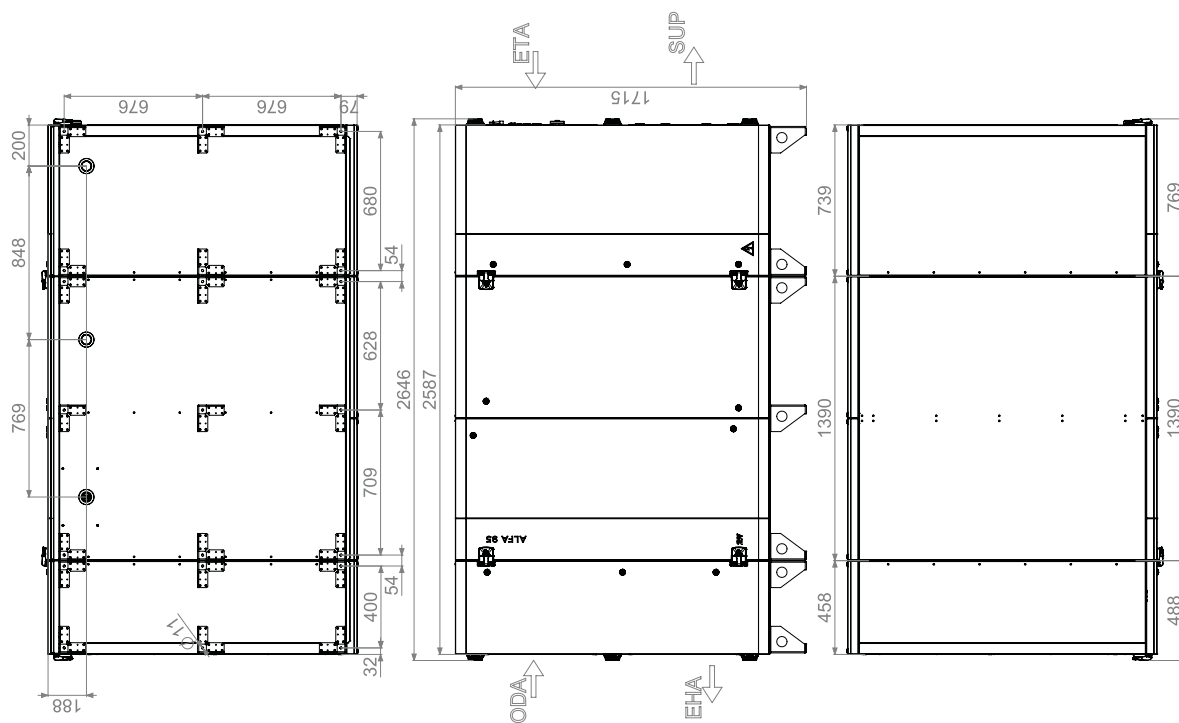
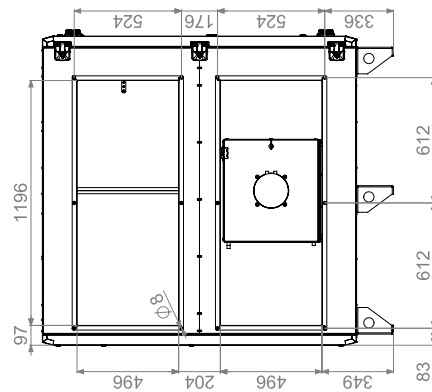
HORNÍ NAPOJENÍ – LEVÉ PŘEVODNÍ



- SUP** = přívod (interiér)
- ETA** = odvod (interiér)
- ODA** = sání (exteriér)
- EHA** = výfuk (exteriér)

HR953-470VP

BOČNÍ NAPOJENÍ – PRAVÉ PŘEVODNÍ

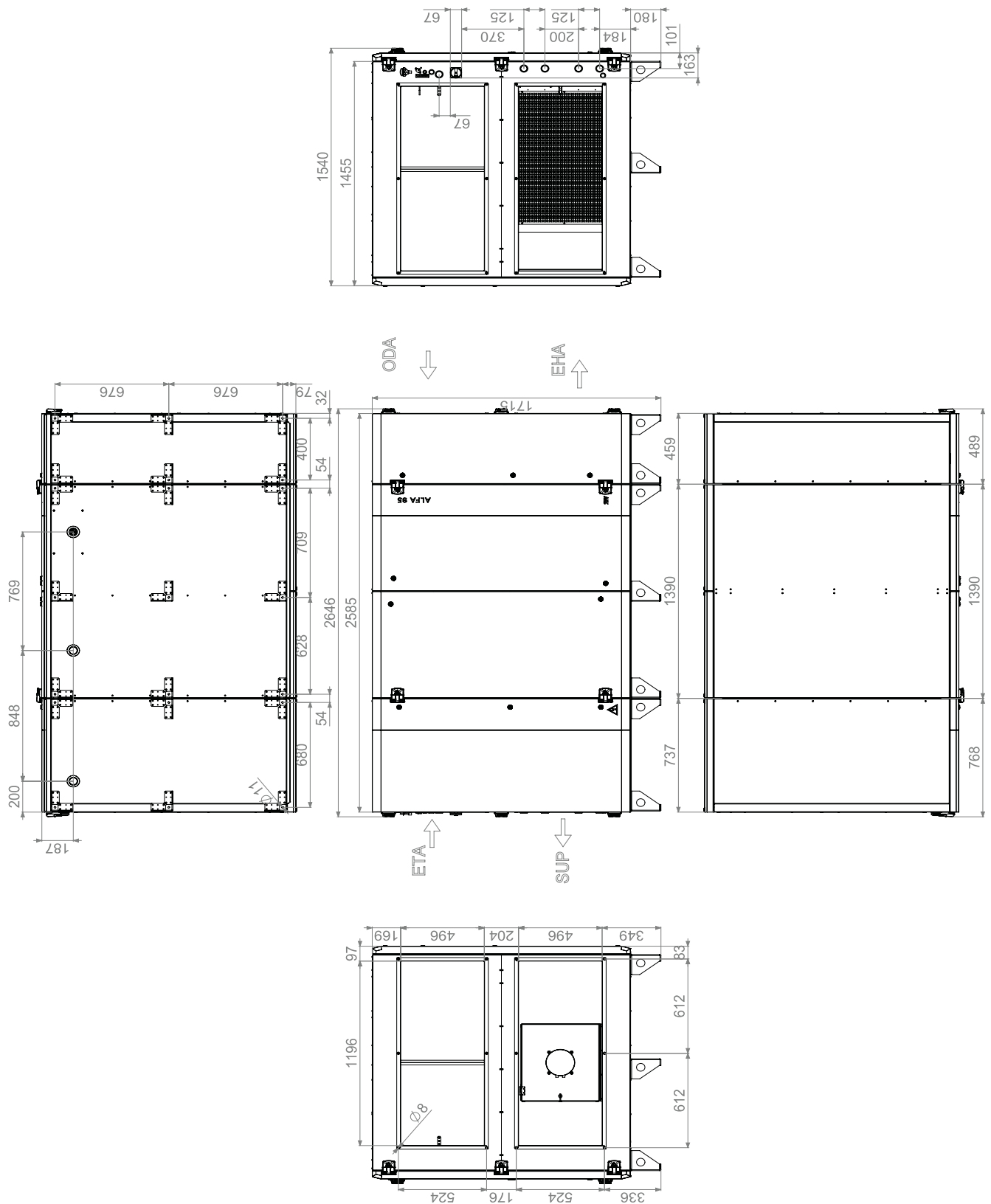


- SUP = přívod (interiér)
- ETA = odvod (interiér)
- ODA = sání (exteriér)
- EHA = výfuk (exteriér)

HR953-470VL

BOČNÍ NAPOJENÍ - LEVÉ PŘEVODNÍ

2



SUP = přívod (interiér)
ETA = odvod (interiér)
ODA = sání (exteriér)
EHA = výfuk (exteriér)

INSTALACE A MONTÁŽ

Všechny typy rekuperačních jednotek ALFA 953 musí být instalovány v souladu s obrázkem (viz. níže).

Při instalaci jednotky je třeba respektovat definované připojení vzduchovodů. Umístění jednotek musí zohlednit přístup pro servis, údržbu a demontáž.

To znamená umožnit přístup k revizním otvorům, víku svorkovnice, bočním připojením a filtrům.

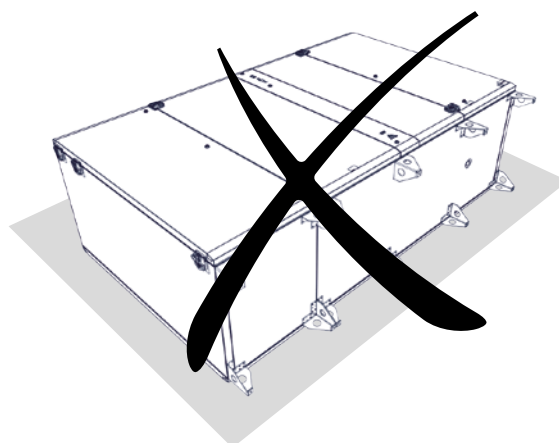
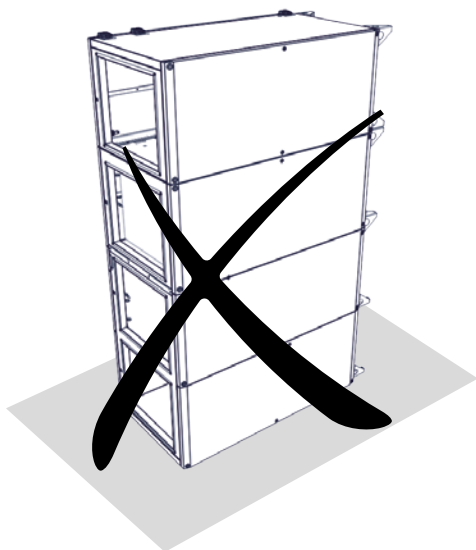
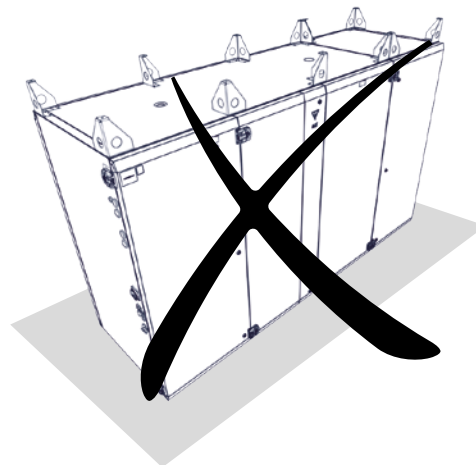
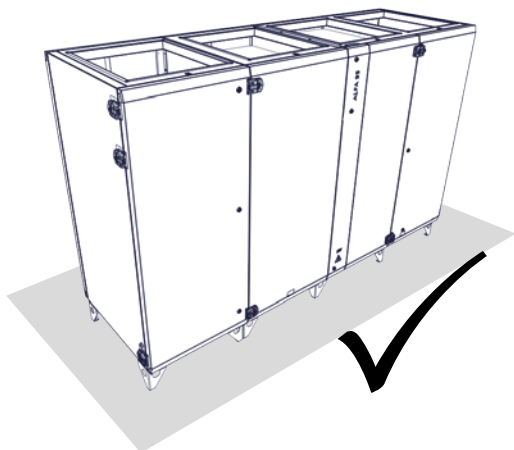
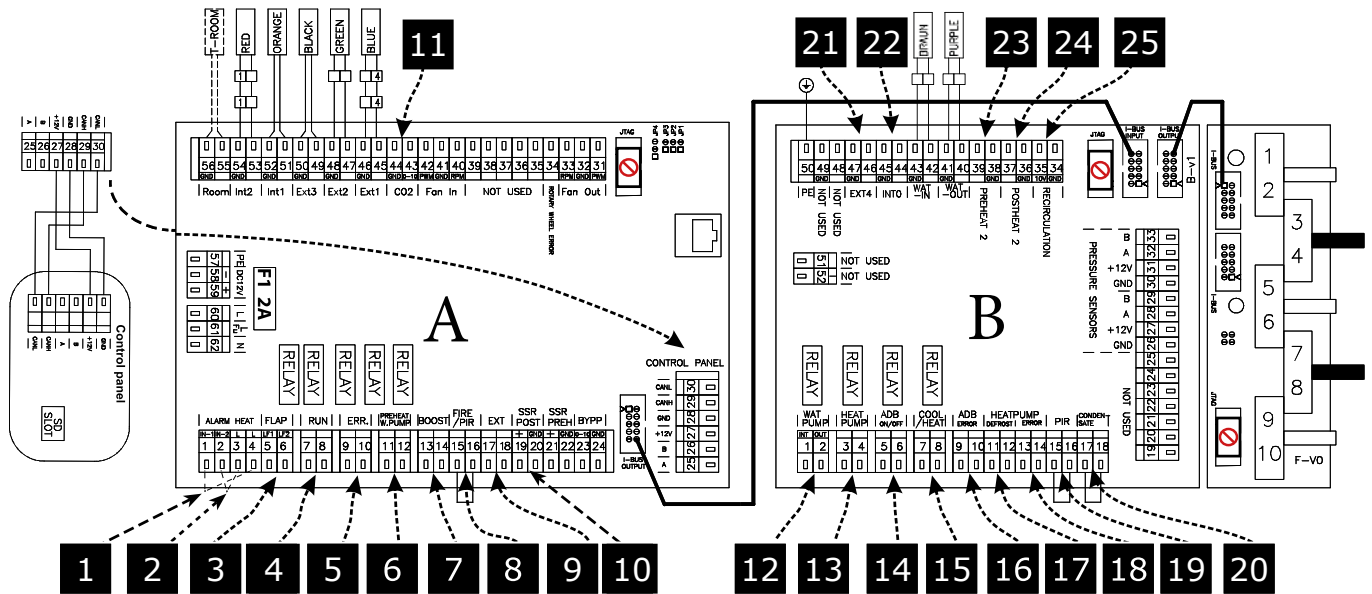


SCHÉMA ZAPOJENÍ



1	A (1,4)	Bezpečnostní termostat DOHŘEV
2	A (2,3)	Bezpečnostní termostat PŘEDEHŘEV
3	A (5-6)	LF1 – Klapka přívod (výstup L-open), LF2 – Klapka odvod (výstup L-open)
4	A (7-8)	RUN kontakt (výstup – NO/NC nastavitelné)
5	A (9-10)	ERROR kontakt (výstup NO)
6	A (11-12)	Vodní čerpadlo PŘEDEHŘEVU (11 – Lint, 12 – Lout)
7	A (13-14)	BOOST (vstup NO)
8	A (15-16)	FIRE (vstup NC)
9	A (17-18)	Externí ovládání ON/OFF (vstup NC)
10	A (19-20)	Dohřev výstup (0-10V nebo PWM)
11	A (43-44)	Čidlo kvality vzduchu AQS 0–10 V (vstup)
12	B (1-2)	Vodní čerpadlo (1 – Lint, 2 – Lout)
13	B (3-4)	Řízení tepelného čerpadla – nastavitelné (výstup – ON/OFF)

14	B (5-6)	Adiabatický modul (výstup – ON/OFF)
15	B (7-8)	Chlazení / ohřev – nastavitelné (C0 = NC/NO – DX = výstup nastavitelné)
16	B (9-10)	Adiabatický modul ERROR (vstup NO)
17	B (11-12)	Odmrazování tepelného čerpadla nastavitelné (vstup NC/NO)
18	B (13-14)	Chyba tepelného čerpadla nastavitelné (vstup NC/NO)
19	B (15-16)	Pohybové čidlo PIR (vstup NC)
20	B (17-18)	Čidlo přetečení kondenzátu (vstup NC)
21	B (46-47)	Externí teplotní čidlo (externí dohřev – vstup)
22	B (44-45)	Externí teplotní čidlo (adiabatický modul /recirkulační komora – input)
23	B (38-39)	Externí přehřev (výstup 0–10 V)
24	B (36-37)	Externí dohřev (výstup 0–10 V)
25	B (34-35)	Recirkulační komora (výstup 0–10 V)

POPIS OVLÁDÁNÍ

AIRGENIO SUPERIOR – HLAVNÍ

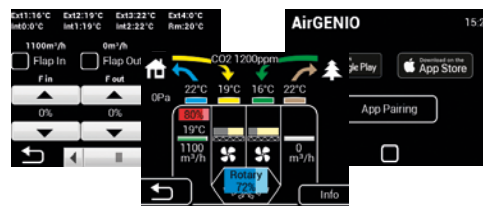
FUNKCE OVLADAČE

- Dotykový ovládací panel pro snadné ovládání, zobrazení informací o provozním stavu větrání (doporučeno použít propojovací datový UTP kabel, délka by neměla přesáhnout 50 m).
- Plynulá regulace výkonu ventilátorů (0–10 V) (PWM)
- CAV, VAV nebo DCV režim větrání v automatickém režimu
- BOOST režim – intenzivní větrání při maximálním výkonu po nastavenou dobu
- Freecooling – noční větrání v letním období
- Nepřítomnost osob – snížení vzduchového výkonu v závislosti na čidle pohybu PIR
- Požární režim s nastavitelnou logikou
- Plynulá regulace by-passu (regulace teploty: freecooling, protimrazová ochrana)
- Integrovaný časovač (denní, týdenní)
- Možnost připojení čidel: CO₂, RH, VOC (0–10 V)
- Indikace zanesení filtrů
- Plynulá regulace integrovaného dohřevu
- Plynulá regulace elektrického (PWM) a vodního (LPHW) dohřevu (0–10 V)
- Change-over C/O regulace s automatickou detekcí ohřevu/chlazení (0–10 V)
- Přímý výparník DX, široký výběr různých způsobů ovládání *
- Možnost ovládání externího předeřevu a dohřevu
- Možnost nastavení Offset ventilátorů (přetlak a podtlak)
- BMS – připojení Modbus RTU, TCP, BACnet
- Ovládání pomocí Smart zařízení

AirGENIO CLOUD – Připojení, kterým můžete důvěřovat

Cloudová služba 2VV provozovaná na zabezpečeném cloudovém serveru.

- Ovládání, monitorování a servis
- Webové komunikační rozhraní s přehledným a strukturovaným uspořádáním
- Snadné přizpůsobení nastavení
- Záznamy historie poskytující přesné a aktuální informace
- Přehledná upozornění a varovná/chybová hlášení zobrazeny na přehledovém panelu
- Zálohování a obnovení nastavení



AIRGENIO SUPERIOR různé možnosti ovládání přímého výparníku DX

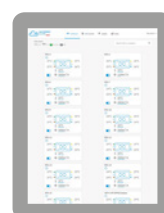
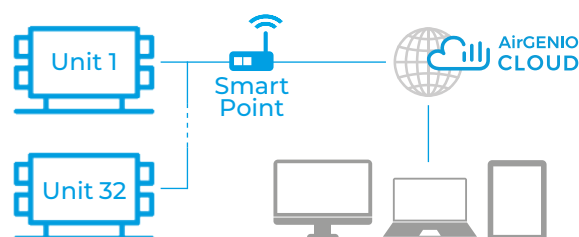
- 0-10V – řízení signálem 0-10V
- On/Off – řízení signálem zapnuto/vypnuto
- Off/On – řízení signálem vypnuto/zapnuto
- 0-10V + On/Off – externí spínání zapnuto/vypnuto + řízení signálem 0-10V
- 0-10V + Off-On – externí spínání vypnuto/zapnuto + řízení signálem 0-10V

S reverzním režimem (ohřev – chlazení)

- 10-0V + On/Off – externí spínání zapnuto/vypnuto + ovládání chlazení 0-10V, topení 10-0V
- 10-0V Off-On – externí spínání vypnuto/zapnuto + ovládání chlazení 0-10V, topení 10-0V

Servisní software 2VV:

- Snadné a rychlé uvedení do provozu z vašeho počítače
- Error log – zobrazení a identifikace chyb
- Snadná obsluha (načítání stavu zařízení/ resetování na záložní nastavení)
- Rychlá aktualizace FW
- OFFLINE verze



PŘÍSLUŠENSTVÍ

Volitelné příslušenství

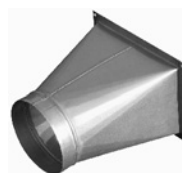
MLKR je čtyřhranná uzavírací klapka se servopohonem, navržena pro ovládání vzduchotechnických systémů. Klapka je navržena pro dopravu vzduchu bez hrubých nečistot, mastnot, chemických výparů a dalších znečištění. Rám klapky je vyroben z pozinkovaného plechu. Lamely jsou vyrobeny z hliníkových profilů



Typ jednotky	Čtyřhranná klapka se servopohonem
HR953-150U/V	MLKR-0500-0400-SR*
HR953-220U/V	MLKR-0700-0400-SR*
HR953-320U/V	MLKR-0700-600-SR*
HR953-470U/V	MLKR-1200-500-SR*

Přechod na kruhovém potrubí

Nástavec pro připojení kruhového potrubí, vyrobený z pozinkovaného plechu



Typ jednotky	Rozměry kruhového přechodu [mm]
HR953-150U/V	PR-0-0500X0400-D500-L300
HR953-220U/V	PR-0-0700X400-D500-L400
HR953-320U/V	PR-0-700x600-D560-L400
HR953-470U/V	PR-0-1200-500-D500-L600

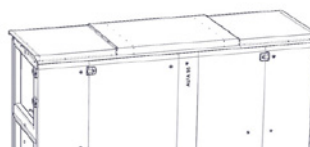
Filtrace

Náhradní filtry dle třídy filtrace a konfigurace



Typ jednotky	Přívod – před filtr Coarse 60% (třída filtrace G4, standard)	Přívod – filtr ePM 1 50% (třída filtrace F7, standard)	Přívod – filtr ePM 1 80% (třída filtrace F9, volitelně)	Odvod – filtr ePM 10 50% (třída filtrace M5, standard)
HR953-150U/V	HR953-150X-FI-G4	HR953-150X-FI-F7	HR953-150X-FI-F9	HR953-150X-FI-M5
HR953-220U/V	HR953-220X-FI-G4	HR953-220X-FI-F7	HR953-220X-FI-F9	HR953-220X-FI-M5
HR953-320U/V	HR953-320X-FI-G4	HR953-320X-FI-F7	HR953-320X-FI-F9	HR953-320X-FI-M5
HR953-470U/V	HR953-470X-FI-G4	HR953-470X-FI-F7	HR953-470X-FI-F9	HR953-470X-FI-M5

Protidešťová stříška pro HR953 – xxV – jednotky boční napojení



Typ jednotky	Protidešťová stříška pro HR953
HR953-150V	HR953-150V-ROOF-X
HR953-220V	HR953-220V-ROOF-X
HR953-320V	HR953-320V-ROOF-X
HR953-470V	HR953-470V-ROOF-X

Protidešťová stříška pro externí modul MO953



Externí modul – typ	Protidešťová stříška pro externí modul MO953
HR953-150	M0953-150-ROOF
HR953-220	M0953-220-ROOF
HR953-320	M0953-320-ROOF
HR953-470	M0953-470-ROOF

Kanálové čidlo CO₂ CI-CO2-22DC-11

Čidlo je navrženo pro instalaci do potrubního kanálu. Napojuje se na řídicí systém, využívá se v režimu DCV. Elegantní kompaktní tělo umožňuje jednoduchou instalaci přímo do vzduchotechnického potrubí díky montážnímu hrdlu



Kanálové čidlo relativní vlhkosti CI-RH-22DTH-11M

Kanálové čidlo pro měření relativní vlhkosti vzduchu ve vzduchotechnických systémech



Externí moduly pro HR953

Typ jednotky	Typ	
		externí modul vodní dohřev/ chlazení C/O
HR953-150U/V	M0953-150XX00000-XD4X-0A0	M0953-150XX00000-XVCX-0A0
HR953-220U/V	M0953-220XX00000-XD4X-0A0	M0953-220XX00000-XVCX-0A0
HR953-320U/V	M0953-320XX00000-XD4X-0A0	M0953-320XX00000-XVCX-0A0
HR953-470U/V	M0953-470XX00000-XD4X-0A0	M0953-470XX00000-XVCX-0A0



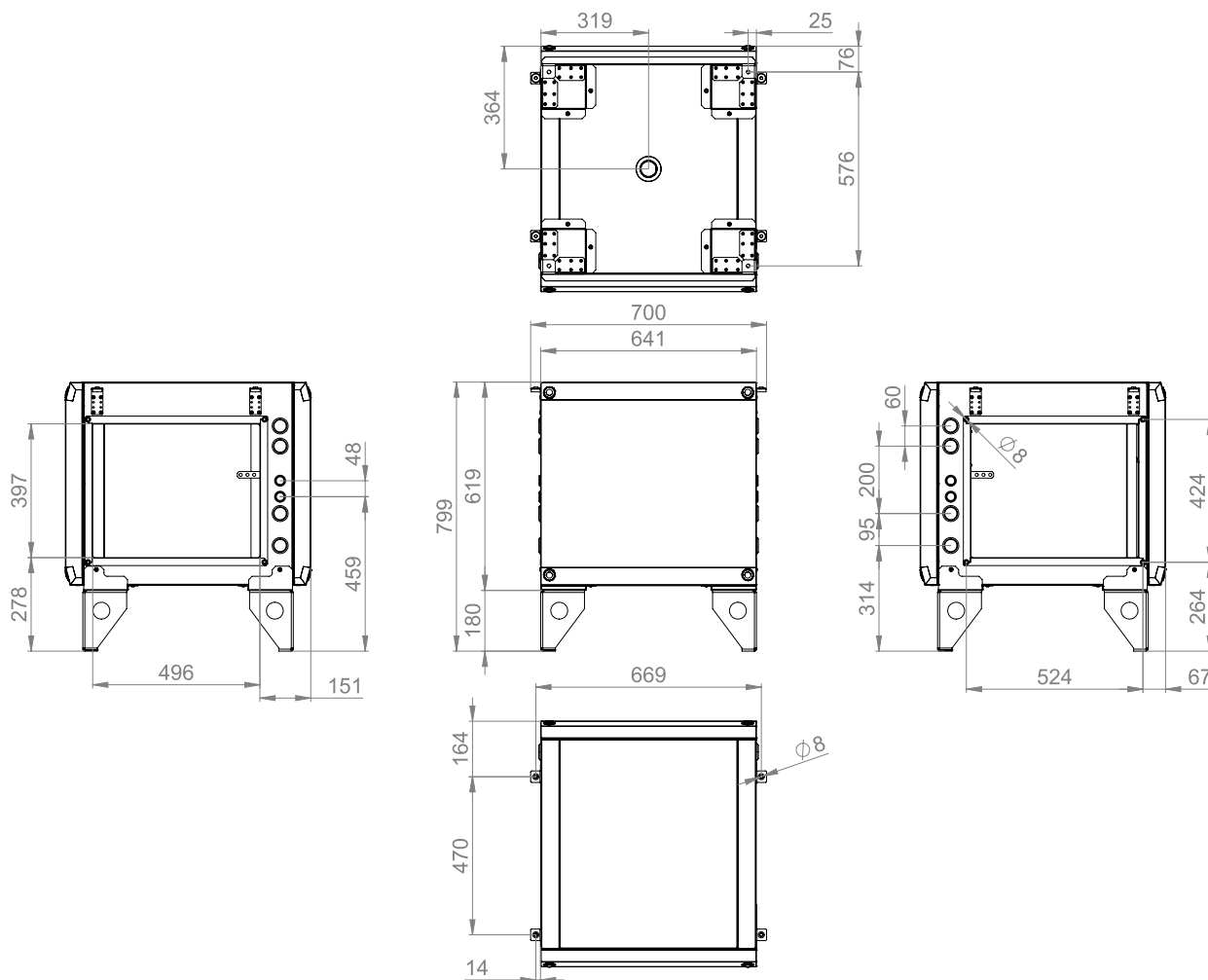
PŘÍKLAD ZNAČENÍ

M0953-150-XV1

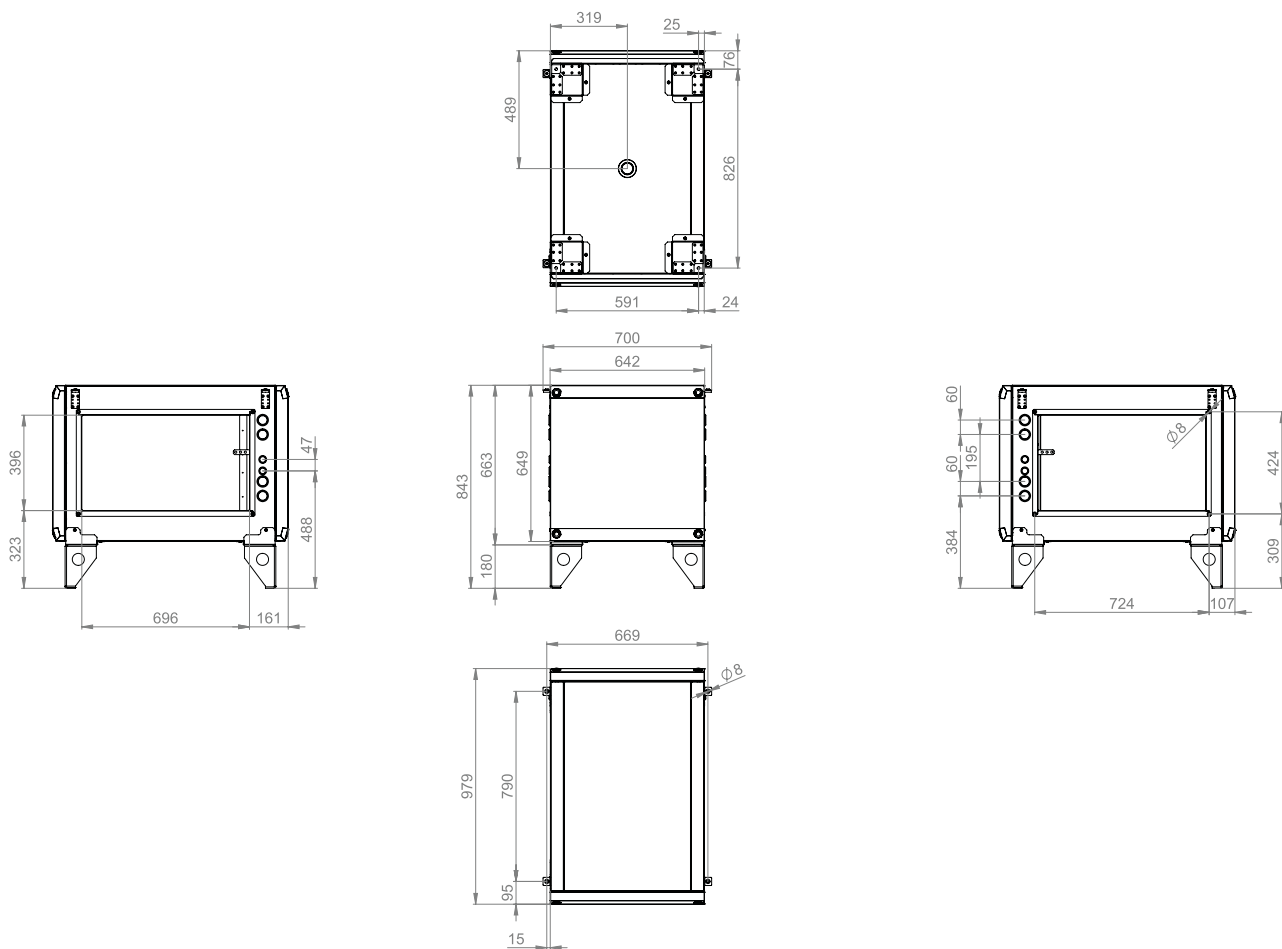
- VC** – Vodní dohřev/chlazení C/O – 4potrubní systém
- D4** – Přímý výpar
- X** – Univerzální pro obě provedení V/U
- 150** – Nominální vzduchový výkon 1500 m³/h
- 220** – Nominální vzduchový výkon 2200 m³/h
- 320** – Nominální vzduchový výkon 3200 m³/h
- 470** – Nominální vzduchový výkon 4700 m³/h
- M0953** – Externí modul pro rekuperační jednotku ALFA 953

ROZMĚRY EXTERNÍ MODUL

M0953-150



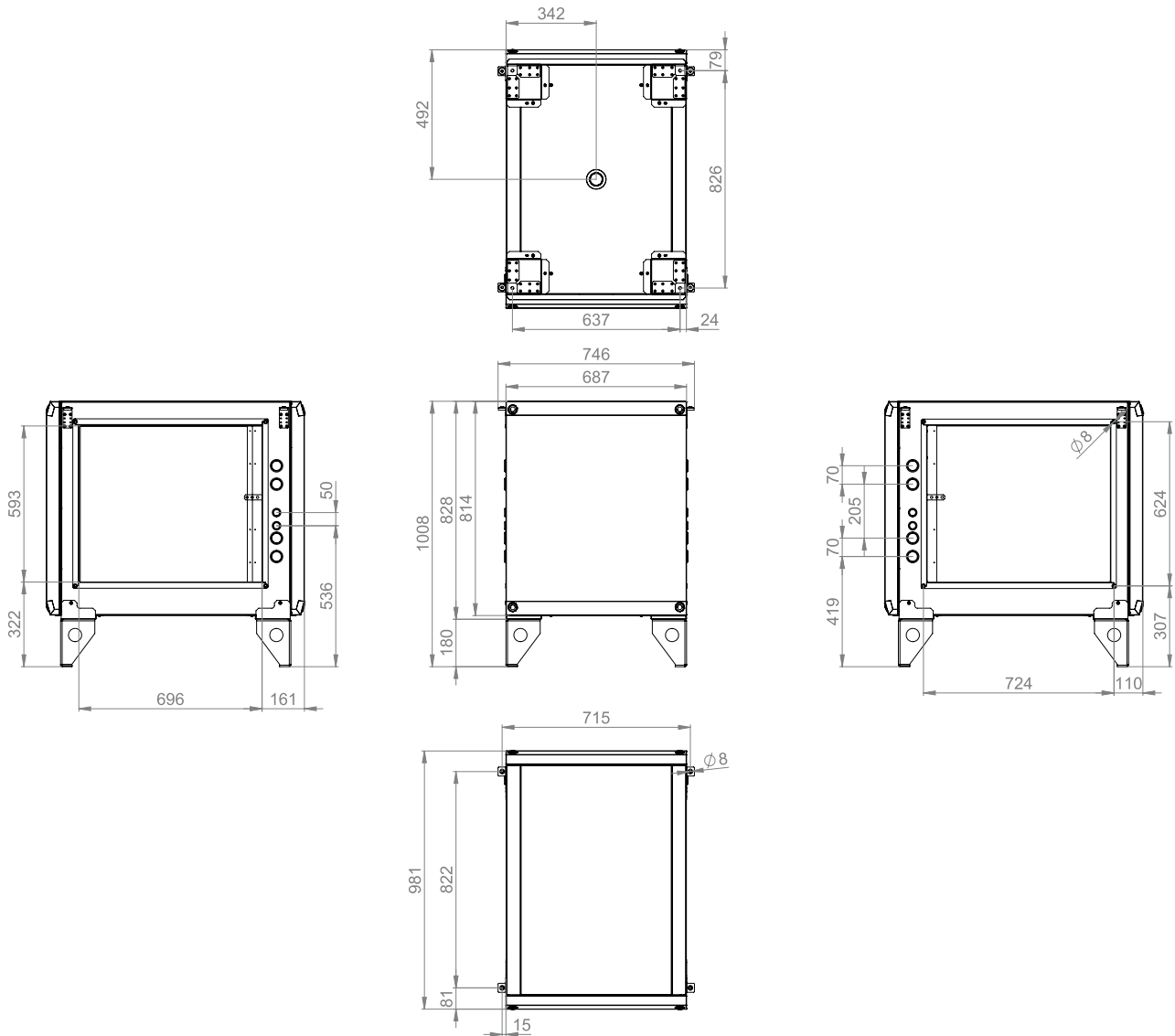
MO953-220



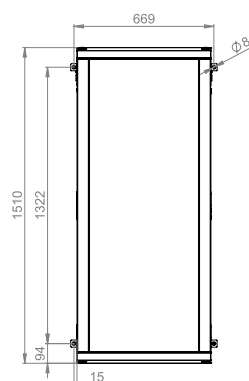
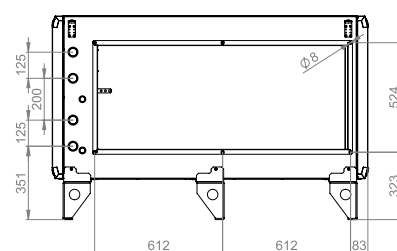
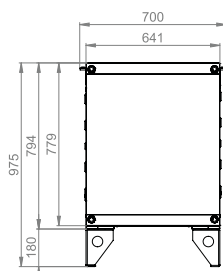
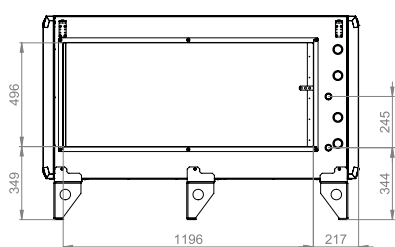
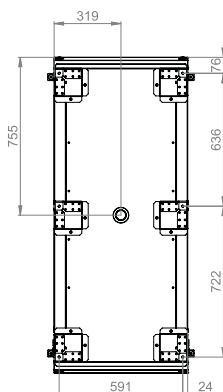
2

M0953-320

2



MO953-470



Směšovací ventil

Směšovací ventil bez čerpadla SMU2 je určen pro řízení tepelného výkonu vodních výměníků. Používá se zejména pro ovládání samostatných vodních ohřivačů vzduchu a ohřivačů zabudovaných do větracích jednotek.



PŘÍKLAD ZNAČENÍ

SMU2-024-06,3-SC

- SC** – S obtokem
- WO** – Bez obtoku
- 00,6** – Směšovací ventil – k vs 0,6
- 01,0** – Směšovací ventil – k vs 1,0
- 01,6** – Směšovací ventil – k vs 1,6
- 02,5** – Směšovací ventil – k vs 2,5
- 04,0** – Směšovací ventil – k vs 4,0
- 06,3** – Směšovací ventil – k vs 6,3
- 12,0** – Směšovací ventil – k vs 12,0
- 24,0** – Směšovací ventil – k vs 24,0
- SMU2** – Směšovací ventil bez čerpadl

Sifon pro HR953
HR953-SIPHON
Vyhřívaný
kulový sifon pro
přímé připojení
k jednotce



**Prostorové čidlo CO₂,
analogové, napěťový
výstup 0-10V
CI-CO2-R**



**Prostorové čidlo vlhkosti,
analogové, napěťový
výstup 0-10V
CI-RH-R**



**Slučovač signálu
CI-AQSCOMBI pro čidla
kvality vzduchu, řídicí
logika 0-10V, možno
připojit až 10 různých
čidel**



**Cloudová služba
2VV provozovaná
na zabezpečeném
cloudovém serveru**



Smart point pro AirGENIO
cloud

PŘÍKLAD ZNAČENÍ

HR953-150V/P-CB-ES0-S

Regulace

S – Superior regulace

Dohřev

S0 – Bez dohřevu

E1 – Elektrický dohřev

V1 – Vodní dohřev

VC – Vodní ohřev / Chlazení – 4 trubkový systém

D4 – DX přímý výpar

Předehřev

X – Bez elektrického předehřevu

E – Elektrický předehřev

Výměník

CB – Diagonální hliníkový výměník

EB – Entalpický diagonální výměník

Provedení

P – Pravá

L – Levá

Velikost jednotky

150 – Jmenovitý vzduchový výkon 1500 m³/h

220 – Jmenovitý vzduchový výkon 2200 m³/h

320 – Jmenovitý vzduchový výkon 3200 m³/h

470 – Jmenovitý vzduchový výkon 4700 m³/h

HR953 – Rekuperační jednotka ALFA 953