



Applus⁺

F300/120 F400

Certifikace
nr. 0370-CPR-2937
nr. 0370-CPR-3082



TA-HT

CHARAKTERISTIKA

CHARAKTERISTIKA

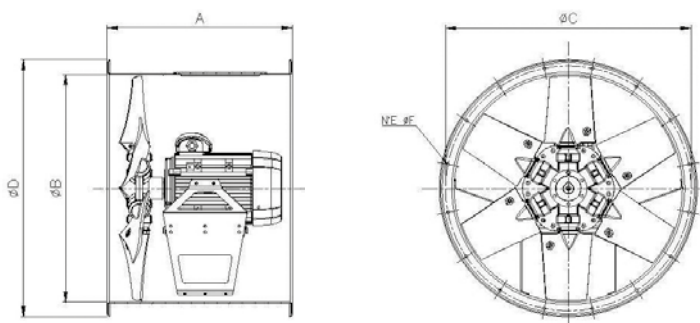
- Ventilátor TA-HT je určen pro odvod tepla a kouře
- Oběžné kolo vysoce odolné mechanickému namáhání při vysoké teplotě
- Robustní konstrukce, tvar lopatek optimalizován pomocí CFD
- Provozní teplota -20 °C do + 70 °C
- F300/120 a F400 certifikováno APPLUS dle normy 12101-3.
- Rozměrová řada od Ø400 do Ø1600 mm s 2, 4, 6, 8 pólovými motory v provedení se 6, 9 a 12 lopatkami

KONSTRUKCE

- Dlouhý plášť z ocelového plechu lakovaného epoxidem, upevňovací příruby vyrobené podle UNI ISO dle Standard 6580-EUROVENT
- Konstrukce umožňuje snadnou instalaci
- Revizní dvířka
- Asynchronní třífázové motory IE2 dle mezinárodních standardů IEC 60034, IEC 60072, EMC 2014/30 / UE, LVD 2014/35 / UE, označení CE, IP 55, třída H
- Oběžné kolo přímo spojené s motorem, proudění vzduchu z oběžného kola k motoru

Návrh ventilátoru na poptání po zadání pracovního bodu (požadovaný pracovní vzduchový výkon Q [m³/h], pracovní tlak p [Pa]) a požadované požární odolnosti F200, F300, F40

ROZMĚRY



Typ	Rozměry [mm]						Hmotnost [kg]
	A	ØB	ØC	ØD	E	ØF	
TA-HT 400	450	400	450	503	8	12	54
TA-HT 450	450	450	500	553	8	12	82
TA-HT 500	575	500	560	603	12	12	131
TA-HT 560	575	560	620	623	12	12	150
TA-HT 630	725	630	690	733	12	12	167
TA-HT 710	600	710	770	813	16	12	173
TA-HT 800	650	800	860	903	16	12	202
TA-HT 900	770	900	970	1013	16	16	268
TA-HT 1000	840	1000	1070	1113	16	16	318
TA-HT 1120	840	1120	1190	1233	20	16	491
TA-HT 1250	1090	1250	1320	1367	20	16	653
TA-HT 1400	1400	1400	1470	1517	20	16	1235
TA-HT 1600	1400	1600	1680	1717	24	16	1182

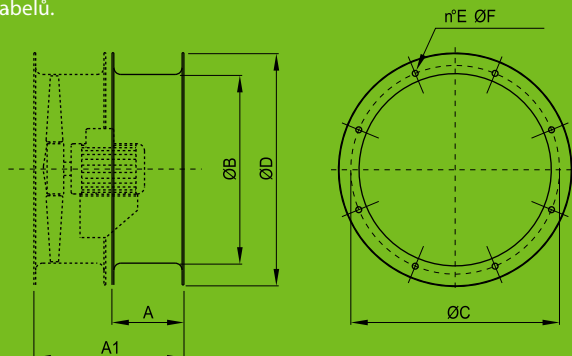
PŘÍSLUŠENSTVÍ

CCpro

Prodloužení k ventilátoru, které zcela zakryje vyčnívající ventilátor, s upevňovacími přírubami dle UNI ISO6580 – EUROVENT.

MATERIÁL:

Ocel, natřeno epoxidovou práškovou barvou. Otvory pro vstup kabelů.



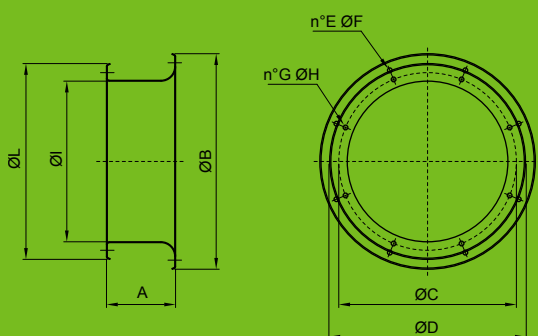
Typ	Rozměry [mm]							Hmotnost [kg]
	A	A1	ØB	ØC	ØD	E	ØF	
CCpro 40	200	430	400	450	496	8	12	6
CCpro 45	200	430	450	500	546	8	12	7
CCpro 50	200	450	500	560	598	12	12	8
CCpro 56	200	450	560	620	658	12	12	9
CCpro 63	240	490	630	690	730	12	12	11
CCpro 71	280	530	710	770	810	16	12	13
CCpro 80	240	590	800	860	910	16	12	20
CCpro 90	340	690	900	970	1030	16	16	31
CCpro 100	410	760	1000	1070	1130	16	16	39
CCpro 112	410	760	1120	1190	1250	20	16	58
CCpro 125	410	760	1250	1320	1380	20	16	65
CCpro 140	510	960	1415	1470	1540	20	16	88
CCpro 160	510	960	1615	1680	1730	24	18	98

CCbo

Dýza pro výfuk/sání pro případy instalace ventilátoru na začátku nebo na konci potrubí prodloužení k ventilátoru, které zcela zakryje vyčnívající ventilátor, s upevňovacími přírubami dle UNI ISO6580 – EUROVENT

MATERIÁL:

Ocel, natřena epoxidovou práškovou barvou



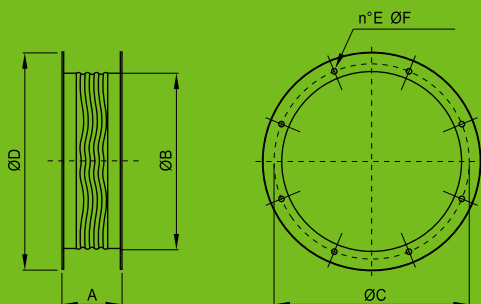
Typ	Rozměry [mm]										Hmotnost [kg]
	A	ØB	ØC	ØD	E	ØF	G	ØH	ØI	ØL	
Ccb 40	175	546	450	500	8	12	8	12	407	496	5,6
Ccb 45	175	598	500	560	12	12	8	12	457	546	6,3
Ccb 50	190	658	560	620	12	12	12	12	507	598	8,5
Ccb 56	190	730	620	690	12	12	12	12	567	730	8,5
Ccb 63	190	810	690	770	16	12	12	12	637	810	9,8
Ccb 71	230	910	770	860	16	12	16	12	708	910	12,4
Ccb 80	250	1025	860	970	16	16	16	12	808	1025	15,2
Ccb 90	300	1125	970	1070	16	16	16	16	910	1125	29,4
Ccb 100	300	1245	1070	1190	20	16	16	16	1010	1245	33,3
Ccb 112	300	1380	1190	1320	20	16	20	16	1130	1380	37,3
Ccb 125	300	1525	1320	1470	20	16	20	16	1260	1525	42,5

CCga-HT

Pružné spojení zabrání přenosu vibrací na potrubní systém s upevňovacími přírubami dle UNI ISO6580 – EUROVENT

MATERIÁL:

Dvě příruby z ocelového plechu vyplněné pružnou tkaninou, vhodné pro vysoké teploty, díly z ocelového plechu natřeny epoxidovou práškovou barvou



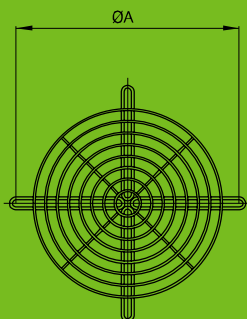
Typ	Rozměry [mm]						Hmotnost [kg]
	A	ØB	ØC	ØD	E	ØF	
CCga-HT 40	200	400	450	496	8	12	7
CCga-HT 45	200	450	500	546	8	12	8
CCga-HT 50	200	500	560	598	12	12	9
CCga-HT 56	200	560	620	658	12	12	10
CCga-HT 63	200	630	690	730	12	12	11
CCga-HT 71	200	710	770	810	16	12	13
CCga-HT 80	200	800	860	910	16	12	21
CCga-HT 90	200	900	970	1030	16	16	23
CCga-HT 100	200	1000	1070	1130	16	16	26
CCga-HT 112	200	1120	1190	1250	20	16	29
CCga-HT 125	200	1250	1320	1380	20	16	32
CCga-HT 140	200	1415	1470	1540	20	16	38
CCga-HT 160	200	1615	1680	1730	24	18	44

CCr

Ochranné mřížky zabrání vniknutí nežádoucích předmětů do oběžného kola ventilátoru, vyrobeno dle UNI 10615

MATERIÁL:

Ocel drát



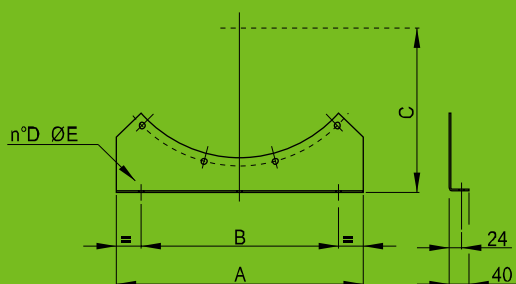
Typ	ØA [mm]	Hmotnost [kg]
CCr 40	450	0,8
CCr 45	500	1,0
CCr 50	560	1,3
CCr 56	620	1,6
CCr 63	690	1,9
CCr 71	770	2,2
CCr 80	860	3,0
CCr 90	970	3,4
CCr 100	1070	3,5
CCr 112	1190	4,0
CCr 125	1320	4,5
CCr 140	1470	6,5
CCr 160	1680	8,5

CCst

Montážní držák pro instalaci na podlahu, zeď i do stropu

MATERIÁL:

Ocelový plech, natřen epoxidovou práškovou barvou



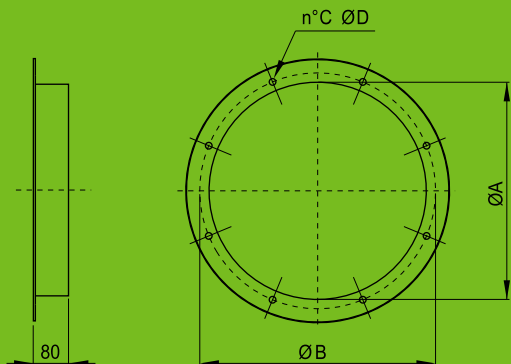
Typ	Rozměry [mm]					Hmotnost [kg]
	A	B	C	D	ØE	
CCst 40	400	300	320	2	10	1
CCst 45	450	350	350	2	10	1,5
CCst 50	500	400	380	2	10	2
CCst 56	560	460	410	2	10	2,5
CCst 63	630	480	450	2	10	2,8
CCst 71	710	550	490	2	10	3
CCst 80	800	660	540	3	14	3,8
CCst 90	900	760	600	3	14	4,5
CCst 100	1000	860	640	3	14	4,8
CCst 112	1120	980	710	3	14	6,8
CCst 125	1250	950	770	3	14	7,8
CCst 140	1400	1100	850	3	14	11
CCst 160	1600	1300	960	3	16	21,5

CCfc

Příruba s nástavcem, pro snadnější napojení na kruhové potrubí

MATERIÁL:

Ocel



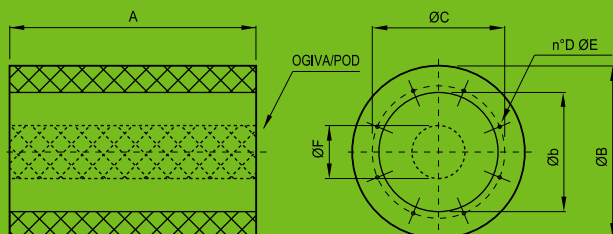
Typ	Rozměry [mm]				Hmotnost [kg]
	ØA	ØB	C	ØD	
CCfc 40	400	450	8	12	1,7
CCfc 45	450	500	8	12	2
CCfc 50	500	560	12	12	2,2
CCfc 56	560	620	12	12	2,5
CCfc 63	630	690	12	12	2,9
CCfc 71	710	770	16	12	3,3
CCfc 80	800	860	16	12	3,8
CCfc 90	900	970	16	16	4,2
CCfc 100	1000	1070	16	16	5
CCfc 112	1120	1190	20	16	5,8
CCfc 125	1250	1320	20	16	6,5
CCfc 140	1415	1470	20	16	10
CCfc 160	1615	1680	24	18	12

CCsa/CCsb

Tlumiče hluku **CCsa** (provedení bez vnitřního jádra) a **CCsb** (provedení s vnitřním jádrem – vyšší útlum) v délkách 1 – 1,5 – 2 násobku průměru (b), teplotní odolnost -40 až +150 °C

MATERIÁL:

Pozinkovaná ocel, vnitřní část děrovaný plech, výplň minerální vata



Typ CCsa / CCsb	Rozměry [mm]					
	ØB	Øb	ØC	D	ØE	ØF
40	540	400	450	8	M10	195
45	610	450	500	8	M10	195
50	660	500	560	12	M10	250
56	720	560	620	12	M10	250
63	790	630	690	12	M10	300
71	870	710	770	16	M10	380
80	1000	800	860	16	M10	380
90	1100	900	970	16	M12	380
100	1200	1000	1070	16	M12	655
112	1320	1120	1190	20	M12	655
125	1450	1250	1320	20	M12	655

Typ	Délka A A = 1x Øb [mm]	Hmotnost [kg]	Délka A A = 1,5x Øb [mm]	Hmotnost [kg]	Délka A A = 2x Øb [mm]	Hmotnost [kg]
CCsa 40 / CCsb 40	400	12/14	600	17/21	800	21/26
CCsa 45 / CCsb 45	450	15/17	675	20/24	900	24/29
CCsa 50 / CCsb 50	500	18/23	750	25/32	1000	32/39
CCsa 56 / CCsb 56	560	21/28	840	28/37	1120	35/44
CCsa 63 / CCsb 63	630	24/32	945	33/44	1260	43/55
CCsa 71 / CCsb 71	710	35/44	1065	49/62	1420	63/78
CCsa 80 / CCsb 80	800	43/56	1200	61/79	1600	79/101
CCsa 90 / CCsb 90	900	70/130	1350	94/153	1800	112/175
CCsa 100 / CCsb 100	1000	113/143	1500	137/180	2000	161/216
CCsa 112 / CCsb 112	1120	130/165	1680	154/202	2240	178/238
CCsa 125 / CCsb 125	1250	152/193	1875	185/204	2500	213/282

PŘÍKLAD ZNAČENÍ

TA-HT400-T

- T** – Třífázový
- 400** – Typové označení velikosti
- TA-HT** – Axiální potrubní ventilátor, protipožární provedení