



ERM-EX

CHARAKTERISTIKA

- Potrubní ventilátor do prostředí s nebezpečím výbuchu
- Určen pro vzduchotechnické rozvody větších délek
- Skříň ventilátoru z pozinkované oceli

PODMÍNKY PROVOZU

Ventilátor je určen pro dopravu čistého vzduchu bez prachu, mastnot, výparů chemikálií a dalších znečištění.

Do teploty vzduchu +50°C. Ventilátor ERM-EX nelze regulovat.

Požární odolnost EEx-e IIB T3 splňuje normu EN 50014/77 a EN 50019/77.

Návrh ATEX ventilátoru musí řešit projektant.

OBĚŽNÉ KOLO

Oběžné kolo má dozadu zakřivené lopatky a je staticky a dynamicky vyváženo. Materiál je kombinací pozinkované oceli a plastu.

MOTOR

Asynchronní motor se stíněnou kotvou nakrátko. Vnější rotor je uložen v kuličkových ložiskách s tukovou náplní na celou dobu životnosti. Napájení 230V/50Hz. Izolace třídy B. Krytí IP54. Max. teplota +50°C. EEx-d IIB T3.

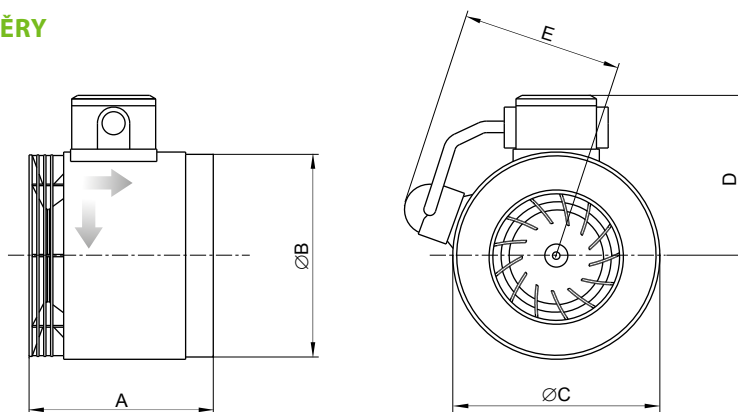
ELEKTRICKÁ SVORKOVNICE

Skříňka z plastu je umístěna na plášti ventilátoru. Krytí IP55. ATX průchodka není součástí dodávky.

INSTALACE

Snadná a rychlá instalace pomocí montážní desky v jakékoli poloze.

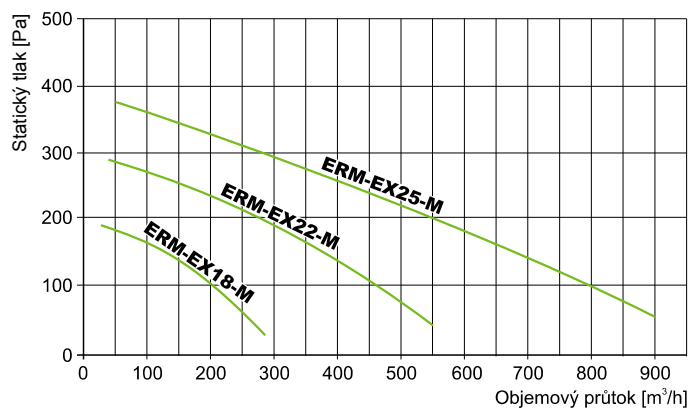
ROZMĚRY



Typ	Rozměry [mm]					Hmotnost [kg]
	A	ØB	ØC	D	E	
ERM-EX18-M	161	175	180	137	140	2
ERM-EX22-M	175	221	230	165	165	5
ERM-EX25-M	205	245	255	178	180	6,5

CHARAKTERISTIKA VENTILÁTORU

ERM-EX18-M; ERM-EX22-M; ERM-EX25-M

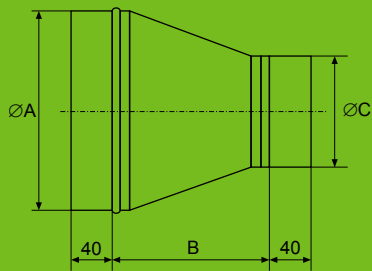


Typ	Napětí [V]	Otáčky [1/min]	Výkon [W]	Proud [A]	El. krytí [IP]	IP/GL	Hluk* [dB(A)]
ERM-EX18-M	230	2760	59	0,28	54	54/B	66
ERM-EX22-M	230	2850	200	0,93	54	54/B	73
ERM-EX25-M	230	2890	300	1,42	54	54/B	77

* Hladina akustického tlaku ve vzdálenosti 3 m

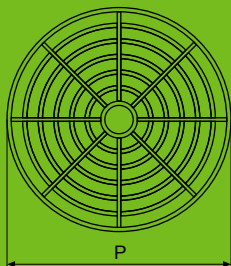
PŘÍSLUŠENSTVÍ

Redukce



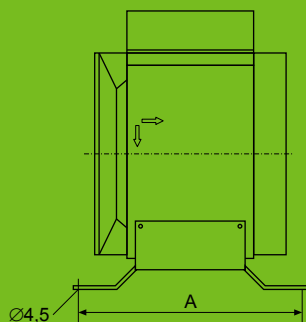
Typ	Rozměry [mm]		
	ØA	B	ØC
RD/ERM-18/14	179	165	139
RD/ERM-18/12	179	186	124
RD/ERM-18/10	179	220	99
RD/ERM-22/18	225	170	179
RD/ERM-22/16	225	198	159
RD/ERM-22/14	225	225	139
RD/ERM-25/20	249	179	199
RD/ERM-25/18	249	206	179

Ochranná mřížka



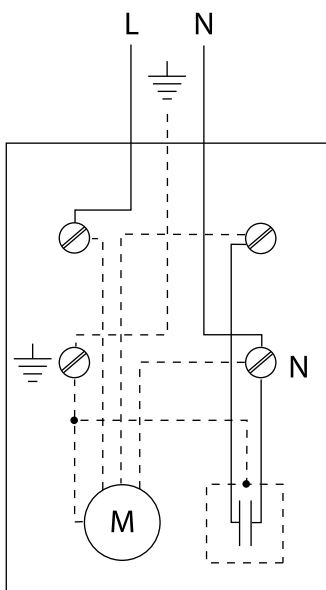
Typ	Rozměry [mm]
	P
GR/ERM-18	178
GR/ERM-22	224
GR/ERM-25	249

Montážní konzole



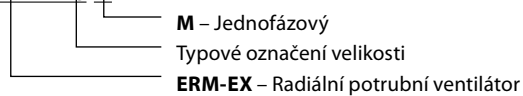
Typ	Rozměry [mm]
	A
SX/ERM-18	187
SX/ERM-22	203
SX/ERM-25	232

SCHÉMA ZAPOJENÍ



PŘÍKLAD ZNAČENÍ

ERM-EX18-M



M – Jednofázový

Typové označení velikosti

ERM-EX – Radiální potrubní ventilátor

* Uvedená schémata zapojení jsou pouze orientační, vždy má vyšší prioritu schéma zapojení uvedené na výrobku