

SmartFan SmartFan L

CHARAKTERISTIKA

- **Vzduchový výkon min. 18 m³/h, max. 46 m³/h**
- Decentralizovaná kompaktní rekuperační jednotka SmartFan
- Průměr tubusu 160 mm
- Keramický výměník s účinností až 91%
- Pouze 45 mm hluboký kryt s optimalizovaným prouděním
- Pro stěna tloušťky min. 280 mm
- Provedení s délkou tubusu 500 mm a 700 mm
- Tichá jednotka, kryt je v zaobleném provedení, hluboký pouze 45 mm a optimalizovaný z hlediska proudění vzduchu
- Snadná instalace
- Určeno pro horizontální instalaci
- Vhodné pro rekonstrukce i novostavby
- Třída energetické účinnosti A
- Třída energetické účinnosti A+ (s připojeným čidlem (SmartFan/Sensor)
- * v souladu s Ecodesign (ErP), č. 1254/2014
- Nainstalovaná jednotka má jako celek krytí IP 42

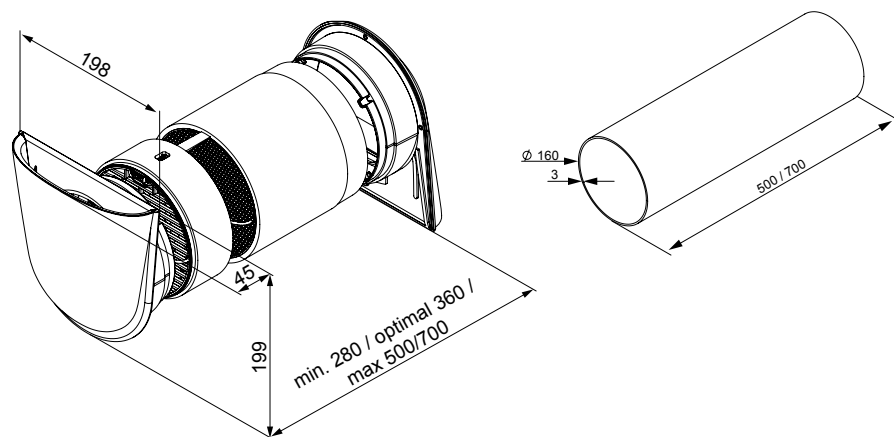
MOTOR

- EC motor
- Axiální ventilátor s ochrannou mřížkou
- Vstupní napětí 42 DC

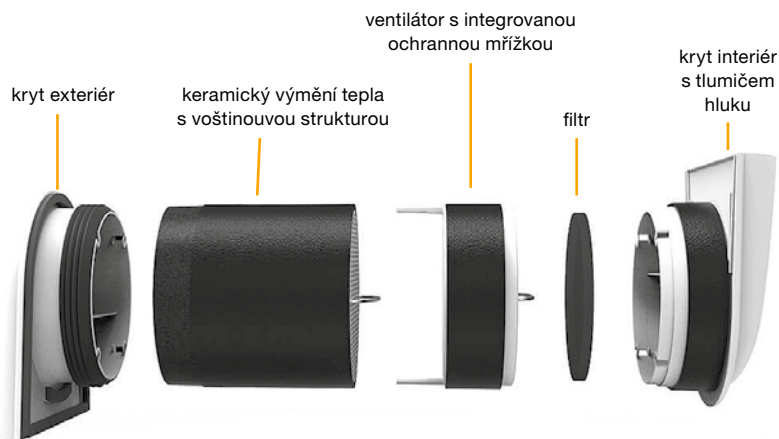
REKUPERACE

- Keramický výměník s účinností až 91%

ROZMĚRY SMARTFAN



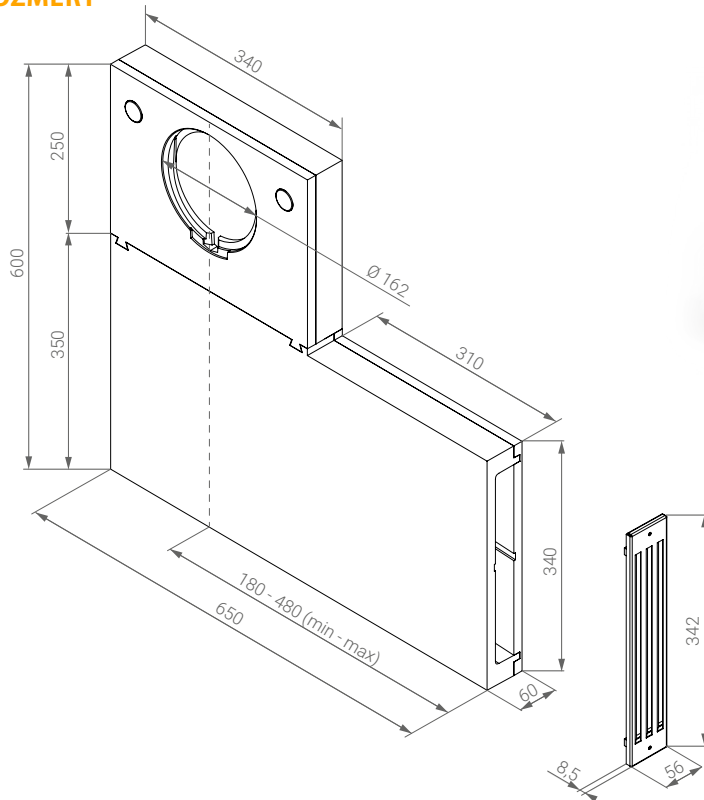
* rozměry v mm



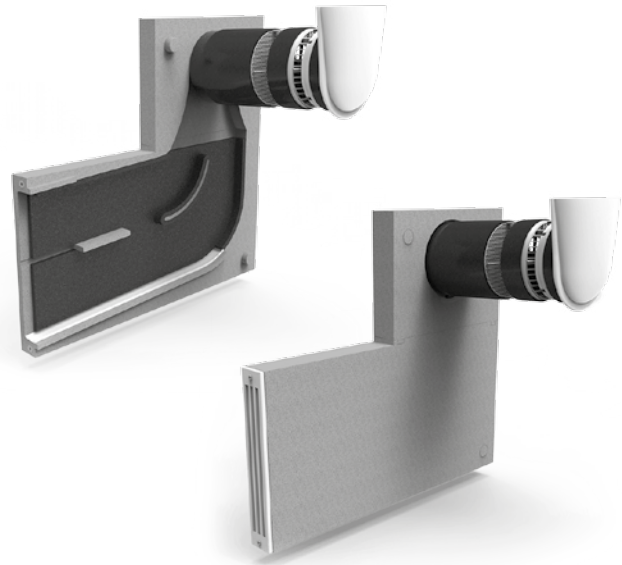
Typ	Rozměry [mm]		Napětí [V]	Vzduchový výkon [m ³ /h]	Příkon [W]*	Hluk LpA dB(A)	Kryt interiéru (š x v x h) [mm]	Kryt exteriéru (š x v x h) [mm]	Hmotnost [kg]
	Průměr Ø	Tloušťka stěny min / optimal / max							
SmartFan	160	280 / 360 / 500	230	18 / 28 / 38 / 46	0,8 / 1,4 / 2,6 / 4,0	11 / 19 / 28 / 33	198 x 199 x 45	198 x 199 x 45	4,6

* Pro instalaci v páru

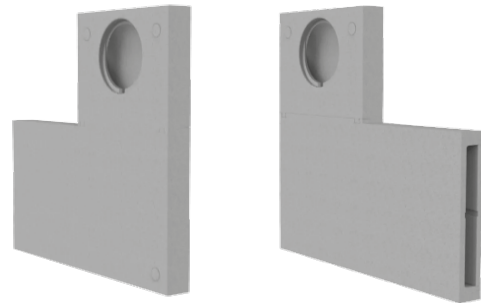
SMARTFAN L
ROZMĚRY



* rozměry v mm

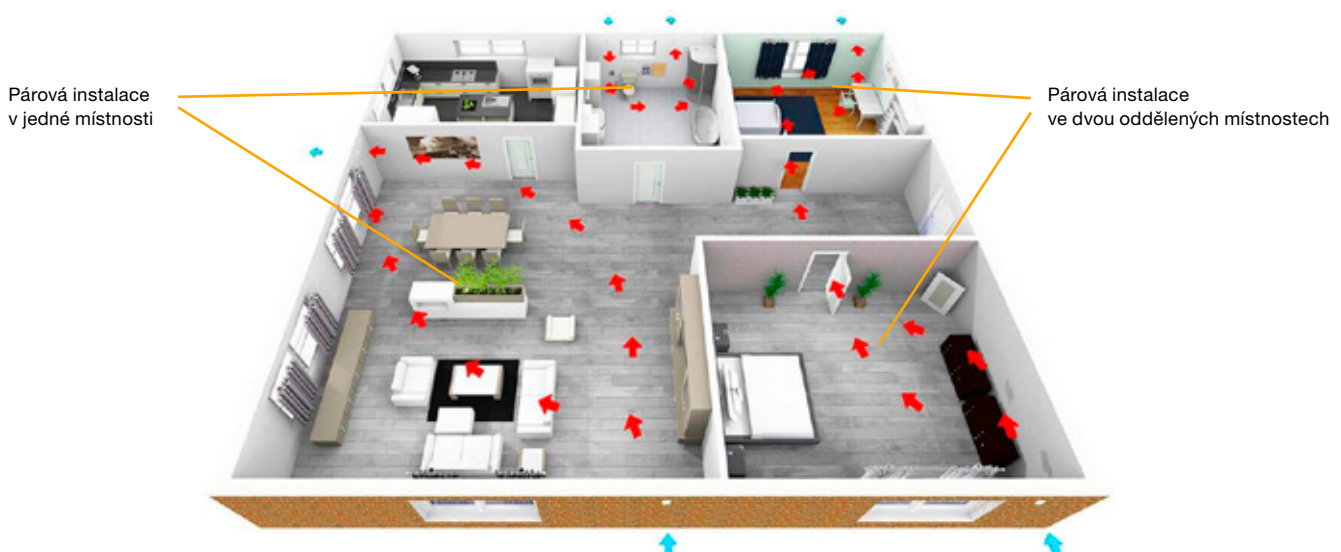


Jedna konstrukce pro levé / pravé provedení



Typ	Rozměry [mm]		Napětí [V]	Vzduchový výkon [m³/h]	Příkon [W]*	Hluk LpA dB(A)	Ostění okna [mm]	Kryt interiéru (š x v x h) [mm]	Mřížka exteriéru (š x v x h) [mm]	Hmotnost [kg]
	Průměr Ø	Tloušťka stěny min / optimal / max								
SmartFan L	160	280 / 360 / 500	230	18 / 28 / 38 / 46	0,8 / 1,4 / 2,6 / 4,0	11 / 19 / 28 / 33	180 – 480 (min – max)	198 x 199 x 45	57 x 341 x 8,5	6

* Pro instalaci v páru



**POVINNÉ PŘÍSLUŠENSTVÍ
PRO SMARTFAN/LED, SMARTFAN/
TOUCH, SMARTFAN/HUB**

SmartFan/Trafo/I

SmartFan – trafo 42V, pod omítku, bez ovladače



SmartFan/Trafo/P

SmartFan – trafo 42V, na omítku, bez ovladače



PŘÍKLAD ZNAČENÍ

SmartFan500/L

SmartFan/L – Rekuperační jednotka do ostění, délka tubusu 500 mm

SmartFan/L – Rekuperační jednotka do ostění, délka tubusu 700 mm

SmartFan500

SmartFan – Rekuperační jednotka, délka tubusu 500 mm

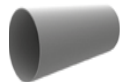
SmartFan – Rekuperační jednotka, délka tubusu 700 mm

**JEDNOTKA BUDE DODÁNA
PO KOMPONENTECH**

SMARTFAN

SmartFan/Tube500

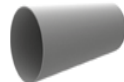
SmartFan – montážní tubus 500 mm + 2 záslepky



SMARTFAN L

SmartFan/Tube500

SmartFan – montážní tubus 500 mm + 2 zásl



plastová mřížka ASA pro SmartFan/L, RAL 7016



SmartFan/Tube700

SmartFan – montážní tubus 700 mm + 2 záslepky

SmartFan/Tube700

SmartFan – montážní tubus 700 mm + 2 záslepky

SmartFan/VentUnitCer

SmartFan – ventilátor + keramický výměník



SmartFan/VentUnitCer

SmartFan – ventilátor + keramický výměník



SmartFan/InCover

SmartFan – kryt interiér se záslepkou



SmartFan/InCover

SmartFan – kryt interiér se záslepkou



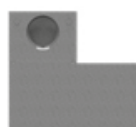
SmartFan/OutCover

SmartFan – kryt exteriér se záslepkou



SmartFan/WRevEI

SmartFan/L – neviditelná montáž do ostění



SmartFan/WSoundIns

SmartFan – tlumič pro SmartFan/L



SmartFan/WGrilleASAant

VOLITELNÉ PŘÍSLUŠENSTVÍ

SmartFan/Sensor

SmartFan – Plug-In sensor

- Čidlo se vkládá do axiálního ventilátoru SmartFan
- Reguluje vlhkost a teplotu
- Lze kombinovat pouze se SmartFan/HUB a SmartFan/TOUCH
- Pro každou větrací zónu je vhodné použít 1 čidlo (min. 2 ventilátory)



SmartFan/filtr/prach

SmartFan – náhradní prachový filtr G3 (Coarse 70), set 4 ks



SmartFan/filtr/pyl

SmartFan – náhradní pylový filtr G4 (Coarse 60), set 4 ks



SmartFan/filtrset/PM2,5

SmartFan – vysoce účinný jemný prachový a pylový filtr pro velikosti částic do 2,5µm (ePM1 = 55), set 2ks

