

V souladu s ErP a nařízením EU 327/2011 (ventilátory)

NA POPTÁNÍ

Provedení ATEX podle směrnice 2014/34/UE
Antikorozní provedení a oběžné kolo z nerezové oceli AISI 304/316L

PR-L/AT

Vhodné pro přepravu horkých plynů, max 150 °C (PR-L/AT provedení 4)
a max. +300 °C (PR-L/AT provedení 1-12)

PR-L

CHARAKTERISTIKA

- Použití v komerčních a průmyslových zařízeních
- Vhodné pro velký průtok vzduchu a nízkou tlakovou ztrátu
- Průtok vzduchu od 2 500 do 140 000 m³/h
- Ventilátor PR-L je určen pro čisté nebo mírně zaprášené prostředí, nebo vzduch s kouřem
- Provozní teploty standardního provedení od -10 °C do +60 °C
- Možnost provedení pro maximální teploty do +300 °C
- Pohon přímým napojením (provedení č. 4), nebo hnacím řemenem (provedení č. 1, 9 a 12)

KONSTRUKCE

- Spirální skříň z ocelového plechu chráněná epoxidovou barvou proti atmosferickým vlivům
- Vysoce účinné oběžné sací kolo s dozadu zahnutými lopatkami. Oběžné kolo z ocelového plechu ošetřeno epoxidovou barvou
- Provedení č. 1, 9 a 12 ve verzi mono-block v litině s kuličkovými ložisky. Ochranný kryt řemenu

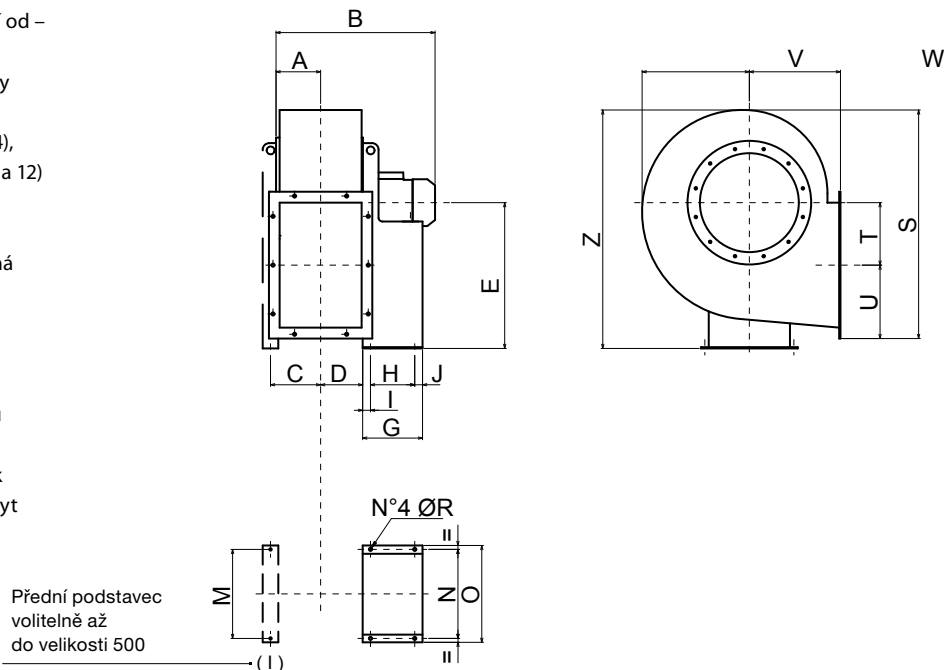
MOTOR

AC třífázový, nebo jednofázový motor vyroben dle mezinárodních norem IEC 60034, IEC 60072, EMC 2014/30/UE, LVD 2014/35/UE, označení CE, IP 55, třída F. Vhodné pro trvalý chod (S1) při konstantní zátěži.

PŘÍSLUŠENSTVÍ

BO – Protipříruba plochá výfuk/sání
RE – Plochá ochranná mřížka/kryt výfuk/sání
SU – Pružné spojení výfuk/sání

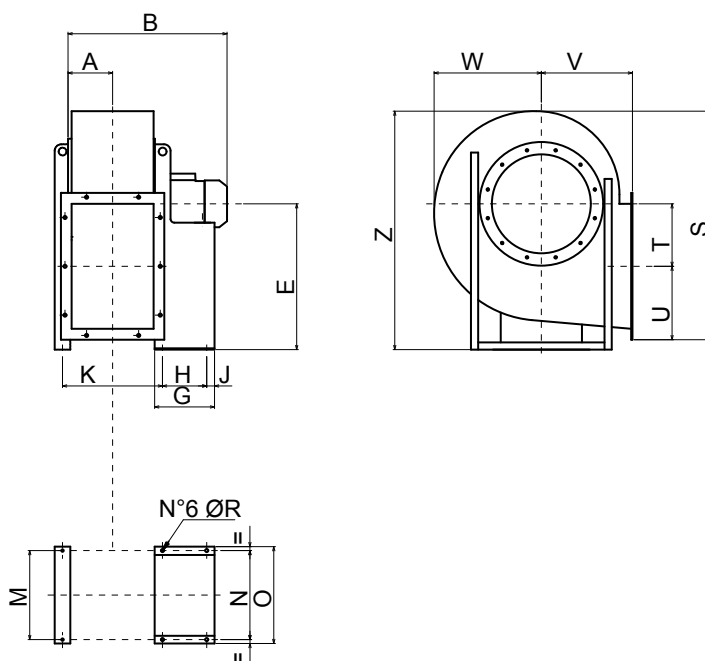
ROZMĚRY – PŘÍSLUŠENSTVÍ 4



PR-L 250-500

Typ	Rozměry [mm]																		
	A	B	C	D	E	G	H	I	J	M	N	O	ØR	Z	S	T	U	V	W
PR-L 252	94	464	110	96	315	196	315	49	26	280	203	225	10	527	525	149	164	195	276
PR-L 282	105	482	123	105	375	217	315	48	48	315	203	225	10	605	586	172	184	200	305
PR-L 312	117	553	135	117	400	251	333	58	60	350	234	260	10	656	653	196	201	225	332
PR-L 314	117	452	135	117	400	151	86	45	20	350	184	206	10	656	653	196	201	225	332
PR-L 352	130	611	153	131	450	285	352	34	54	395	289	324	12	738	725	216	221	255	375
PR-L 354	130	509	153	131	450	195	217	48	26	395	203	195	10	738	725	216	221	255	375
PR-L 402 R	147	664	174	147	500	285	352	34	54	445	289	324	12	811	798	245	242	285	400
PR-L 402	147	710	174	147	500	345	352	44	64	445	337	372	12	811	798	245	242	285	400
PR-L 404 R	147	565	174	147	500	217	217	46	50	445	203	225	10	811	798	245	242	285	400
PR-L 404	147	565	174	147	500	271	217	48	48	445	203	225	10	811	798	245	242	285	400
PR-L 452 R	163	751	191	165	560	345	352	44	64	495	337	372	12	913	895	275	267	320	445
PR-L 452	163	860	191	165	560	440	352	55	54	495	395	440	14	913	895	275	267	320	445
PR-L 454 R	163	600	191	165	560	225	217	46	50	495	203	225	10	913	895	275	267	320	445
PR-L 454	163	647	191	165	560	260	217	58	60	495	234	260	10	913	895	275	267	320	445
PR-L 502 R	183	913	211	185	600	446	352	55	54	545	395	440	14	1000	997	303	294	360	502
PR-L 502	183	913	211	185	600	446	352	55	54	545	395	440	14	1000	997	303	294	360	502
PR-L 504 R	183	687	211	185	600	251	217	58	60	545	234	260	10	1000	997	303	294	360	502
PR-L 504	183	718	211	185	600	285	217	34	54	545	289	324	12	1000	997	303	294	360	502
PR-L 506 R	183	640	211	185	600	217	217	48	48	545	203	225	10	1000	997	303	294	360	502
PR-L 506	183	640	211	185	600	217	217	48	48	545	203	225	10	1000	997	303	294	360	502

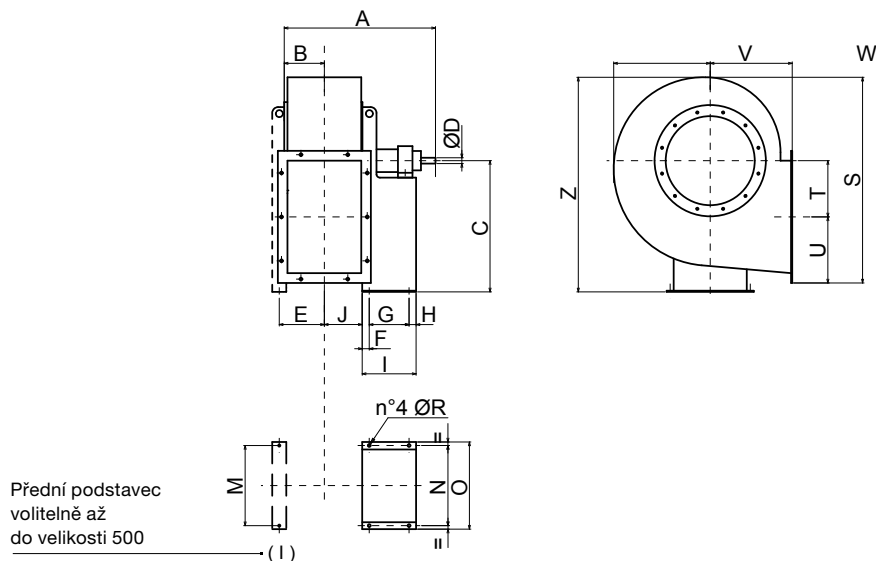
ROZMĚRY – PROVEDENÍ 4



PR-L 560-1400

Typ	Rozměry [mm]																
	A	B	E	G	H	J	K	N	O	ØR	M	Z	S	T	U	V	W
PR-L 564 R	205	774	670	280	197	54	468	289	324	12	632	1154	1151	332	335	400	570
PR-L 564	205	795	670	280	197	54	468	289	324	12	632	1154	1151	332	335	400	570
PR-L 566 R	205	743	670	247	133	60	493	234	260	10	632	1154	1151	332	335	400	570
PR-L 566	205	743	670	247	133	60	493	234	260	10	632	1154	1151	332	335	400	570
PR-L 634 R	230	885	750	340	237	64	527	337	372	12	702	1290	1282	373	369	450	630
PR-L 634	230	885	750	340	237	64	527	337	372	12	702	1290	1282	373	369	450	630
PR-L 636 R	230	824	750	280	197	54	517	289	324	12	702	1290	1282	373	369	450	630
PR-L 636	230	845	750	280	197	54	517	289	324	12	702	1290	1282	373	369	450	630
PR-L 714 R	257	1045	850	439	316	60	606	772	826	20	772	1417	1402	427	408	500	690
PR-L 714	257	1045	850	439	316	60	606	772	826	20	772	1417	1402	427	408	500	690
PR-L 716 R	257	940	850	336	201	75	606	772	826	20	772	1417	1402	427	408	500	690
PR-L 716	257	940	850	336	201	75	606	772	826	20	772	1417	1402	427	408	500	690
PR-L 804 R	287	1188	950	463	361	39	668	862	926	20	862	1601	1590	478	461	560	782
PR-L 804	287	1188	950	463	361	39	668	862	926	20	862	1601	1590	478	461	560	782
PR-L 806 R	287	1002	950	336	201	75	668	862	926	20	862	1601	1590	478	461	560	782
PR-L 806	287	1002	950	336	201	60	668	862	926	20	862	1601	1590	478	461	560	782
PR-L 904 R	322	1367	1060	540	441	39	731	962	1026	20	962	1783	1770	538	509	630	870
PR-L 904	322	1427	1060	540	441	39	731	962	1026	20	962	1783	1770	538	509	630	870
PR-L 906 R	322	1196	1060	436	316	60	731	962	1026	20	962	1783	1770	538	509	630	870
PR-L 906	322	1328	1060	460	361	39	731	962	1026	20	962	1783	1770	538	509	630	870
PR-L 1004 R	360	1632	1180	600	500	45	803	1056	1128	20	1056	1994	1985	607	564	710	976
PR-L 1004	360	1635	1180	690	590	45	803	1056	1128	20	1056	1994	1985	607	564	710	976
PR-L 1006 R	360	1482	1180	500	400	45	803	1056	1128	20	1056	1994	1985	607	564	710	976
PR-L 1006	360	1482	1180	500	400	45	803	1056	1128	20	1056	1994	1985	607	564	710	976
PR-L 1126 R	404	1611	1320	540	415	45	926	1178	1268	24	1178	2252	2251	684	635	800	1084
PR-L 1126	404	1719	1320	600	415	45	926	1178	1268	24	1178	2252	2251	684	635	800	1084
PR-L 1256 R	452	1818	1500	690	565	45	1023	1310	1400	24	1310	2547	2521	770	704	900	1214
PR-L 1256	452	2030	1500	800	675	45	1023	1310	1400	24	1310	2547	2521	770	704	900	1214
PR-L 1406 R	507	2330	1700	800	645	55	1152	1450	1560	24	1450	2835	2770	854	781	1000	1325
PR-L 1406	507	2330	1700	800	645	55	1152	1450	1560	24	1450	2835	2770	854	781	1000	1325

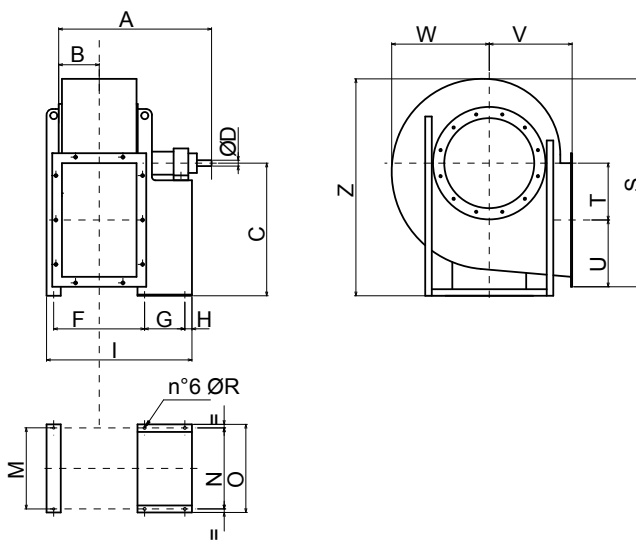
ROZMĚRY – PROVEDENÍ 1



PR-L 310-500

Typ	Rozměry [mm]																			
	A	B	C	ØD	E	F	G	H	I	J	M	N	O	ØR	S	T	U	V	W	Z
PR-L 250	550	94	315	19	110	55	210	17	282	96	280	228	255	10	525	149	164	195	276	527
PR-L 280	655	105	375	24	123	40	284	23	347	105	315	288	324	12	586	172	184	200	305	605
PR-L 310	680	117	400	24	135	40	284	23	347	117	350	288	324	12	653	196	201	225	332	656
PR-L 350	860	130	450	28	153	50	407	28	485	131	395	355	400	14	725	216	221	255	375	738
PR-L 400	910	147	500	38	174	50	407	28	485	147	445	355	400	14	798	245	242	285	400	811
PR-L 450	930	163	560	38	191	50	407	28	485	165	495	355	400	14	895	275	267	320	445	913
PR-L 500	1084	183	600	42	211	50	477	33	560	185	545	364	418	17	997	303	294	360	502	1000

ROZMĚRY – PROVEDENÍ 1

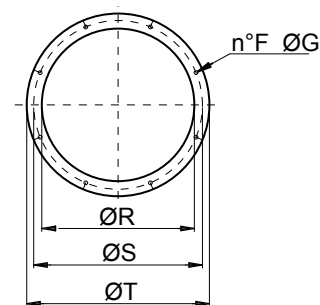


PR-L 560-1400

Typ	Rozměry [mm]																		
	A	B	C	ØD	F	G	H	I	M	N	O	ØR	S	T	U	V	W	Z	
PR-L 560	1177	205	670	48	468	477	33	1021	632	632	692	17	1151	332	335	400	570	1154	
PR-L 630	1233	230	750	48	527	477	33	1070	702	702	762	17	1282	373	369	450	630	1290	
PR-L 710	1340	257	850	48	600	551	39	1217	772	772	826	19	1402	427	408	500	690	1417	
PR-L 800	1422	287	950	55	662	551	39	1299	862	862	926	19	1590	478	461	560	782	1601	
PR-L 900	1491	322	1060	55	731	551	39	1368	962	962	1026	19	1770	538	509	630	870	1783	
PR-L 1000	1710	360	1180	65	803	607	45	1522	1056	1056	1128	19	1985	607	564	710	976	1994	
PR-L 1120	1941	404	1320	75	926	760	45	1786	1178	1178	1268	24	2251	684	635	800	1084	2252	
PR-L 1250	2038	452	1500	75	1023	760	45	1883	1310	1310	1400	24	2521	770	704	900	1214	2547	
PR-L 1400	2252	507	1700	80	1152	780	55	2072	1450	1450	1560	24	2770	854	781	1000	1325	2835	

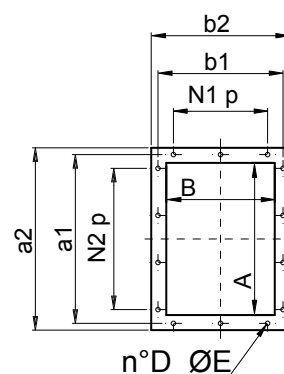
PŘIPOJENÍ – SÁNÍ

Typ	Rozměry [mm]				
	ØR	ØS	ØT	n° F	ØG
PR-L 250	255	292	325	8	10
PR-L 280	285	332	365	8	12
PR-L 310	320	366	400	8	12
PR-L 350	360	405	440	8	12
PR-L 400	405	448	485	12	12
PR-L 450	455	497	535	12	12
PR-L 500	505	551	585	12	14
PR-L 560	565	629	665	12	14
PR-L 630	635	698	735	12	14
PR-L 710	715	775	815	16	14
PR-L 800	805	861	905	16	14
PR-L 900	905	958	1005	16	14
PR-L 1000	1007	1067	1107	24	14
PR-L 1120	1130	1200	1250	24	14
PR-L 1250	1260	1337	1380	24	17
PR-L 1400	1420	1491	1540	32	17



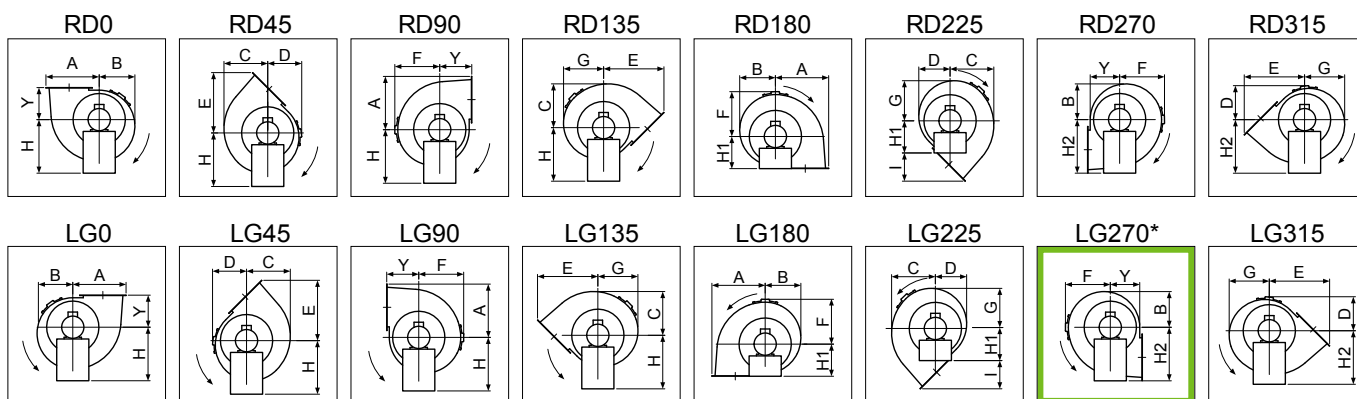
PŘIPOJENÍ – VÝFUK

Typ	Rozměry [mm]									
	A	B	a1	b1	a2	b2	N1 x p	N2 x p	n° D	ØE
PR-L 250	258	185	292	219	328	255	1x112	2x112	10	12
PR-L 280	288	205	332	249	368	285	1x125	2x125	10	12
PR-L 310	322	229	366	273	402	309	1x125	2x125	10	12
PR-L 350	361	256	405	300	441	336	1x125	2x125	10	12
PR-L 400	404	288	448	332	484	368	2x125	3x125	14	12
PR-L 450	453	322	497	366	533	402	2x125	3x125	14	12
PR-L 500	507	361	551	405	587	441	2x125	3x125	14	12
PR-L 560	569	404	629	464	669	504	2x160	3x160	14	14
PR-L 630	638	453	698	513	738	553	2x160	3x160	14	14
PR-L 710	715	507	775	567	815	607	2x160	4x160	16	14
PR-L 800	801	569	871	639	921	689	2x200	3x200	14	14
PR-L 900	898	638	968	708	1018	758	3x200	4x200	18	14
PR-L 1000	1007	715	1077	785	1127	835	3x200	4x200	18	14
PR-L 1120	1130	801	1210	881	1270	941	3x200	5x200	20	18
PR-L 1250	1267	898	1347	978	1407	1038	4x200	6x200	24	18
PR-L 1400	1421	1007	1501	1087	1561	1147	4x200	6x200	24	18



ORIENTACE

Rozměry v závislosti na rotaci



* Standardní orientace LG 270°

Typ	Rozměry [mm]											
	A	B	C	D	E	F	G	I	Y	H	H1	H2
PR-L 250	313	212	255	215	359	276	235	164	195	315	195	315
PR-L 280	356	230	287	226	393	305	262	193	200	375	200	375
PR-L 310	397	256	316	253	440	332	288	215	225	400	225	400
PR-L 350	437	289	359	278	492	375	325	237	255	450	255	450
PR-L 400	487	311	387	306	543	400	353	258	285	500	285	500
PR-L 450	542	354	435	342	609	445	398	289	320	560	320	560
PR-L 500	597	401	490	380	676	502	450	316	360	600	360	600
PR-L 560	667	485	555	425	754	570	542	354	400	670	400	670
PR-L 630	742	540	619	476	843	630	603	393	450	750	450	750
PR-L 710	835	568	719	497	944	690	662	444	500	850	500	850
PR-L 800	939	652	811	562	1061	782	749	501	560	950	560	950
PR-L 900	1047	723	905	633	1186	870	835	556	630	850	630	1060
PR-L 1000	1171	815	1015	718	1330	976	936	620	710	950	710	1180
PR-L 1120	1319	932	1132	793	1498	1084	1037	698	800	1060	800	1320
PR-L 1250	1474	1048	1270	898	1679	1214	1163	779	900	1190	900	1500
PR-L 1400	1635	1136	1395	990	1863	1325	1272	863	1000	1320	1000	1700

HMOTNOST

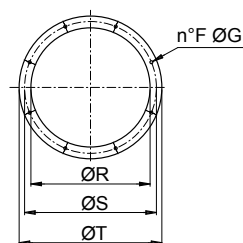
Typ	Hmotnost [kg]*	Typ	Hmotnost [kg]*	Typ	Hmotnost [kg]*
PR-L252	37	PR-L504	130	PR-L806 R	367
PR-L282	45	PR-L506 R	115	PR-L806	367
PR-L312	57	PR-L506	117	PR-L904 R	840
PR-L314	43	PR-L564 R	153	PR-L904	847
PR-L352	80	PR-L564	158	PR-L906 R	556
PR-L354	65	PR-L566 R	141	PR-L906	658
PR-L402 R	95	PR-L566	145	PR-L1004 R	1105
PR-L402	116	PR-L634 R	202	PR-L1004	1278
PR-L404 R	75	PR-L634	214	PR-L1006 R	879
PR-L404	75	PR-L636 R	173	PR-L1006	885
PR-L452 R	124	PR-L636	180	PR-L1126 R	1153
PR-L452	161	PR-L714 R	315	PR-L1126	1242
PR-L454 R	89	PR-L714	315	PR-L1256 R	1739
PR-L454	94	PR-L716 R	276	PR-L1256	1980
PR-L502 R	187	PR-L716	276	PR-L1406 R	2630
PR-L502	196	PR-L804 R	465	PR-L1406	2651
PR-L504 R	123	PR-L804	465		

* Orientační hmotnost

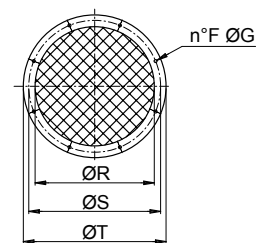
BO – PROTIPŘÍRUBA PLOCHÁ SÁNÍ RE – PLOCHÁ OCHRANNÁ MŘÍŽKA/KRYT SÁNÍ SU – PRUŽNÉ SPOJENÍ SÁNÍ

Typ	Rozměry [mm]					
	ØR	ØS	ØT	F	ØG	L
250	255	292	325	8	10	145
250	285	332	365	8	12	145
310	320	366	400	8	12	145
350	360	405	440	8	12	145
400	405	448	485	12	12	145
450	455	497	535	12	12	145
500	505	551	585	12	14	180
560	565	629	665	12	14	180
630	635	698	735	12	14	180
710	715	775	815	16	14	180
800	805	861	905	16	14	180
900	905	958	1005	16	14	230
1000	1007	1067	1107	24	14	230
1120	1130	1200	1250	24	14	230
1250	1260	1337	1380	24	17	230
1400	1420	1491	1540	32	17	230

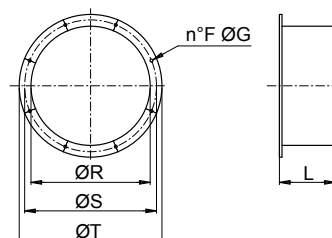
BO – Protipříruba plochá sání



RE – Plochá ochranná mřížka/kryt sání

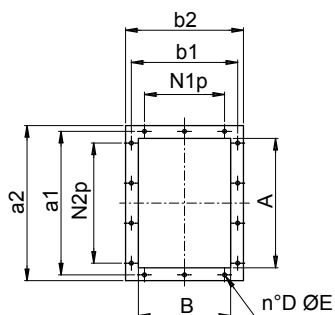


SU – Pružné spojení sání

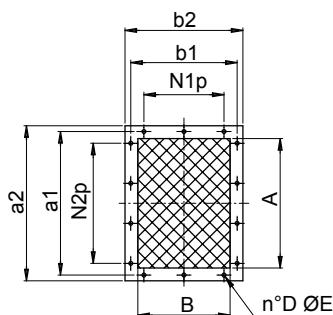


BO – PROTIPŘÍRUBA PLOCHÁ VÝFUK
RE – PLOCHÁ OCHRANNÁ MŘÍŽKA/KRYT VÝFUK
SU – PRUŽNÉ SPOJENÍ VÝFUK

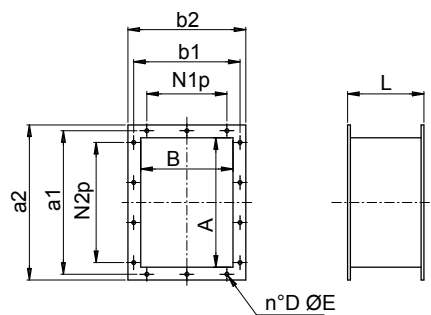
BO – Protipříruba plochá výfuk



RE – Plochá ochranná mřížka/kryt výfuk

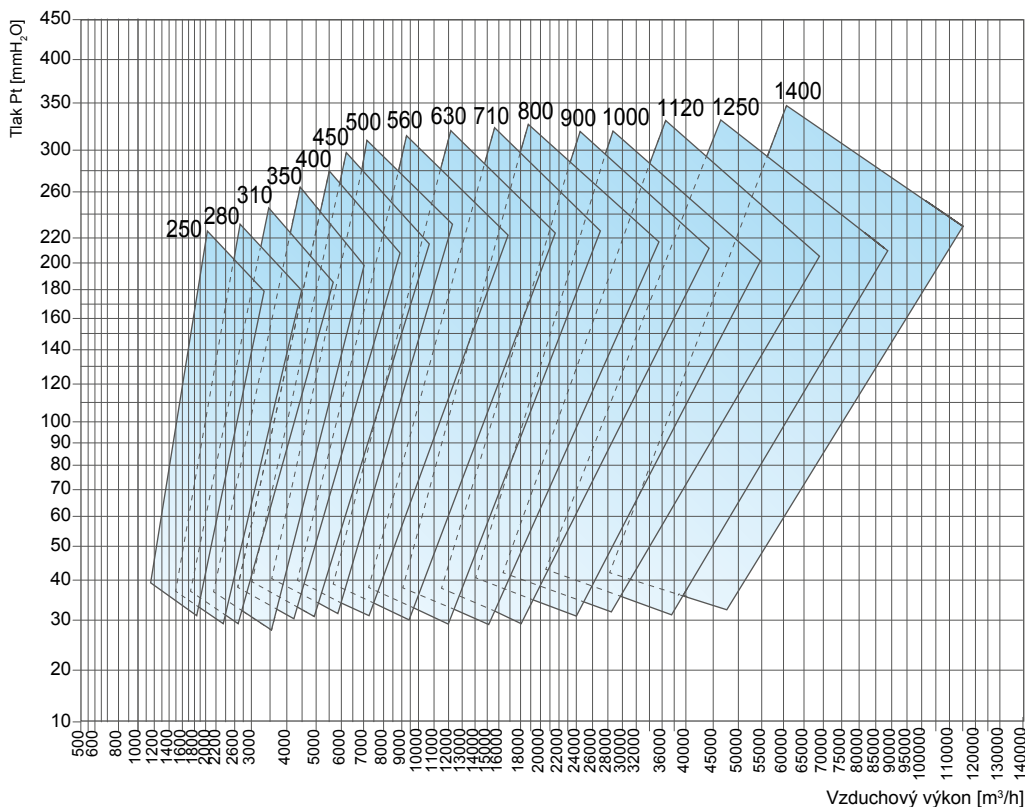


SU – Pružné spojení výfuk



Typ	Rozměry [mm]						N1 x p	N2 x p	n° D	ø E	L
	A	B	a1	b1	a2	b2					
250	258	185	292	219	328	255	1 x 112	2 x 112	10	12	145
250	288	205	332	249	368	285	1 x 125	2 x 125	10	12	145
310	322	229	366	273	402	309	1 x 125	2 x 125	10	12	145
350	361	256	405	300	441	336	1 x 125	2 x 125	10	12	145
400	404	288	448	332	484	368	2 x 125	3 x 125	14	12	145
450	453	322	497	366	533	402	2 x 125	3 x 125	14	12	145
500	507	361	551	405	587	441	2 x 125	3 x 125	14	12	145
560	569	404	629	464	669	504	2 x 160	3 x 160	14	14	180
630	638	453	698	513	738	553	2 x 160	3 x 160	14	14	180
710	715	507	775	567	815	607	2 x 160	4 x 160	16	14	180
800	801	569	871	639	921	689	2 x 200	3 x 200	14	14	180
900	898	638	968	708	1018	758	3 x 200	4 x 200	18	14	180
1000	1007	715	1077	785	1127	835	3 x 200	4 x 200	18	14	180
1120	1130	801	1210	881	1270	941	3 x 200	5 x 200	20	18	180
1250	1267	898	1347	978	1407	1038	4 x 200	6 x 200	24	18	180
1400	1421	1007	1501	1087	1561	1147	4 x 200	6 x 200	24	18	180

PRACOVNÍ OBLAST



* Graf zobrazuje pouze provozní oblasti. Pro přesný výběr použijte výkonové grafy ventilátoru.

Typ	Otáčky max		
	Třída I	Třída II	Třída III
PR-L250	4000	5000	6000
PR-L280	3800	4500	5300
PR-L310	3600	4100	4750
PR-L350	3250	3700	4250
PR-L400 R	2950	3300	3900
PR-L400	2950	3300	3900
PR-L450 R	2750	3150	3800
PR-L450	2550	2955	3550
PR-L500 R	2350	2750	3350
PR-L500	2250	2600	3150
PR-L560 R	2100	2450	3000
PR-L560	2000	2300	2850
PR-L630 R	1850	2150	2650
PR-L630	1750	2050	2500
PR-L710 R	1900	2300	2550
PR-L710	1800	2200	2400
PR-L800 R	1700	2050	2300
PR-L800	1600	1950	2150
PR-L900 R	1500	1850	2000
PR-L900	1450	1750	1900
PR-L1000 R	1350	1650	1800
PR-L1000	1250	1550	1700
PR-L1120 R	1250	1350	1450
PR-L1120	1200	1300	1400
PR-L1250 R	1150	1250	1350
PR-L1250	1100	1200	1300
PR-L1400 R	1050	1150	1250
PR-L1400	1000	1100	1200

OTÁČKY PLATNÉ DO +60°C

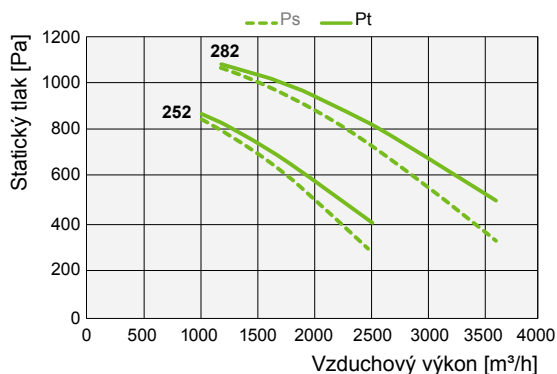
Rozmezí		Snížení rychlosti
60°C	100°C	4%
100°C	150°C	10%
150°C	200°C	16%
200°C	250°C	23%
250°C	300°C	30%
300°C	350°C	37%
350°C	400°C	45%
400°C	450°C	54%
450°C	500°C	64%

CHARAKTERISTIKA VENTILÁTORU

* Výkonové křivky byly vypočteny po provedení testů na ventilátorech v souladu s ISO 5801 „Testovací metody a podmínky“ (které nahrazuje UNI 10531:1995 a odpovídá UNI EN ISO 5801:2009). Pro provedení zkoušek byly ventilátory instalovány v souladu s požadavky kategorie B: bez připojovacího potrubí sání a výfuk k testovací stanici. Účinnost ventilátoru v souladu s nařízením (EU) č. 327/2011, směrnice 2009/125/ES.

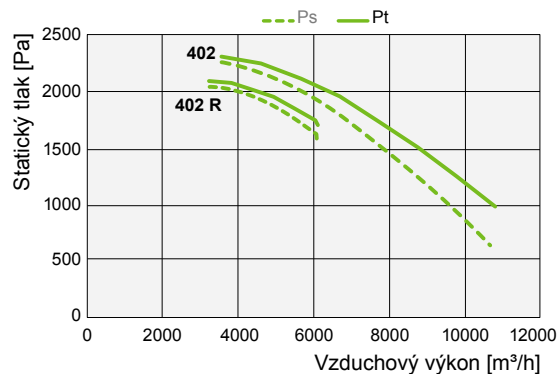
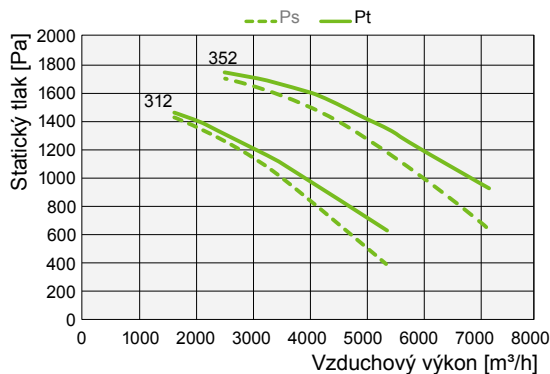
** Lw – Hladina akustického výkonu dle EN ISO 3746. Měření byla podrobena korekcím s ohledem na hluk pozadí a okolní prostředí úrovně dozvuku.

PR-L 250-280



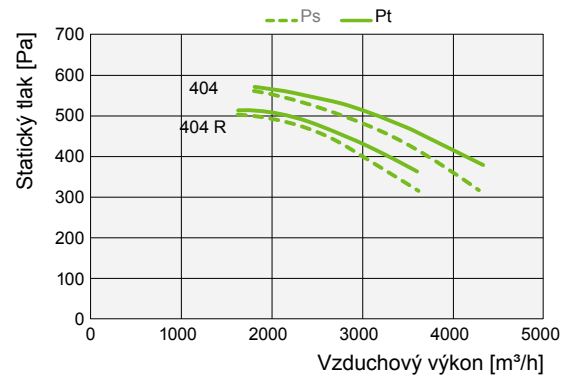
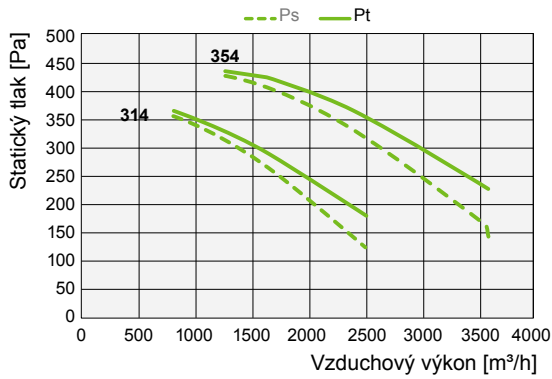
Typ	Provedení	Napájení [V]	Počet pólů	Příkon [kW]	Proud [A]	Motory s účinností IE3	IP/CL
PR-L	252	T	2	0,55	1,27	–	55/F
PR-L	282	T	2	1,10	2,50	✓	55/F

PR-L 310-350



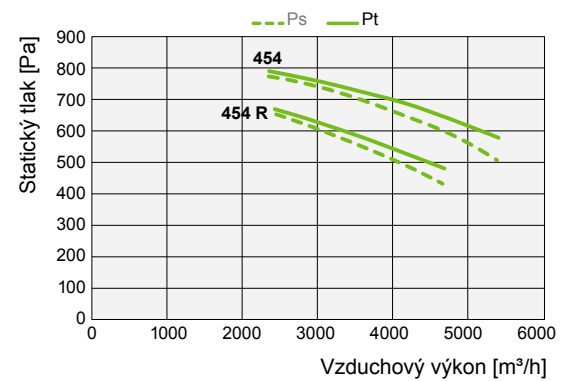
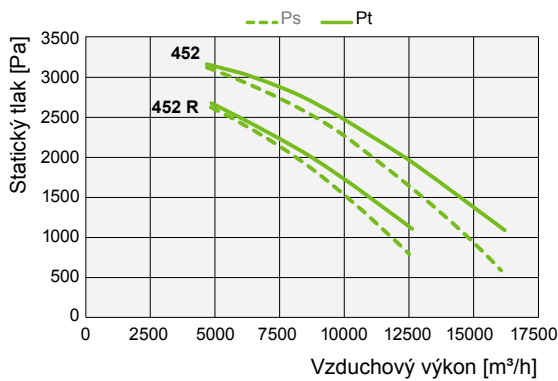
Typ	Provedení	Napájení [V]	Počet pólů	Příkon [kW]	Proud [A]	Motory s účinností IE3	IP/CL
PR-L	312	T	2	2,20	4,90	✓	55/F
PR-L	314	T	4	0,18	0,60	–	55/F
PR-L	352	T	2	3,00	6,40	✓	55/F
PR-L	354	T	4	0,37	1,18	–	55/F

PR-L 400



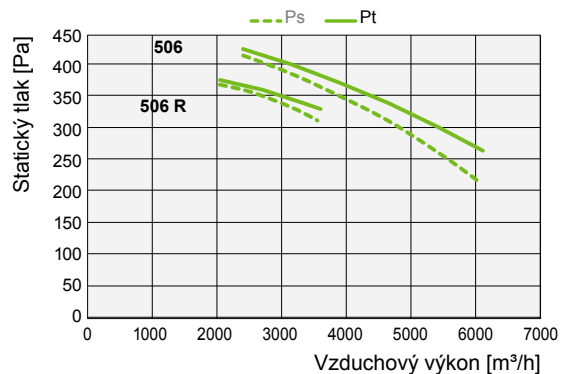
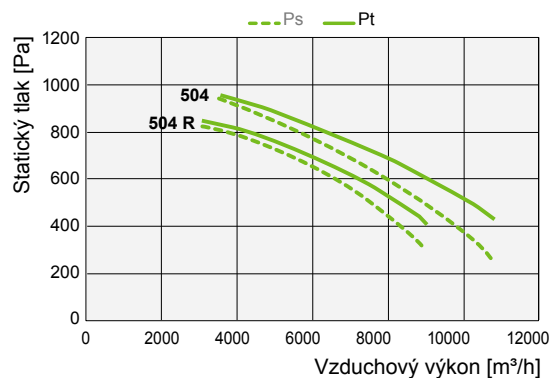
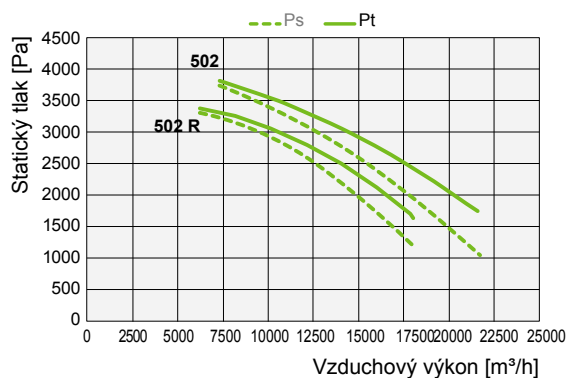
Typ	Provedení	Napájení [V]	Počet pólů	Příkon [kW]	Proud [A]	Motory s účinností IE3	IP/CL
PR-L	402 R	T	2	4,00	8,00	✓	55/F
PR-L	402	T	2	5,50	10,80	✓	55/F
PR-L	404 R	T	4	0,55	1,60	–	55/F
PR-L	404	T	4	0,75	2,00	✓	55/F

PR-L 450



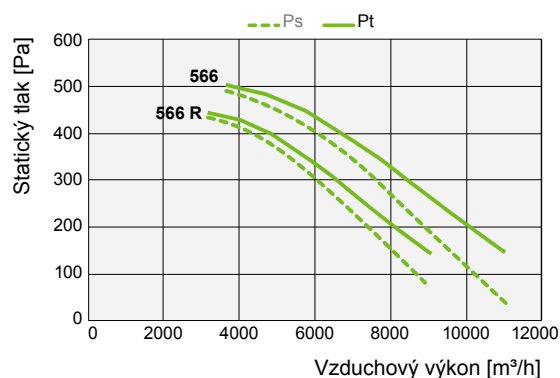
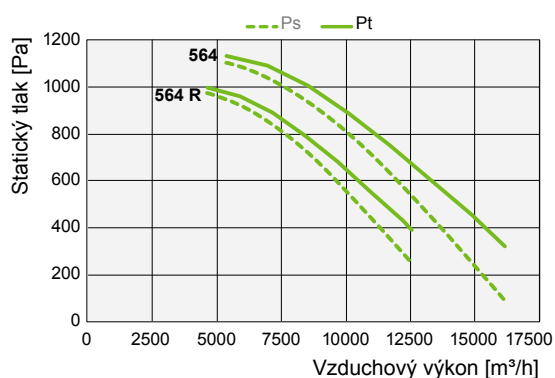
Typ	Provedení	Napájení [V]	Počet pólů	Příkon [kW]	Proud [A]	Motory s účinností IE3	IP/CL
PR-L	452 R	T	2	7,50	14,10	✓	55/F
PR-L	452	T	2	11,00	20,40	✓	55/F
PR-L	454 R	T	4	0,75	2,00	✓	55/F
PR-L	454	T	4	1,10	2,70	✓	55/F

PR-L 500



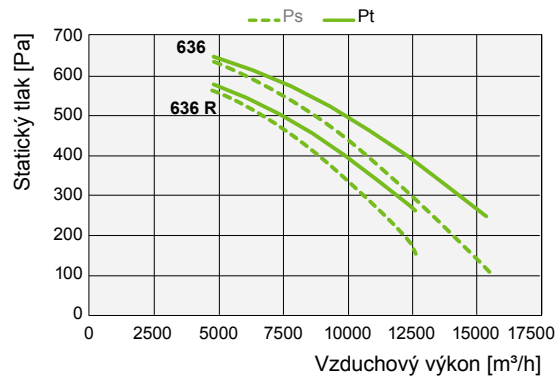
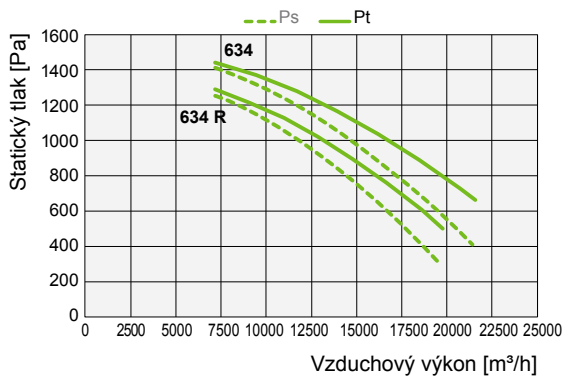
Typ	Provedení	Napájení [V]	Počet pólů	Příkon [kW]	Proud [A]	Motory s účinností IE3	IP/CL
PR-L	502 R	T	2	15,00	27,50	✓	55/F
PR-L	502	T	2	18,50	33,00	✓	55/F
PR-L	504 R	T	4	1,50	3,60	✓	55/F
PR-L	504	T	4	2,20	5,40	✓	55/F
PR-L	506 R	T	6	0,37	1,20	–	55/F
PR-L	506	T	6	0,55	1,80	–	55/F

PR-L 560



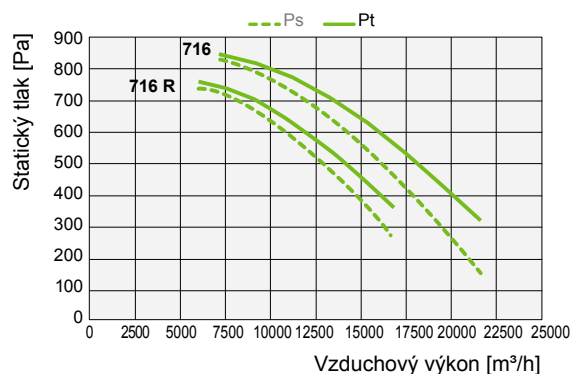
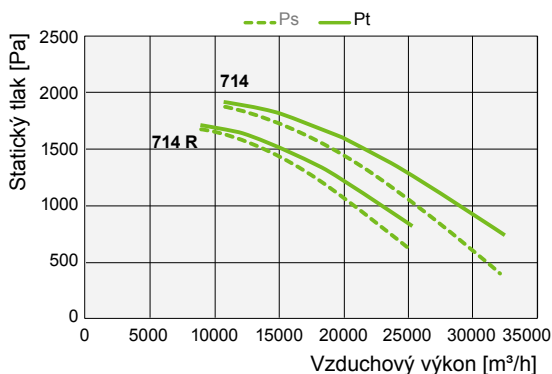
Typ	Provedení	Napájení [V]	Počet pólů	Příkon [kW]	Proud [A]	Motory s účinností IE3	IP/CL
PR-L	564 R	T	4	3,00	6,80	✓	55/F
PR-L	564	T	4	4,00	8,50	✓	55/F
PR-L	566 R	T	6	0,75	2,10	✓	55/F
PR-L	566	T	6	1,10	3,50	✓	55/F

PR-L 630



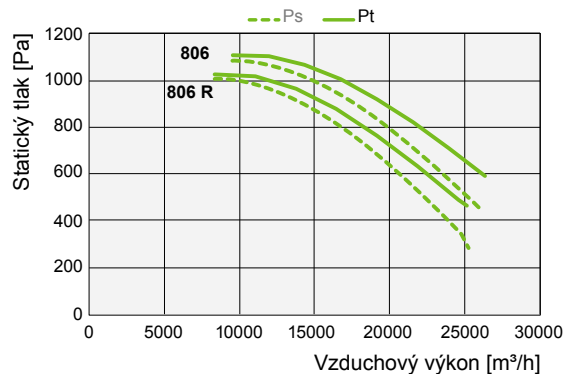
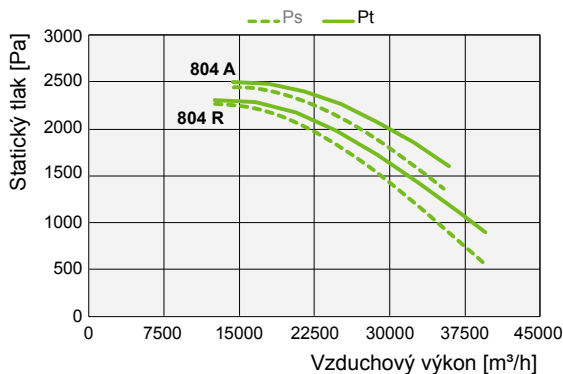
Typ	Provedení	Napájení [V]	Počet pólů	Příkon [kW]	Proud [A]	Motory s účinností IE3	IP/CL
PR-L	634 R	T	4	5,50	11,30	✓	55/F
PR-L	634	T	4	7,50	14,70	✓	55/F
PR-L	636 R	T	6	1,50	3,90	✓	55/F
PR-L	636	T	6	2,20	5,30	✓	55/F

PR-L 710



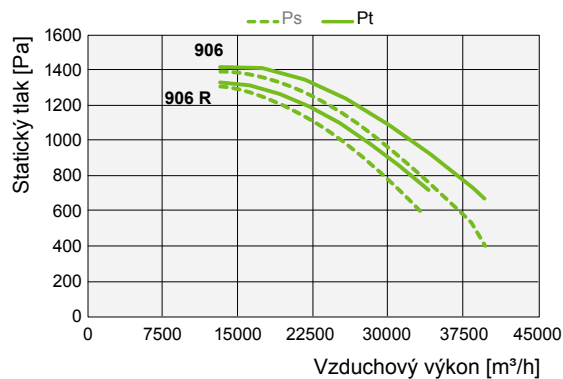
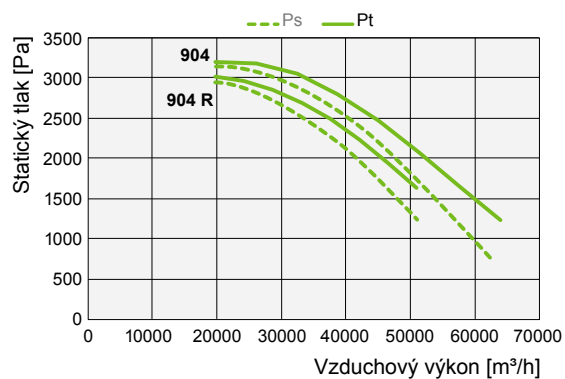
Typ	Provedení	Napájení [V]	Počet pólů	Příkon [kW]	Proud [A]	Motory s účinností IE3	IP/CL
PR-L	714 R	T	4	11,00	22,00	✓	55/F
PR-L	714	T	4	15,00	29,00	✓	55/F
PR-L	716 R	T	6	3,00	6,60	✓	55/F
PR-L	716	T	6	4,00	9,10	✓	55/F

PR-L 800



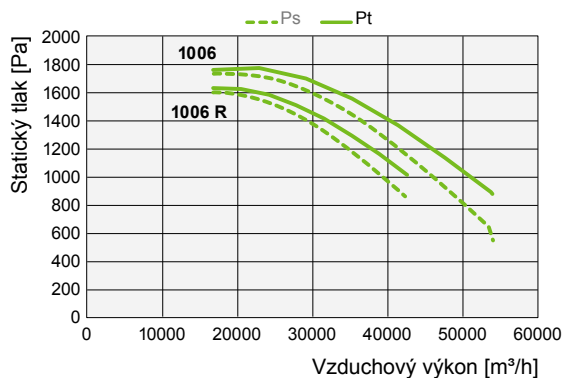
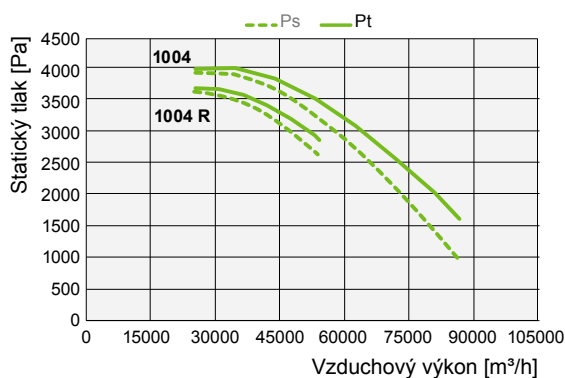
Typ	Provedení	Napájení [V]	Počet pólů	Příkon [kW]	Proud [A]	Motory s účinností IE3	IP/CL
PR-L	804 R	T	4	18,50	35,00	✓	55/F
PR-L	804 A	T	4	22,00	41,00	✓	55/F
PR-L	806 R	T	6	5,50	12,30	✓	55/F
PR-L	806	T	6	7,50	15,20	✓	55/F

PR-L 900



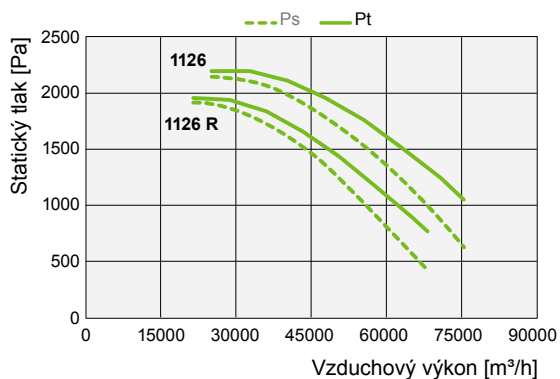
Typ	Provedení	Napájení [V]	Počet pólů	Příkon [kW]	Proud [A]	Motory s účinností IE3	IP/CL
PR-L	904 R	T	4	37,00	68,00	✓	55/F
PR-L	904	T	4	45,00	80,50	✓	55/F
PR-L	906 R	T	6	11,00	20,40	✓	55/F
PR-L	906	T	6	15,00	29,00	✓	55/F

3 PR-L 1000



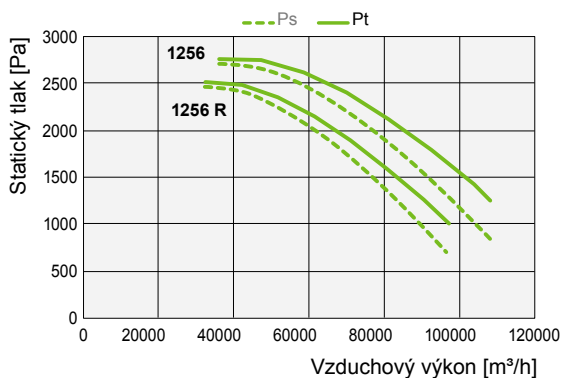
Typ	Provedení	Napájení [V]	Počet pólů	Příkon [kW]	Proud [A]	Motory s účinností IE3	IP/CL
PR-L	1004 R	T	4	55,00	97,61	✓	55/F
PR-L	1004	T	4	75,00	134,00	✓	55/F
PR-L	1006 R	T	6	18,50	37,50	✓	55/F
PR-L	1006	T	6	22,00	42,50	✓	55/F

PR-L 1120



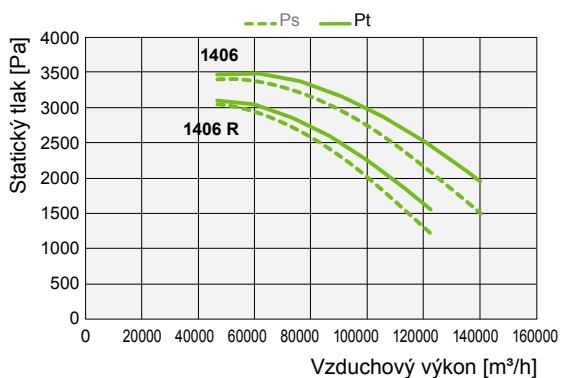
Typ	Provedení	Napájení [V]	Počet pólů	Příkon [kW]	Proud [A]	Motory s účinností IE3	IP/CL
PR-L	1126 R	T	6	30,00	55,62	✓	55/F
PR-L	1126	T	6	37,00	68,00	✓	55/F

PR-L 1250



Typ	Provedení	Napájení [V]	Počet pólů	Příkon [kW]	Proud [A]	Motory s účinností IE3	IP/CL
PR-L	1256 R	T	6	55,00	96,24	✓	55/F
PR-L	1256	T	6	75,00	159,67	✓	55/F

PR-L 1400



Typ	Provedení	Napájení [V]	Počet pólů	Příkon [kW]	Proud [A]	Motory s účinností IE3	IP/CL
PR-L	1406 R	T	6	90,00	159,97	✓	55/F
PR-L	1406	T	6	110,00	195,78	✓	55/F

PŘÍKLAD ZNAČENÍ

PR-L312-T

- T – Třífázový
- 2 – Dvoupólový
- 4 – Čtyřpólový
- 6 – Šestipólový
- Typové označení velikosti
- PR-L – Vysokotlaký radiální potrubní ventilátor

