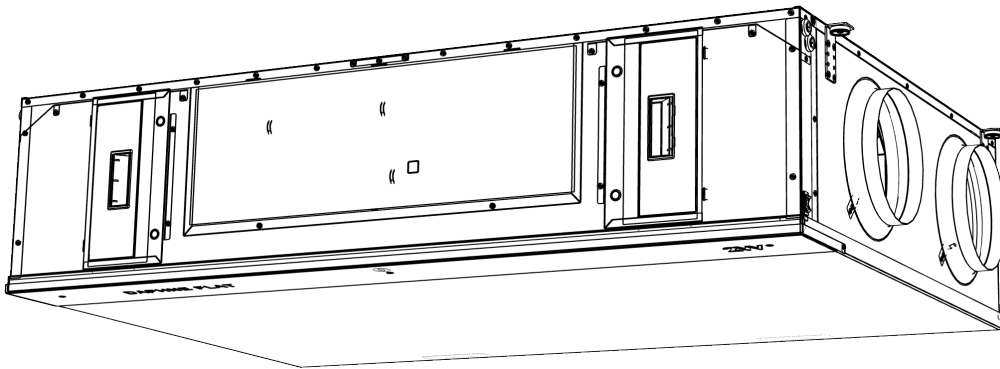




PARTNER
IN VENTILATION
2VV.CZ

CZ

DAPHNE FLAT








INSTALACE A OBSLUHA

CE EAC

1. NEŽ ZAČNETE	3
2. VYBALENÍ	4
3. HLAVNÍ SOUČÁSTI	5
4. ROZMĚRY	6
5. TECHNICKÉ PARAMETRY	7
6. INSTALACE	8
7. PRVNÍ UVEDENÍ DO PROVOZU	19
8. ÚDRŽBA	20
9. ODSTRANĚNÍ ZÁVAD	21
10. VYŘAZENÍ VÝROBKU Z PROVOZU - LIKVIDACE	24
11. ZÁVĚR	25

1. NEŽ ZAČNETE

Pro lepší orientaci najdete následující symboly v textu této příručky. Následující tabulka uvádí symboly a jejich význam.

SYMBOL	VÝZNAM
 POZOR!	Výstraha nebo upozornění
 ČTĚTE POZORNĚ!	Důležité pokyny
 BUDETE POTŘEBOVAT	Rady a praktické informace
 TECHNICKÉ ÚDAJE	Podrobnější technické informace
	Odkaz na jiný bod / část uživatelské příručky



Než začnete s instalací jednotky, **řádně si přečtete část o bezpečném provozu rekuperační jednotky.** Zde naleznete celý návod jak bezpečně a správně tento výrobek používat.

V tomto návodu k obsluze naleznete pokyny ke správné instalaci rekuperační jednotky. Prosím, než začnete s instalací rekuperační jednotky, řádně se přečtete celý tento návod. Výrobce si vyhrazuje právo na změny včetně technické dokumentace bez předchozího upozornění. Návod si pečlivě uložte pro případ dalšího použití. Návod k obsluze je součástí výrobku.

ES PROHLÁŠENÍ O SHODĚ

Výrobek byl navržen, vyroben, uveden na trh, splňuje všechna příslušná ustanovení a je ve shodě s požadavky směrnic Evropského Parlamentu a Rady, včetně pozměňovacích návrhu pod které byl zařazen. Za podmínek obvyklého a v návodu k obsluze určeného použití a instalace, je bezpečný. Při posouzení byly aplikovány harmonizované evropské normy uvedené v příslušném ES Prohlášení o shodě.

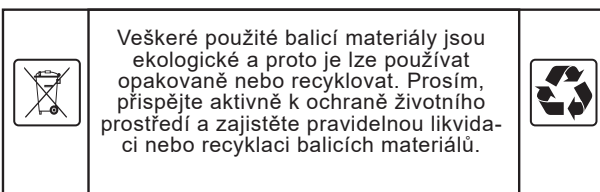
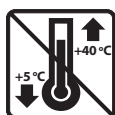
Aktuální a plnou verzi ES Prohlášení o shodě naleznete na stránkách www.2vv.cz.

2. VYBALENÍ

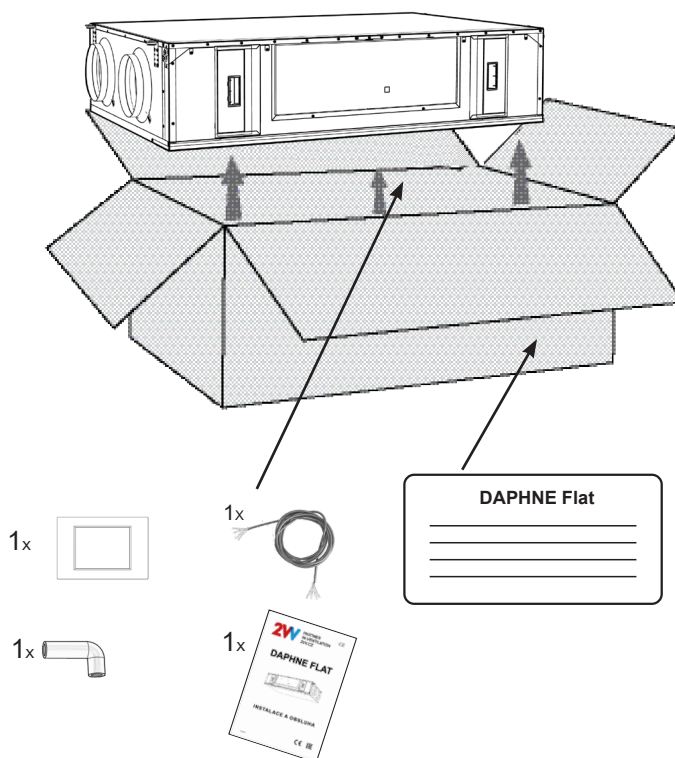
2.1 ZKONTROLUJTE SI DODANOU JEDNOTKU

NEPŘEHLÉDNĚTE!

- Okamžitě po dodání výrobek rozbalte a zkontrolujte, zda není poškozený. V případě poškození, informujte a udělejte zápis s přepravcem.
- V případě, že jakákoliv reklamacie nebude uplatněna včas, nebude na jejich pozdější uplatnění brán zřetel.
- Zkontrolujte si, zda jste obdrželi Vámi objednaný typ. V případě, že se dodaný typ liší od vámi objednaného, jednotku nerozbalujte a okamžitě toto pochybení sdělte dodavateli.
- Po rozbalení výrobku, zkontrolujte, zda jednotky a příslušenství jsou v pořádku. V případě jakýchkoliv pochybností kontaktujte dodavatele.
- Nikdy se nepokoušejte zprovoznit poškozenou ventilační jednotku.
- V případě, že se rozhodnete rekuperační jednotku nerozbalit okamžitě po dodávce, musí být výrobek uskladněn v suché místnosti s maximálním teplotním rozsahem **od +5 °C až do +40 °C**.
- Tento výrobek by neměly používat osoby (včetně dětí), jejichž fyzická, smyslová nebo mentální neschopnost nebo nedostatek zkušeností a znalostí je nedostatečná pro bezpečné použití výrobků, pokud nejsou sledováni nebo instruováni jak produkt používat, osobou odpovědnou za jejich bezpečnost.
- Nedovolte dětem, aby si s jednotkou hrály.



2.2 VYBALTE JEDNOTKU



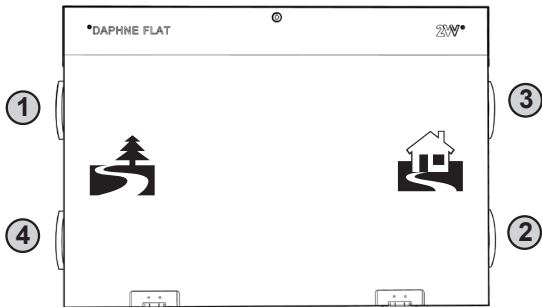
ČTĚTE POZORNĚ!

- Pokud byla ventilační jednotka při přepravě vystavena teplotám nižším než 0 °C, nechte ji před zapojením vybalenou alespoň 2 hodiny při pokojové teplotě, aby se vyrovnala teplota uvnitř jednotky.

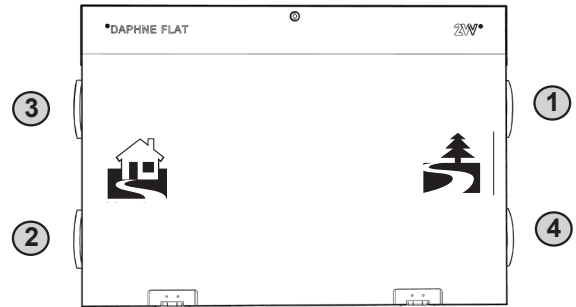
3. HLAVNÍ SOUČÁSTI

HRDF1 - 030 / 050 / 070

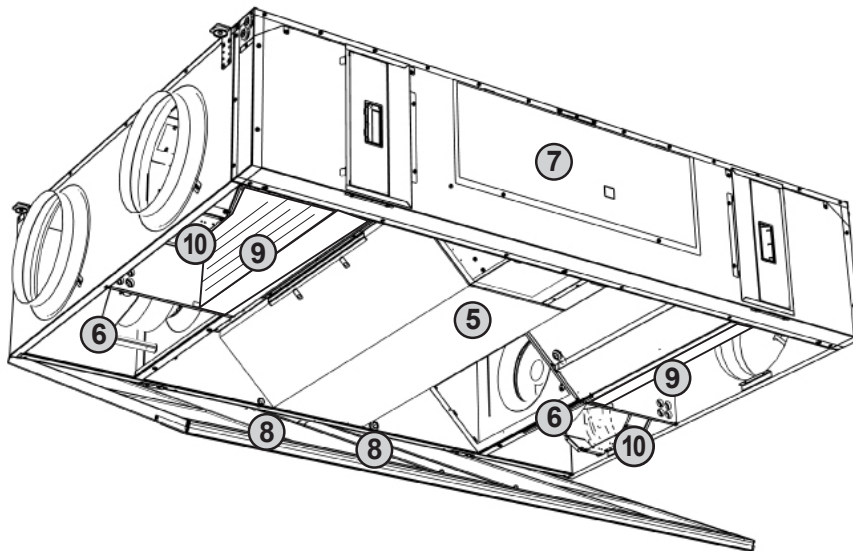
pravé provedení
Pohled zespoda



levé provedení
Pohled zespoda



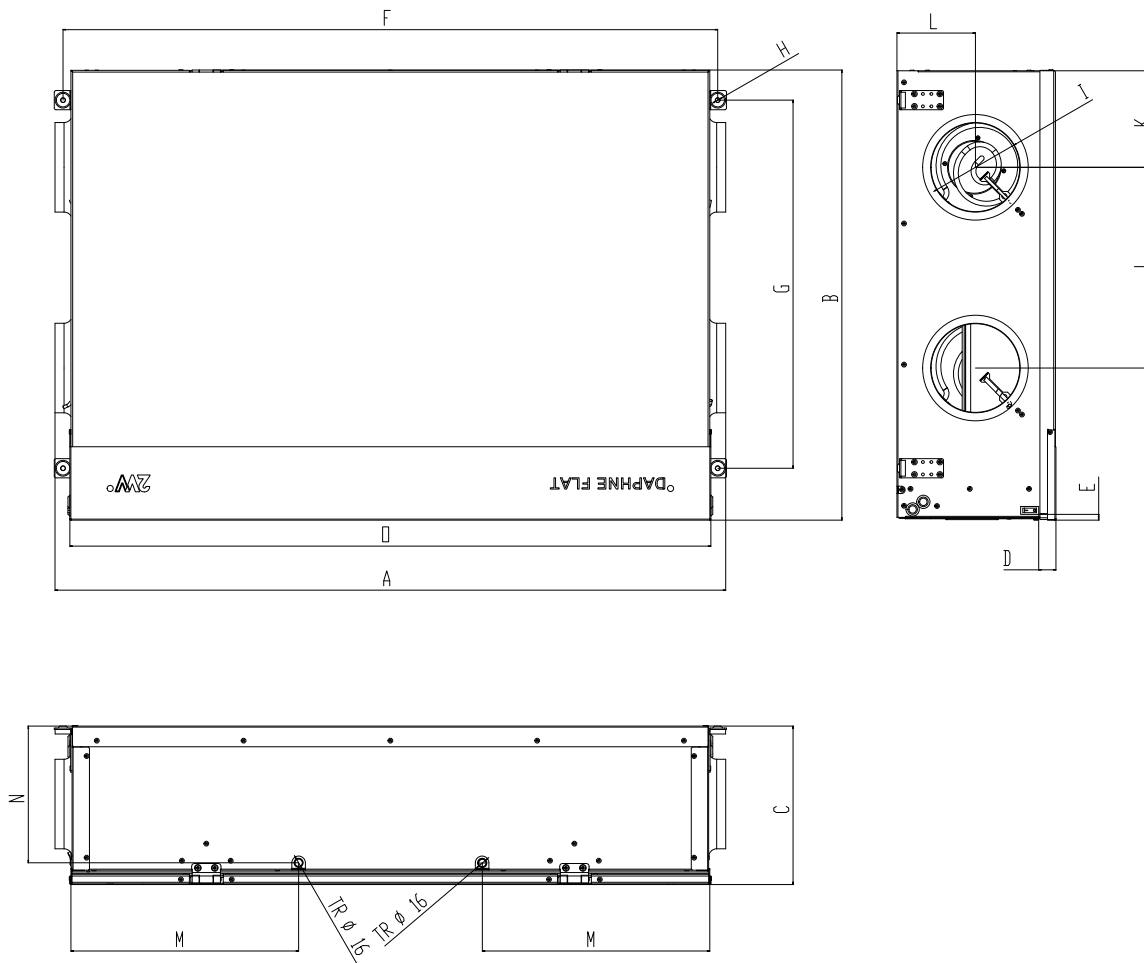
- ① Hrdlo sání - venkovní vzduch (ODA)
- ② Hrdlo výfuk - přiváděný vzduch (SUP)
- ③ Hrdlo sání -odváděný vzduch (ETA)
- ④ Hrdlo výfuk - odpadní vzduch (EHA)



- ⑤ Rekuperační výměník s by-passovou klapkou
- ⑥ Ventilátory
- ⑦ Regulační box
- ⑧ Odvod kondenzátu
- ⑨ Filtry
- ⑩ Elektrický ohřev

4. ROZMĚRY

HRDF1 - 030 / 050 / 070



	A (mm)	O (mm)	B (mm)	C (mm)	D (mm)	E (mm)	F (mm)	G (mm)	H (mm)	I (mm)	J (mm)	K (mm)	L (mm)	M (mm)	N (mm)
HRDF1-030	1188	1135,5	797	281,5	30,5	10	1160	652	Ø8	Ø160	355,5	171	139	403	242
HRDF1-050	1432	1347,5	885	322,5	30,5	10	1380	702	Ø8	Ø200	400,5	195	157	517	285
HRDF1-070	1646	1547,5	1065	364,5	30,5	10	1580	902	Ø8	Ø250	508	228	180	619	326

5. TECHNICKÉ PARAMETRY

Typ bez el. dohřevu a přehřevu

Typ	Napětí [V]	Frekvence [Hz]	Příkon [kW]	Celkový proud [A]
HRDF-030	230	50/60	0,2	2
HRDF-050	230	50/60	0,2	2
HRDF-070	230	50/60	0,35	2,6

Typ s el. přehřevem bez el. dohřevu

Typ	Napětí [V]	Frekvence [Hz]	Příkon [kW]	Celkový proud [A]
HRDF-030	230	50/60	1,4	7,3
HRDF-050	230	50/60	2,2	10,7
HRDF-070	230	50/60	2,7	13

Typ s el. přehřevem a el. dohřevem

Typ	Napětí [V]	Frekvence [Hz]	Příkon [kW]	Celkový proud [A]
HRDF-030	230	50/60	2,6	12,6
HRDF-050	230	50/60	3	14,2
HRDF-070	400	50/60	4	10,4

Charakteristika motoru (1 ventilátor)

Typ	Napětí [V]	Frekvence [Hz]	Příkon [W]	Celkový proud [A]	Otáčky [1/min]	IP	Třída izolace
HRDF-030	230	50/60	120	0,87	3270	44	B
HRDF-050	230	50/60	165	1,25	2530	44	B
HRDF-070	230	50/60	455	2,8	2600	54	B

Charakteristika elektrického dohřevu

Typ	Příkon [kW]	ΔT (°C)
HRDF-030	1,2	12
HRDF-050	0,8	4,8
HRDF-070	1,2	5,1

Charakteristika elektrického přehřevu

Typ	Příkon [kW]	ΔT (°C)
HRDF-030	1,2	12
HRDF-050	2	12
HRDF-070	2,4	10,3

6. INSTALACE

6.1 ZVOLTE MÍSTO INSTALACE

Návrh projektu vzduchotechniky musí být vždy zpracovaný projektantem HVAC.



TECHNICKÉ INFORMACE

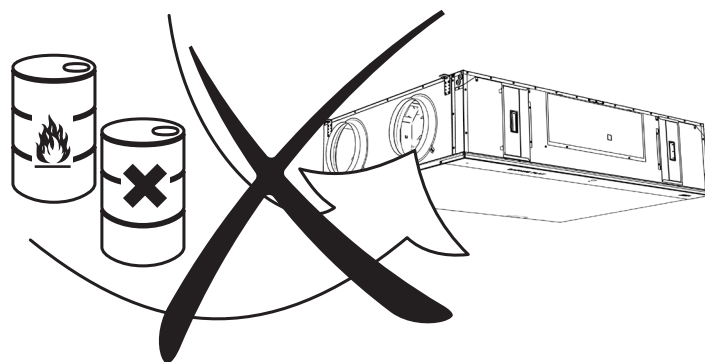
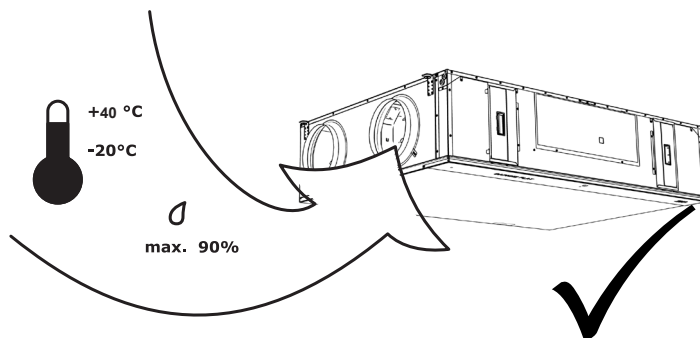
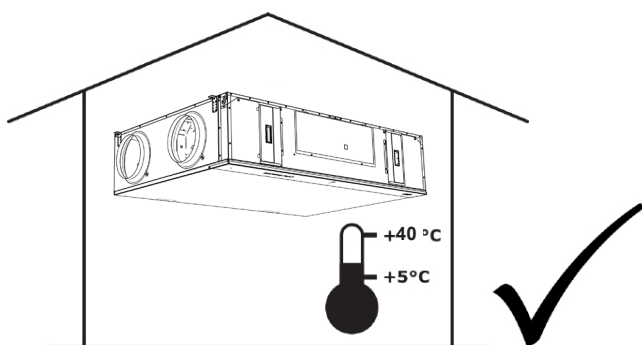


Jednotka je určena pro provoz v suchém vnitřním prostředí (relativní vlhkost vzduchu nepřesahuje 80 %) a při okolní teplotě v rozmezí +5 °C až +40 °C. Jednotka je určena pro dopravu standardního atmosférického vzduchu, který je prostý prachu, mastnoty, chemických emisí a dalších nečistot. Čerstvý nasávaný vzduch by měl mít teplotu v rozsahu od -20°C až do +40°C a relativní vlhkost až 90%.

Podmínky použití entalpického výměníku: pokud venkovní teplota neklesne pod -5 °C, vnitřní relativní vlhkost je nižší než 45 %, vnitřní teplota je do 23 °C, není potřeba odvádět kondenzát. V případě jiných podmínek, jako je nižší venkovní teplota nebo vyšší vnitřní teplota nebo vyšší vnitřní vlhkost, je nutné instalovat odvod kondenzátu.

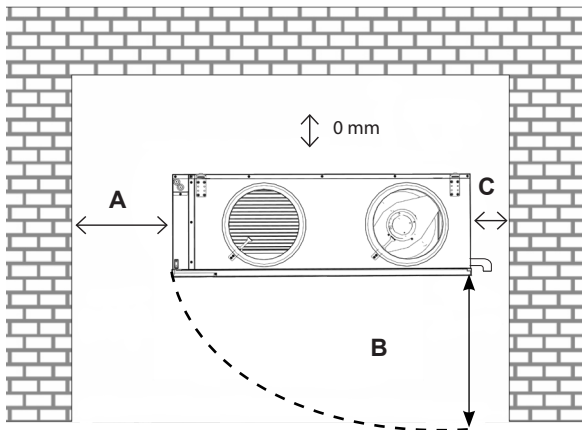
Kondenzace uvnitř jednotky:

Pokud je jednotka umístěna v podkroví (kde se teploty mohou blížit venkovním teplotám), je nutné, aby jednotka běžela trvale. Pokud může být jednotka vypnuta ručně uživatelem nebo pomocí automatického časovače, je nutné na přívodní i odvodní potrubí nainstalovat těsné klapky se servopohonem s havarijní funkcí. Klapky zajistí, že nebude přes jednotku proudit žádný vzduch z teplých částí budovy do venkovního prostředí (komínový efekt). Pokud by klapky nebyly nainstalované, hrozí v době, kdy je jednotka vypnutá, riziko vzniku kondenzace uvnitř jednotky a venkovního potrubí. Mohlo by také dojít k tomu, že by do budovy začal proudit studený venkovní vzduch. V tom případě by mohlo dojít ke kondenzaci také v přívodním a odvodním potrubí, či dokonce ve výústkách umístěných v místnostech. Pokud jednotka neběží delší dobu v zimním období, mělo by být přívodní a odvodní potrubí uzavřeno, aby po tuto dobu nemohlo dojít k výše zmíněnému efektu. Kondenzace vně jednotky. Pokud je jednotka umístěna ve vlhkém prostředí (např. koupelně/prádelně) v kombinaci s nízkou venkovní teplotou může dojít ke kondenzaci na vnější části pláště. Jestliže dojde ke vzniku kondenzace vně jednotky, zvyšte větrání v prostorech v okolí jednotky.



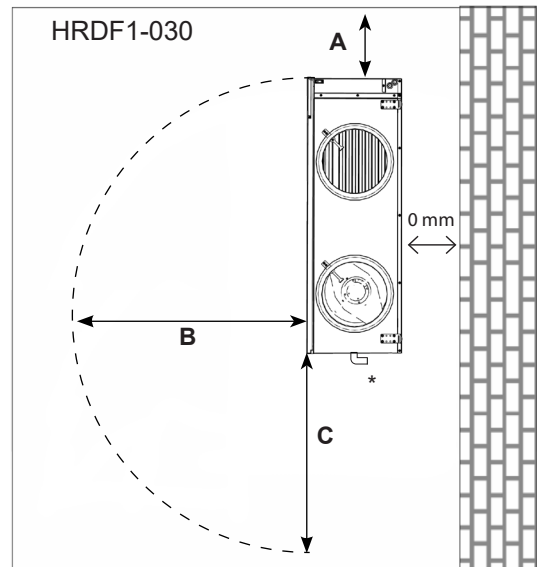
Jednotka není konstruována na to, aby jí proudil vzduch obsahující hořlavé nebo výbušné směsi, chemické výpary, těžký prach, saze, mastnotu, jedy, choroboplodné zárodky apod. krytí IP 20.

6.1-1 Přístupové vzdálenosti potřebné pro servis jednotky



Dodržujte potřebné odstupy pro umístění a servis jednotky.

	A	B	C
HRDF1-030	min. 450 mm	min. 850 mm	min. 150 mm
HRDF1-050	min. 500 mm	min. 950 mm	min. 150 mm
HRDF1-007	min. 600 mm	min. 1150 mm	min. 150 mm



! * Instalace na stěnu je povolena pouze pro jednotku HRDF1-030

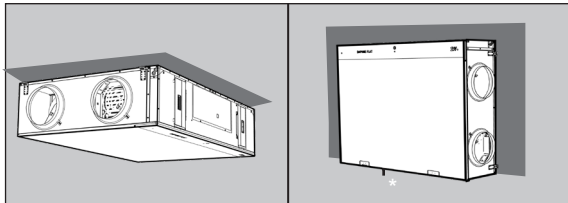
🔍 * Jednotka může být instalována pouze v poloze, kdy odtok kondenzátu směřuje dolů.

Dodržujte potřebné odstupy pro umístění a servis jednotky.

	A	B	C
HRDF1-030	min. 450 mm	min. 850 mm	min. 850 mm
HRDF1-050	nepovoleno	nepovoleno	nepovoleno
HRDF1-007	nepovoleno	nepovoleno	nepovoleno

6. INSTALACE

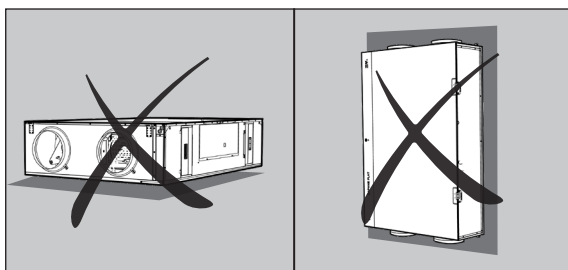
TECHNICKÉ ÚDAJE



* Instalace na stěnu je povolena pouze pro jednotku HRDF1-030

* Jednotka může být instalována pouze v poloze, kdy odtok kondenzátu směřuje dolů.

Jakákoli jiná poloha je zakázána.

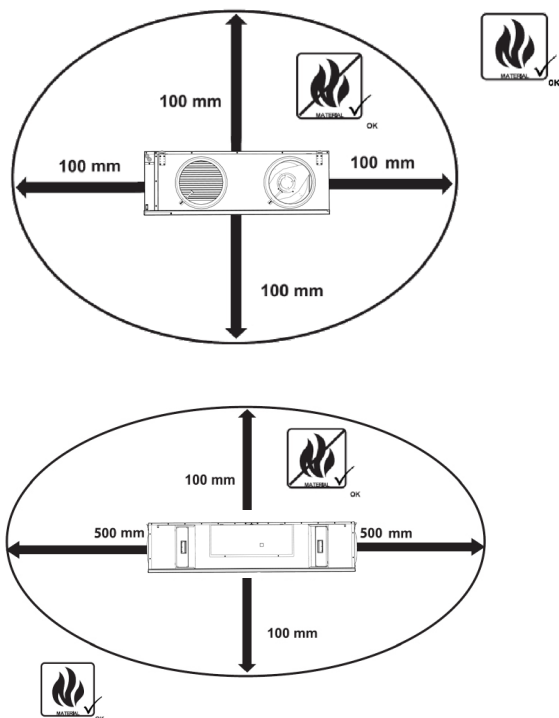


- Jednotka musí být umístěna tak, aby směr výdechu vzduchu odpovídal směru proudění vzduchu v rozvodném potrubí.
- Jednotka musí být umístěna tak, aby k ní byl přístup pro údržbu, opravy nebo demontáž. Jedná se především o přístup k revizním klapkám a o možnost je otevřít, přístup k víku skříně řídicí jednotky, k přípojemům postranních jednotek a ke krytu vzduchového filtru.

6.1-2 Bezpečná instalační vzdálenost

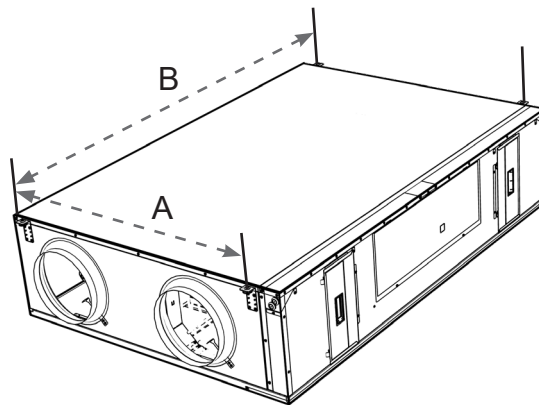
POZOR!

- Všechny materiály použité ve vzdálenosti menší než 100 mm od ventilační jednotky musejí být nehořlavé (nehoří, nevzplanou, nespálí se) nebo málo hořlavé (nehoří, rozpadají se – např. sádkarton). Tyto materiály však nesmějí zakrývat vstupní a výstupní otvory jednotky.
- Bezpečná vzdálenost hořlavých materiálů od výdechů jednotky je 500 mm.
- Bezpečná vzdálenost hořlavých materiálů v ostatních směrech je 100 mm.



6.1-3 Zavěšení jednotky

Pro umístění kotvicích bodů použijte níže uvedenou vrtací šablonu.

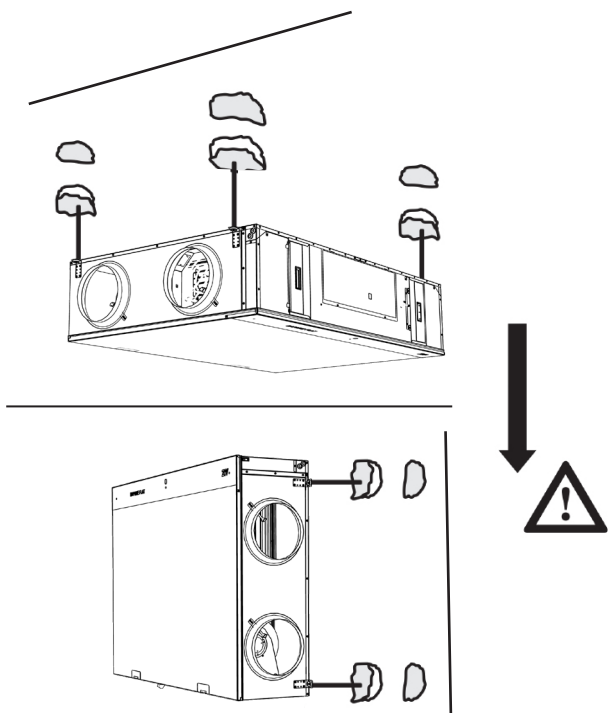


Typ	A	B
HRDF1-030	652	1160
HRDF1-050	702	1380
HRDF1-070	902	1580

Typ	Váha jednotky (kg)		
	Bez dohřevu	S el. předehřívacem	S předehřívacem a elektrickým dohřevem
HRDF1-030	62	63	64
HRDF1-050	81	82,5	84
HRDF1-070	100	102	104

6. INSTALACE

Vyvrtejte otvory ve stropu / na zdi, vyzkoušejte pevnost jeho materiálu a jednotku připevněte za postranní konzoly pomocí závitových tyčí ZTZ-M8/1,0.

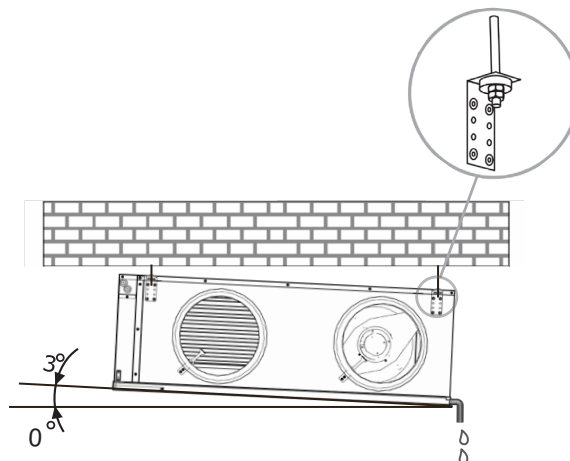


⚠ POZOR!

- Závěšení jednotky musí být dostatečně pevné, tj. musí odpovídat hmotnosti jednotky!
- Vzhledem ke hmotnosti jednotky je při montáži nutno použít vhodný zvedací prostředek (např. vysokozdvizný vozík) nebo alespoň další dvě osoby, které budou při připevňování jednotku přidržovat.

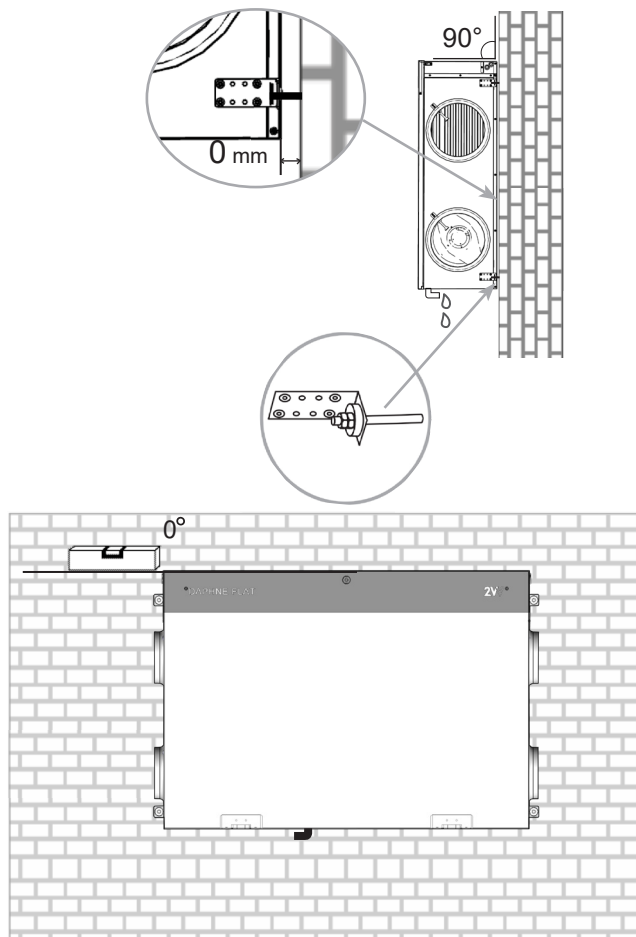
Podstropní instalace

Umístěte jednotku vodorovně a potom ji nakloňte o 3° tak, aby docházelo k odtoku kondenzátu.



Instalace na stěnu

Při instalaci na stěnu jednotku umístíte vodorovně. Jednotka může být instalována pouze v poloze, kdy odtok kondenzátu směřuje dolů.



6. INSTALACE

6.2 NAPOJENÍ VZDUCHOVÉHO POTRUBÍ

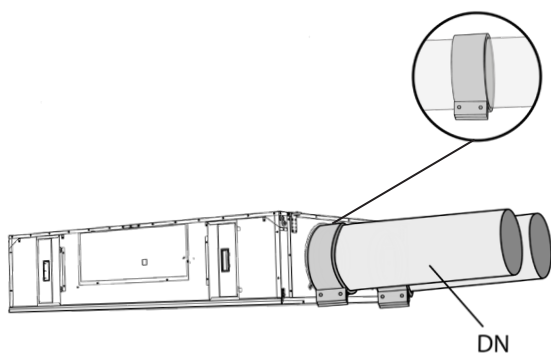
ČTĚTE POZORNĚ!

- Připojené potrubí musí mít stejné rozměry jako sací a výdechové otvory ventilační jednotky. Při menším průměru potrubí lze zaznamenat snížení účinnosti jednotky a v některých případech se může snížit i životnost ventilátorů.
- Připojte sací a výdechové otvory pružnými spoji, abyste zamezili vibracím.

Všechna připojení rozvodného potrubí k ventilační jednotce musí být utěsněna tmelem nebo těsnicí páskou. Minimální vzdálenost mezi zakřiveními potrubí nebo adaptérů a krkem jednotky je 500 mm.

6.2.-1 Flexibilní zapojení

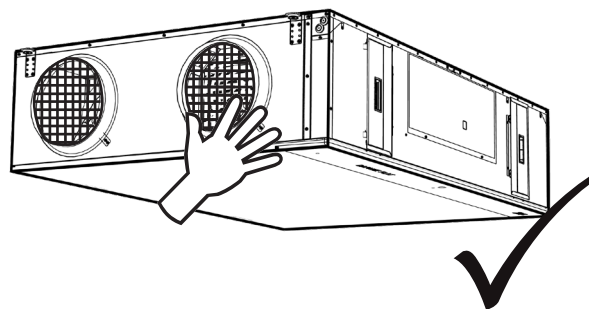
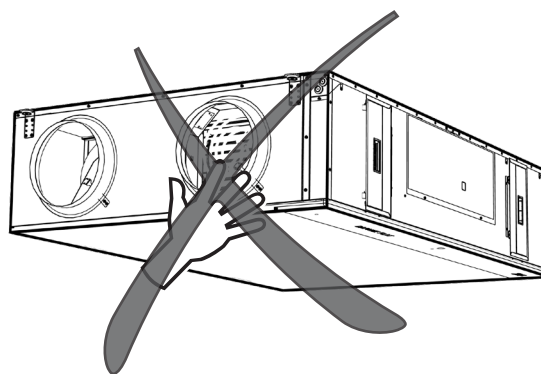
Zapojte potrubí k hrdlům odsávání a nasávání pomocí flexibilních spojení. Tak zabráníte přenosu vibrací a umožní snadnější vyjmutí jednotky z instalačního místa při údržbě.



Typ	DN
HRDF1-030	Ø160
HRDF1-050	Ø200
HRDF1-070	Ø250

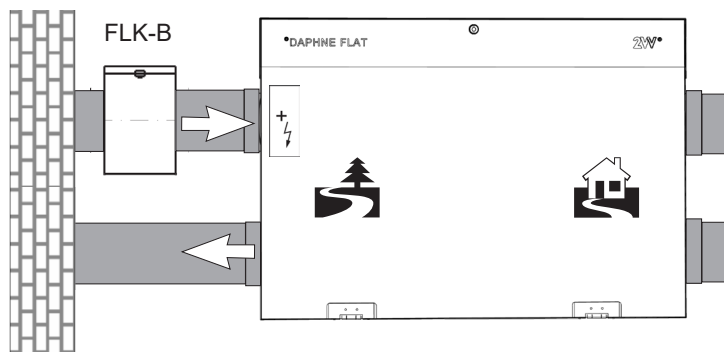
6.2-2 Ochranná mřížka

V případě, že některá hrdla jednotky nebudou použita k zapojení potrubí, je nutné zajistit otvory ochrannou mřížkou, aby nedocházelo ke kontaktu s rotujícími částmi ventilátoru, ohřívacími tyčemi atd.



6.2-3 INSTALACE FILTRAČNÍHO BOXU DO POTRUBÍ

V případě instalace jednotky s předehřevem je potřeba do vzduchotechnického systému, na potrubí přívodu venkovního vzduchu (ODA), nainstalovat filtrační box typu FLF-A nebo FLK-B. Tím bude vyloučeno znečištění vzduchu a proniknutí nečistot na těleso elektrického ohřevu.



6. INSTALACE

6.3 PŘIPOJENÍ ODVODU KONDENZÁTU

- Odvod kondenzátu z jednotky (část rekuperátoru) musí být připojen k odpadnímu potrubí.
- Zkontrolujte, zda je jednotka nakloněna tak, aby kondenzát volně odtékal (pro podstropní instalaci doporučený 3° náklon viz. obrázek níže).
- Sifon musí být kvalitně připojen a utěsněn do rekuperační jednotky.
- Doporučujeme sifon zatopit vodou a vyzkoušet jeho funkčnost.



POZOR!
Pokud bude sifon nekvalitně připojen, může dojít k zatopení a poškození rekuperační jednotky.

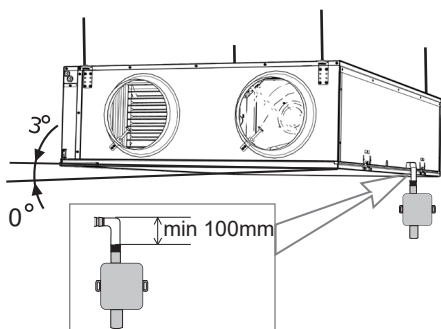
INSTALACE DOPORUČENÉHO TYPU:

Sifon SK-HL138

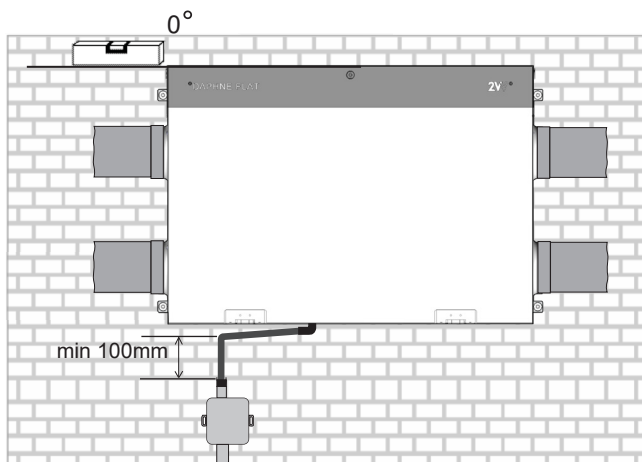
je možné nainstalovat na zeď či pod omítku.
(není součástí dodávky)

6.3-1 Podstropní instalace

- Přesvědčete se, že je jednotka nakloněna se sklonem 3°, aby bylo zabezpečeno volné odtékání kondenzátu.



6.3-2 Instalace na stěnu

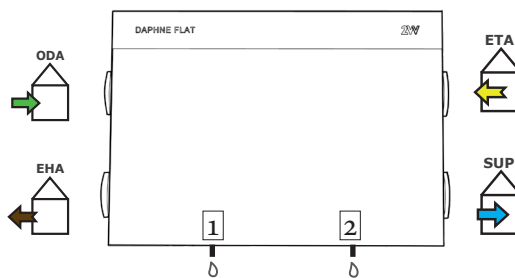


V jednotce je instalována druhá vana pro odvod kondenzátu v letním období. Tento odvod kondenzátu je třeba připojit v situaci, kdy teplota rosného bodu přiváděného venkovního vzduchu překročí teplotu vzduchu odváděného z budovy.

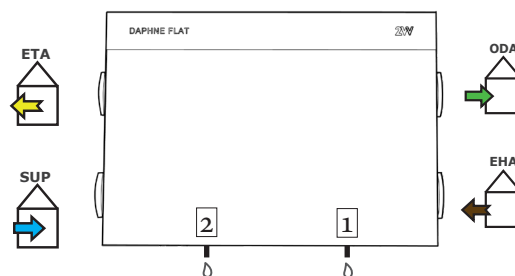
K těmto situacím může docházet především v parném létě, kdy je vysoká teplota a vlhkost venkovního vzduchu a zároveň nízká teplota odváděného vzduchu (např. +25°C zevnitř a +35°C zvenku s relativní vlhkostí nad 60%). Proto doporučujeme instalaci 2. (letního) odvodu kondenzátu zvláště u budov chlazených klimatizací umístěných v tropických klimatických podmínkách.

Druhý odvod kondenzátu řádně připojte k odpadnímu potrubí. **Pokud bude sifon nekvalitně připojen, může dojít k zatopení a poškození rekuperační jednotky.**

PŘIPOJENÍ ODVODU KONDENZÁTU PRO PRAVÉ PROVEDENÍ (Pohled na spodní část jednotky)



PŘIPOJENÍ ODVODU KONDENZÁTU PRO LEVÉ PROVEDENÍ (Pohled na spodní část jednotky)



1) Připojení odvodu kondenzátu pro zimní období - musí být vždy připojeno.

2) Připojení druhého odvodu kondenzátu pro letní období (odvod je zaslepen záslepkou) - připojení dle podmínek.

6. INSTALACE

6.4. PŘIPOJENÍ ELEKTROINSTALACE ELEKTRICKÉHO PŘÍSLUŠENSTVÍ

⚠ POZOR!

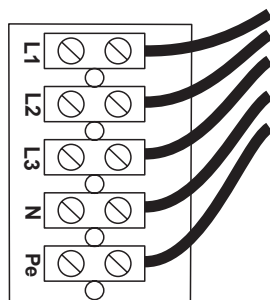
- **Před jakýmkoli zásahem do ventilační jednotky musí být vypnutý hlavní spínač elektrického napájení!**
- Elektrické zapojení ventilační jednotky musí být provedeno kvalifikovaným pracovníkem (elektrikář). Elektrické zapojení musí provádět pouze osoba oprávněná k provádění elektrických instalací. Je nutné dodržovat všechny pokyny této příručky i místní právní předpisy a nařízení.
- Schémata elektroinstalace uvedená na výrobku mají přednost před schématy uvedenými v této příručce! Před zapojením zkontrolujte, zda označení svorek odpovídá schématu. Pokud máte pochybnosti, obraťte se na dodavatele a jednotku v žádném případě nezapojujte.
- Pokud je výrobek připojen k jinému než originálnímu systému ovládání, obraťte se ohledně zapojení měřících čidel a ovládacích prvků na společnost, která dodala tento systém.
- Jednotka musí být připojena k síti pomocí teplotě odolného tuhého izolovaného kabelu o průměru, který odpovídá platným místním předpisům.
- Jakékoli zásahy nebo úpravy vnitřního elektrického zapojení jednotky jsou zakázány a vedou ke ztrátě záruky!
- Správné fungování jednotky lze zaručit pouze za použití originálního příslušenství.
- Je-li nutné do jednotky nebo na její kryt umístit senzor nebo regulační součástku, poradte se o jeho umístění s výrobcem jednotky (popř. s jeho zástupcem).

6.4-1 Napájecí kabel

Přípojná svorkovnice pro napájecí kabel se nachází v pouzdře ovládacího zařízení.

⚠ POZOR!

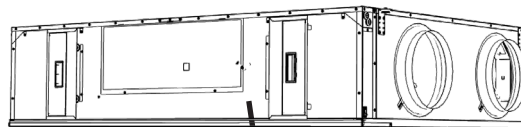
Minimální rozměr vodiče ochranného uzemnění musí být ve shodě s místními bezpečnostními předpisy pro vysoký proud vodičem ochranného uzemnění zařízení.



⚙ TECHNICKÉ INFORMACE

- Parametry elektroinstalace jsou uvedeny na štítku umístěném na pouzdře ovládacího zařízení.

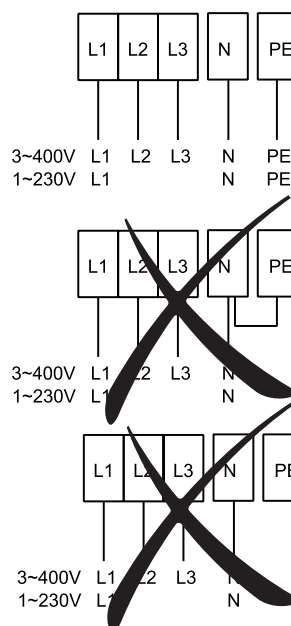
Štítek s typem jednotky



Typ výrobku	
U = napájení	I = celkový proud
F = frekvence	P = příkon
N = otáčky ventilace	M = hmotnost
Ph = počet fáze	IP = el. ochrana
Av = proudění vzduchu	Ver = verze

Výrobní číslo

Jednotka musí být zapojena pomocí systému TN-S, což znamená, že neutrální vodič musí být vždy zapojený.



6. INSTALACE

Jednotka musí být zapojena pomocí systému TN-S, což znamená, že neutrální vodič musí být vždy zapojený.

Všechny elektrické okruhy jednotky musí být zapojeny přes ochranný jistič podle aktuálního typu jednotky. Vzdálenost mezi otevřenými kontakty jištění musí být větší než 3mm.

Jednotka musí být zapojena takovým způsobem, aby šla odpojit od zdroje jedním prvkem. Tabulka minimálního dimenzování jističů podle typu rekuperační jednotky níže.

Doporučené jističe:

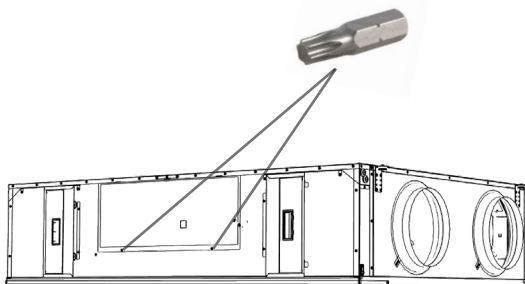
HRDF1-030... XS0C	2A, 1ph
HRDF1-030... ES0C	8A, 1ph
HRDF1-030... EE1C	13A, 1ph
HRDF1-050... XS0C	2A, 1ph
HRDF1-050... ES0C	13A, 1ph
HRDF1-050... EE1C	16A, 1ph
HRDF1-070... XS0C	3A, 1ph
HRDF1-070... ES0C	16A, 1ph
HRDF1-070... EE1C	8A, 3ph

6.5-1 Elektro příslušenství

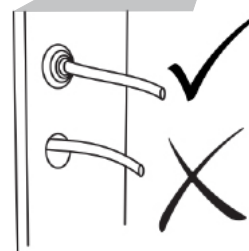
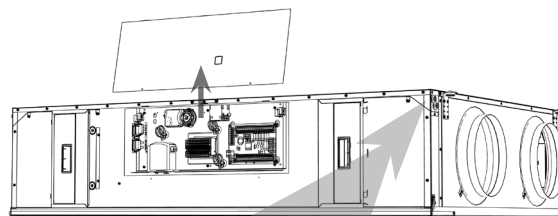
Zapojte elektro materiál jednotky do svorkovnice uvnitř boxu regulátoru přesně podle schéma zapojení a podle označení svorek.

NEPŘEHLÉDNĚTE!

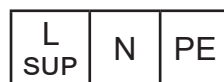
- Schéma zapojení je nalepené na vnitřní straně snímatelného krytu boxu regulace.
- Každý prvek musí být připojen pomocí kabelu dodávaného s jednotkou a kabelu specifikovaného pro každý prvek.
- K otevření víka regulačního boxu budete potřebovat bit TORX 22 viz.obrázek.



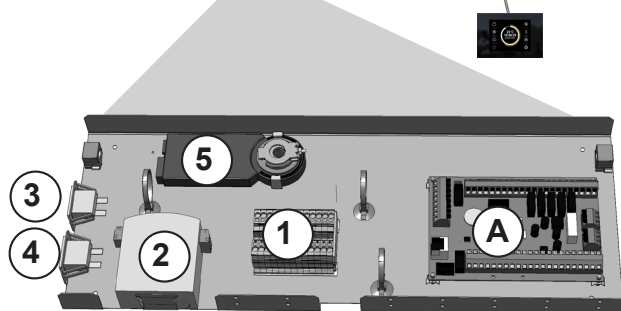
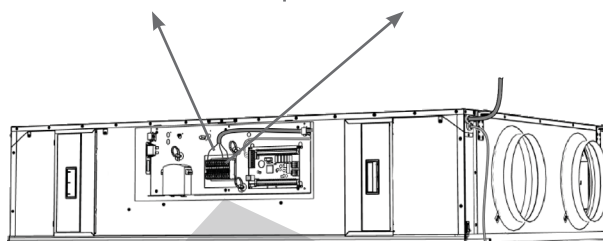
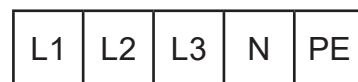
Po odšroubování šroubu odstraňte kryt.



230V AC



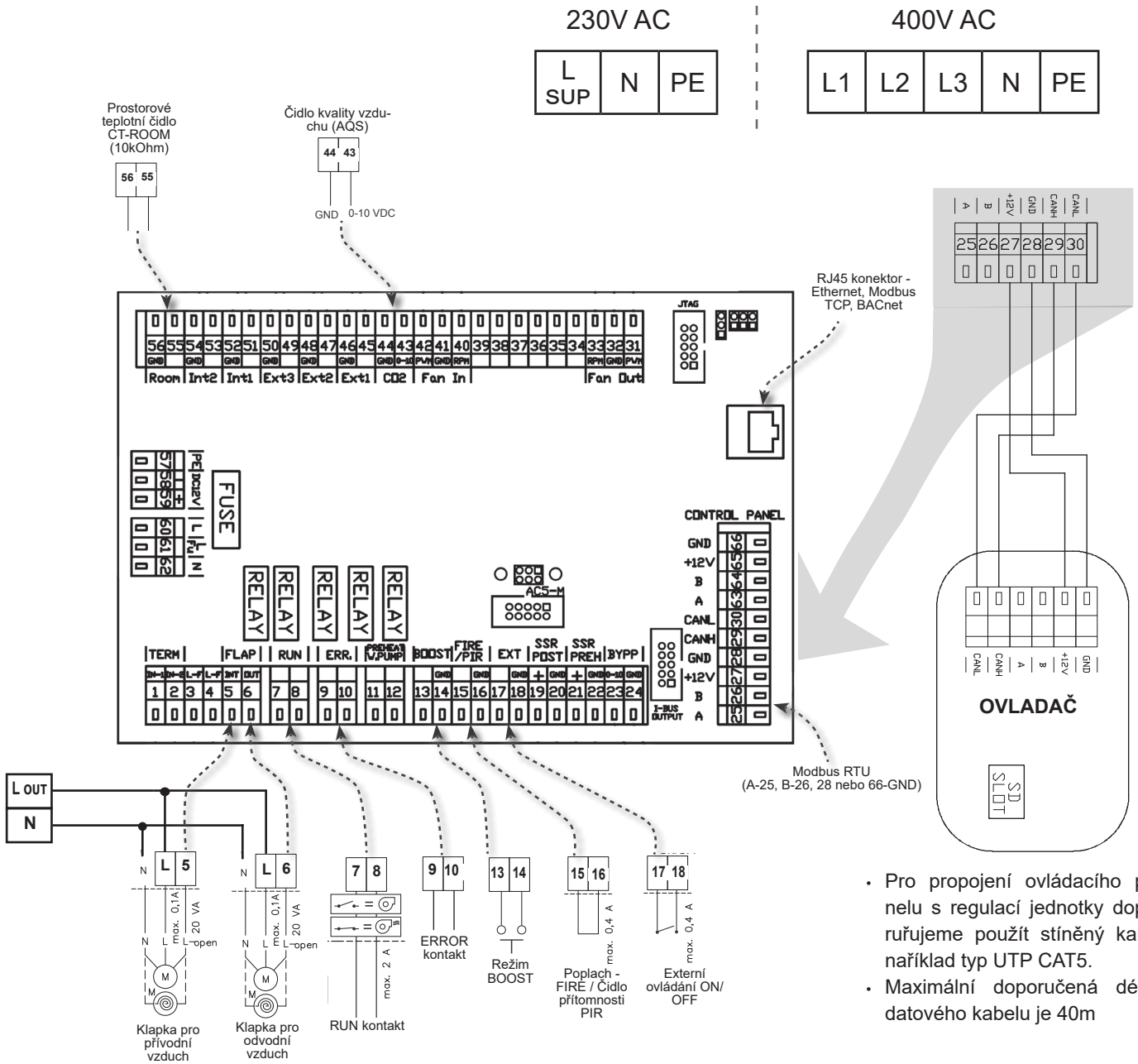
400V AC



A	Deska elektroniky - modul A
1	Svorkovnice pro přívodní napájení (L), připojení N a PE kabelů a výstup pomocných napájení (24V)
2	Pomocný napájecí zdroj (12V, 24V)
3	Pojistka motorů
4	Pojistka pro příslušenství
5	Servopohon optoku

6. INSTALACE

Elektrický diagram napájení a připojení příslušenství



- Pro propojení ovládacího panelu s regulací jednotky doporučujeme použít stíněný kabel například typ UTP CAT5.
- Maximální doporučená délka datového kabelu je 40m

6. INSTALACE

6.5-2.1 Externí ovládání

TECHNICKÉ ÚDAJE

- Nízkonapěťový spínací kontakt – maximální možné zatížení kontaktu 12 V, 0,4 A.
- KABEL: kabel s dvěma vodiči o průřezu min. 0,5 mm² Maximální délka 50 m.
- Kontakt je normálně sepnutý. Při rozpojení kontaktů se jednotka vypne. Toto nastavení lze změnit v servisním menu 1616

6.5-2.2 Požární kontakt

TECHNICKÉ ÚDAJE

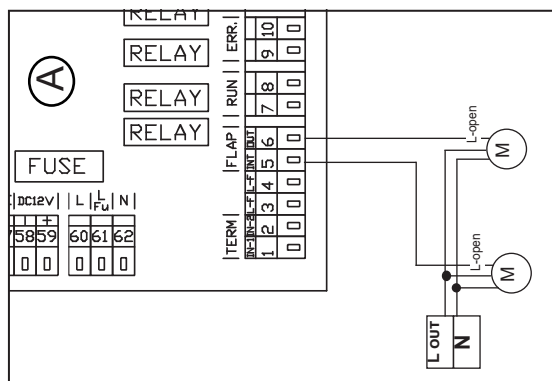
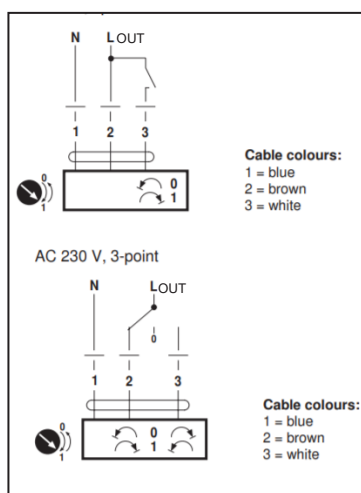
- Nízkonapěťový spínací kontakt – maximální možné zatížení kontaktu 12 V, 0,4 A.
- KABEL: kabel s dvěma vodiči o průřezu min. 0,5 mm² Maximální délka 50 m.
- Kontakt je normálně sepnutý. Při rozpojení kontaktu ventilační jednotka pracuje podle daného nastavení.

6.5-2.3 Servopohon pro zavírání přívodu vzduchu do jednotky (příslušenství)

TECHNICKÉ ÚDAJE

- Servopohon je napájen 230 V AC – ovládací kabel se třemi vodiči
- KABEL: kabel se třemi vodiči o průřezu min. 0,5 mm². Maximální délka 50 m.

Není součástí dodávky!



6.5-2.4 Čidlo CO₂/RH

AirGENIO comfort regulace: Automaticky řízená jednotka s externími senzory

• Prostorový senzor CO₂

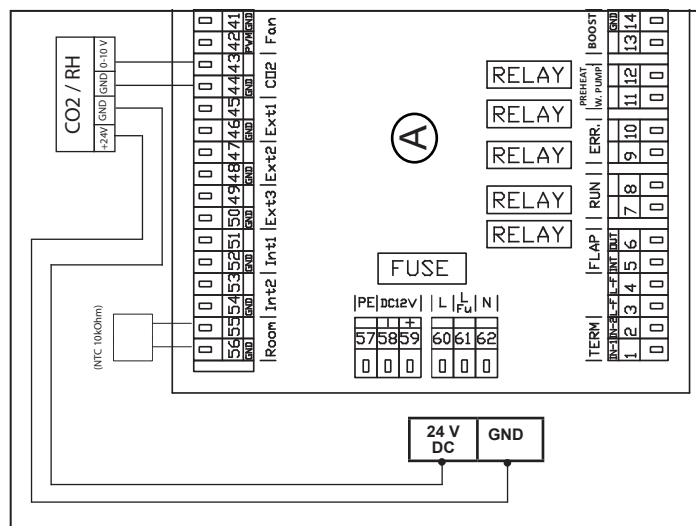
CI-CO₂-R - CO₂ senzor, který se používá v automatickém režimu k zapnutí/vypnutí jednotky podle hladiny CO₂ v ovzduší. Na senzoru musí být nastavena mezní hodnota.

• Prostorový senzor relativní vlhkosti

CI-RH-R - RH senzor, který se používá v automatickém režimu k zapnutí/vypnutí jednotky podle hladiny relativní vlhkosti v ovzduší. Na senzoru musí být nastavena mezní hodnota.

NEPŘEHLÉDNĚTE!

- Napájení jednotlivého příslušenství je nutné zajistit s externím napájecím zdrojem pro dané příslušenství.
- Pro specifikaci napájecího zdroje prosím použijte dokumentaci daného příslušenství.



6. INSTALACE

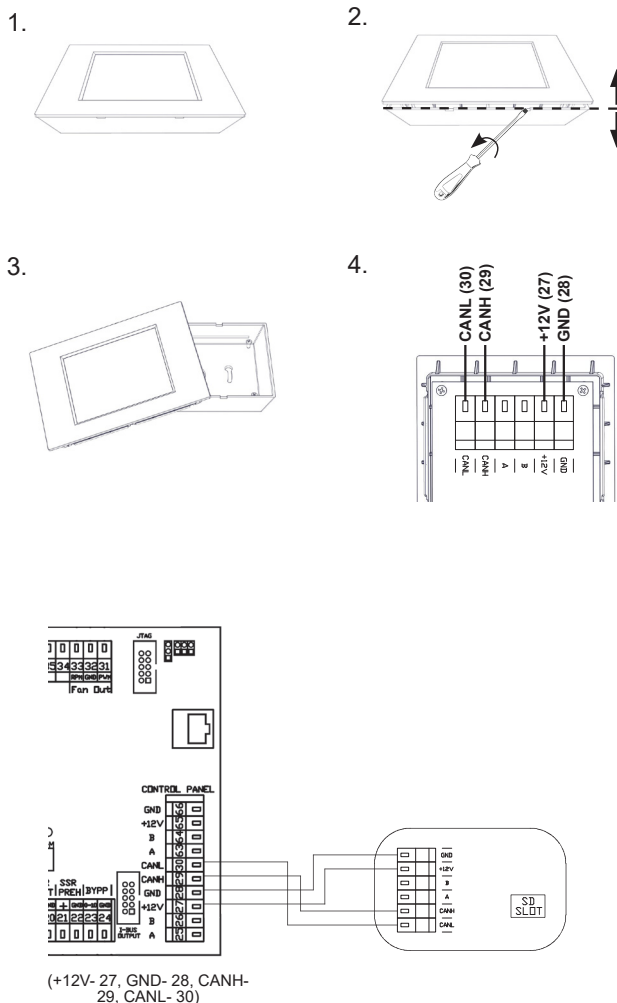
6.5-2.5 Čidlo pohybu

Nízkonapěťový spínací kontakt - maximální možné zatížení kontaktu 12V, 0,4A

KABEL: kabel se dvěma vodiči o průřezu min. 0,5mm² Maximální délka 50m. Kontakt je normálně rozepnutý. Při sepnutí kontaktu ventilační jednotka pracuje podle nastaveného výkonu ventilace.

6.5-3 Řídicí jednotka

Pro spuštění jednotky je třeba propojení dálkového ovladače s jednotkou za pomoci ovládacího kabelu (UTP).

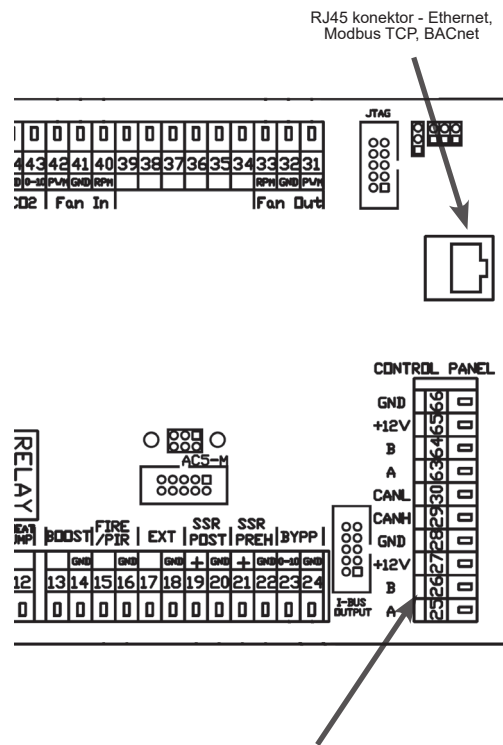


ČTĚTE POZORNĚ!

- Mezi napájecím a ovládacím kabelem by měla být maximální možná vzdálenost.
- Ujistěte se, že kabel po vložení dobře zapadl do konektoru.
- Dejte pozor, abyste při upevňování ovladače na zeď nebo na jiný povrch nepoškodili izolaci kabelů.
- Pokud nepřipojíte konektory nebo kabely rovnou při montáži jednotky, chraňte je pomocí izolační pásky před mechanickým poškozením nebo zkratem.
- Konektory kabelů nesmějí přijít do kontaktu s vodou nebo jinou tekutinou.

6.5-4 Připojení jednotky k řídicímu systému BMS

Ovládání ventilační jednotky je standardně vybaveno rozhraním RS-485 a a konektorem RJ45. Zasuňte kabel do jednoho z konektorů na elektronické desce ventilační jednotky. Druhý konec připojte k hlavní řídicí jednotce. Pro podrobnosti protokolu (Modbus-TCP, Modbus-RTU) se obraťte na 2VV.



MODBUS RTU připojení

(A-25, B-26, 28 or 66-GND)

7. PRVNÍ UVEDENÍ DO PROVOZU

ČTĚTE POZORNĚ!

Před prvním uvedením do provozu zkontrolujte:

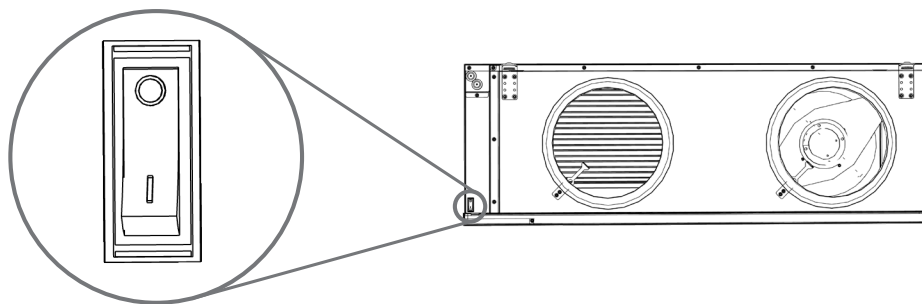
- Zda je jednotka dobře připevněná k nosné konstrukci.
- zda je jednotka správně uzavřena, zda je ke každému hrdlu připojena trubka nebo umístěna protidešťová žaluzie, aby nebylo možné dostat se do kontaktu s nějakou rotující nebo ohřívacím elementem.
- Zda je elektroinstalace dobře zapojená, včetně uzemnění a ochrany proti externímu spuštění.
- Zda je správně připojeno veškeré příslušenství.
- Zda je odvod kondenzátu správně připojen k odpadnímu potrubí (pro jednotky s chlazením).
- Zda je zapojení v souladu s pokyny v této příručce.
- zda žádný nástroj nebo jiný předmět nezůstal uvnitř jednotky – to by mohlo mít za následek poškození jednotky.

POZOR!

- Jakékoli zásahy nebo úpravy vnitřního zapojení jednotky jsou zakázány a vedou ke ztrátě záruky!
- Doporučujeme použít příslušenství, které dodáváme. Pokud máte pochybnosti, zda lze použít neoriginální příslušenství, kontaktujte 2VV.

SPUŠTĚNÍ

Jednotku uvedete do provozu (Stand by) přepnutím hlavního spínače do pozice I (zapnuto). Po zapnutí hlavního spínače se rozsvítí displej ovladače a načtou se servisní data. Začne načítání servisních dat. Jednotka je připravena ke zpuštění až po kompletním načtení servisních dat.



8. ÚDRŽBA

8.1 VÝMĚNA FILTRU

Po uplynutí nastavené lhůty kontroly zanesení filtru, se na ovladači zobrazí varování o potřebě kontroly popřípadě výměně vzduchového filtru.



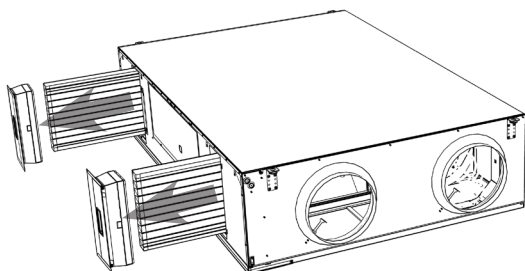
POZOR!

V případě, že se filtry nebudou řádně měnit, může dojít k poškození rekuperační jednotky.

Výměna filtru je možná ze strany nebo odklopením spodního vika.

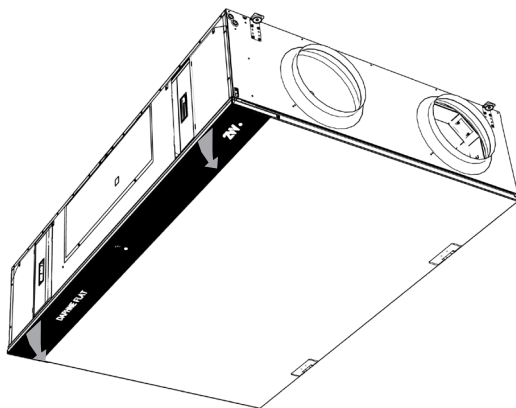
a) výměna filtru ze strany

- Odklopte kryt vzduchového filtru (boční viko je drženo při pomoci magnetu)
- Vyměňte filtry



b) výměna filtru zespodu

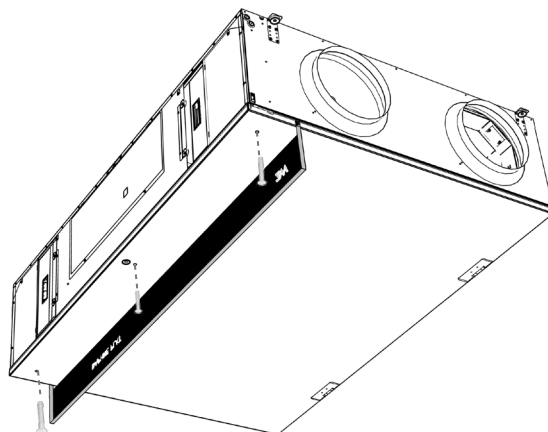
- odklopte designéřský kryt



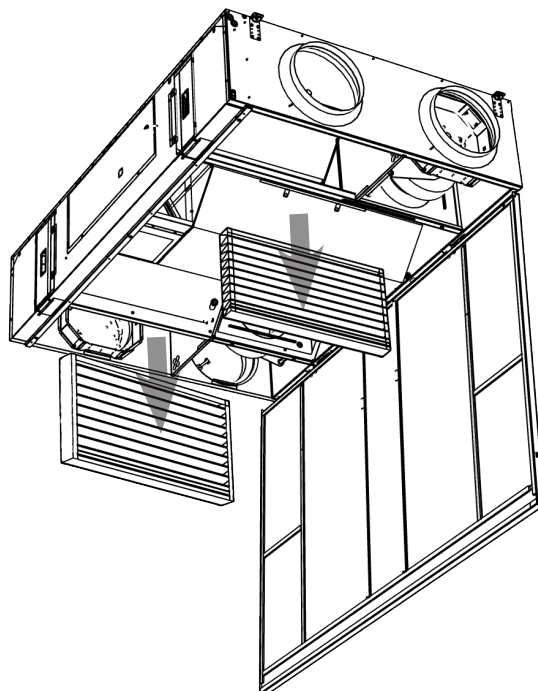
- vyšroubujte šrouby



Viko není zajištěno systémem ochrany proti pádu. Při demontáži šroubů viko přidržujte aby nedošlo k jeho volnému otevření.



- vyměňte filtry



8.2 INTERVALY ČIŠTĚNÍ VENTILAČNÍ JEDNOTKY

Doporučujeme pravidelnou kontrolu ventilační jednotky v intervalu, který musí být upraven v závislosti na aktuálních podmínkách.

V případě, že jednotka není v provozu delší dobu, doporučujeme jednotku zapnout minimálně každých šest měsíců na dobu jedné hodiny.

**⚠ Servis vnitřních komponent a čištění jednotky musí provádět pouze odborný servis!
Provoz jednotky bez filtru není dovolený! V případě provozu bez filtru se může poškodit výměník!!!**

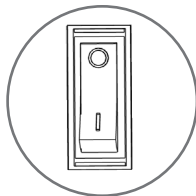
Vyčistíte rekuperační jednotku zejména rekuperátor pomocí vysavače, malého kartáčku, látky a mýdlové vody. Jednotku nečistěte následujícími prostředky: Ostrými předměty, agresivními chemikáliemi, rozpouštědly, drsnými čisticími prostředky, natlakovanou vodou, natlakovaným vzduchem nebo párou.

9. ODSTRAŇOVÁNÍ ZÁVAD

⚠ POZOR!

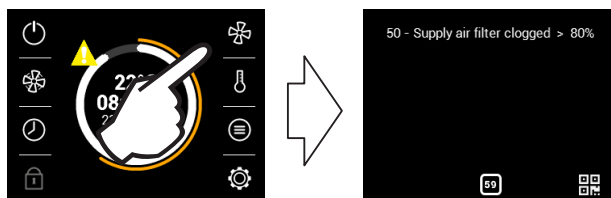
Před započetím a během údržby a oprav musí být jednotka odpojena od napájení a napájení uzamčeno, servisní spínač v pozici 0 (vypnuto).

Nepouštějte se do oprav, pokud si nejste jisti nebo neznáte přesný postup, a obraťte se na specializovaný servis!!!



⚙ TECHNICKÉ ÚDAJE

Závada je obvykle signalizována hlášením na displeji viz tabulka níže.



Popis	Chování jednotky	Pravděpodobný problém	Řešení
4 - Chyba přívodního ventilátoru	Jednotka nefunguje	Přehřátý ventilátor nebo porucha tepelného kontaktu přívodního ventilátoru	Zjistěte příčinu přehřátí motoru (vadné ložisko, mechanická závada, zkrat...) popřípadě proveďte výměnu motoru
5 - Chyba odvodního ventilátoru	Jednotka nefunguje	Přehřátý ventilátor nebo porucha tepelného kontaktu přívodního ventilátoru	Zjistěte příčinu přehřátí motoru (vadné ložisko, mechanická závada, zkrat...) popřípadě proveďte výměnu motoru

9. ODSTRAŇOVÁNÍ ZÁVAD

Popis	Chování jednotky	Pravděpodobný problém	Řešení
12 - Porucha čidla CO2	Jednotka větrá	Nesprávná funkce čidla kvality vzduchu	Zkontrolujte správnost zapojení čidla CO2, popřípadě prověřte správnou funkci čidla CO2 (hodnota výstupního signálu)
16 - Přívod - Porucha čidla venkovní teploty (T-EXT1)	Jednotka nefunguje	Závada čidla teploty	Zkontrolujte správnost zapojení čidla do elektroniky, popřípadě proveďte test funkčnosti čidla pomocí změření jeho odporu (hodnota odporu při +20°C je cca 10kΩ)
17 - Přívod - Porucha čidla teploty za rekuperátorem (T-EXT2)	Jednotka nefunguje	Závada čidla teploty	Zkontrolujte správnost zapojení čidla do elektroniky, popřípadě proveďte test funkčnosti čidla pomocí změření jeho odporu (hodnota odporu při +20°C je cca 10kΩ)
18 - Přívod - Porucha čidla teploty v přívodním kanále (T-EXT3)	Jednotka nefunguje	Závada čidla teploty	Zkontrolujte správnost zapojení čidla do elektroniky, popřípadě proveďte test funkčnosti čidla pomocí změření jeho odporu (hodnota odporu při +20°C je cca 10kΩ)
21 - Odvod - Porucha čidla teploty v odvodním kanále (T-INT1)	Jednotka nefunguje	Závada čidla teploty	Zkontrolujte správnost zapojení čidla do elektroniky, popřípadě proveďte test funkčnosti čidla pomocí změření jeho odporu (hodnota odporu při +20°C je cca 10 kΩ)
22 - Odvod - Porucha čidla teploty protimrázové ochrany rekuperátoru (T-INT2)	Jednotka nefunguje	Závada čidla teploty	Zkontrolujte správnost zapojení čidla do elektroniky, popřípadě proveďte test funkčnosti čidla pomocí změření jeho odporu (hodnota odporu při +20°C je cca 10 kΩ)
25 - Porucha prostorového čidla teploty (T_Room)	Jednotka větrá	Závada čidla teploty	Zkontrolujte správnost zapojení čidla do elektroniky, popřípadě proveďte test funkčnosti čidla pomocí změření jeho odporu (hodnota odporu při +20°C je cca 10 kΩ)
32 - Porucha čidla kvality vzduchu	Jednotka větrá	Nesprávná funkce čidla kvality vzduchu	Zkontrolujte správnost zapojení čidla kvality, popřípadě prověřte správnou funkci čidla (hodnota výstupního signálu)
33 - Porucha čidla relativní vlhkosti recirkulace	Jednotka větrá	Nesprávná funkce čidla relativní vlhkosti	Zkontrolujte správnost zapojení čidla vlhkosti, popřípadě prověřte správnou funkci čidla (hodnota výstupního signálu)
34 - Porucha čidla venkovní teploty od BMS	Jednotka větrá	Nesprávná funkce čidla v BMS nebo nesprávně přijatá data	Proveďte správnost adresy a hodnot z čidla v BMS systému. Zkontrolujte zda-li je čidlo v BMS systému funkční
35 - Porucha čidla relativní vlhkosti REK protimrázová ochr.	Jednotka větrá s povoleným použitím předeřevu	Nesprávná funkce čidla relativní vlhkosti	Komunikační kabel k čidlu relativní vlhkosti je poškozen, nebo nepřipojen. Vlhkost překročila povolenou mez a čidlo může dočasně snímat nesprávné hodnoty. Zkontroluj zapojení čidla. Nastavení jeho adresy. Překontrolujte, zda není snímač čidla zaplaven vodou. Popřípadě vyměňte.
73 - Pre-freecooling aktivní	Jednotka větrá	Probíhá vyhodnocování teplot pro režim freecooling	Probíhá příprava na režim freecooling, kdy se vyhodnocují teploty a podmínky nezbytné pro spuštění této funkce
74 - Redukce průtoku, minimální teplota v kanále nedosažena	Jednotka pracuje v omezeném režimu	Jednotka se snaží dosáhnout hodnoty nastaveného kanálového minima	Teplota vzduchu proudícího do přívodní větve domu není dosažena a probíhá automatická korekce výkonu jednotky pro dosažení tohoto minima. Automatický proces
75 - Passive house ochrana	Jednotka nefunguje	Jednotka pracuje tak aby splnila specifikaci Passive house	Teplota vzduchu proudícího do přívodní větve domu není ve specifikaci Passive House a probíhá automatická korekce výkonu jednotky pro dosažení tohoto minima. Automatický proces

9. ODSTRAŇOVÁNÍ ZÁVAD

POZOR!

V případě výpadku proudu a následného obnovení síťového napětí se jednotka vrátí do stavu, v jakém byla před výpadkem.

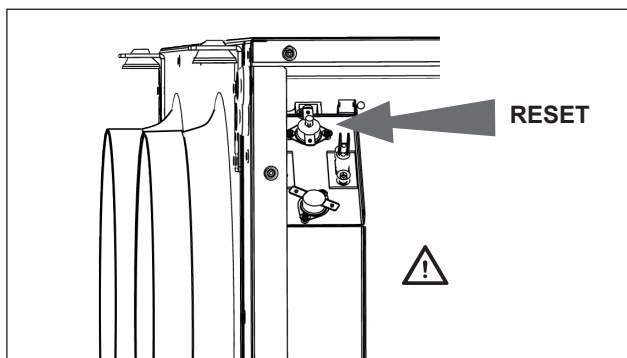
Jednotka si vždy pamatuje stav fungování i veškerá nastavení. Pokud se vám nedaří zjistit příčinu poruchy nebo ji odstranit nebo pokud oprava vyžaduje zásah do zařízení, obraťte se na autorizovaný servis

Přehřátí elektrického ohřevu:

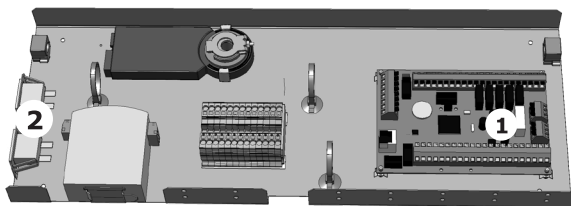
Pokud dojde k přehřátí elektrického ohřevu, dojde k odpojení bezpečnostního termostatu. Po odstranění příčiny přehřátí je nutné manuálně resetovat bezpečnostní termostat umístěný přímo na elektrickém ohřivači

Před údržbou vždy přístroj odpojte.

Umístění bezpečnostního termostatu je označeno značkou: RESET , která se nachází v každé jednotce



UMÍSTĚNÍ POJISTEK



1 Umístění pojistek na elektronické desce:

T2A 5x20mm 250V

2 Pojistky motoru a příslušenství:

informace je umístěna na štítku vedle pojistky, nebo přímo na pojistce

ČTĚTE POZORNĚ!

V případě výpadku proudu a následného obnovení síťového napětí se jednotka vrátí do stavu, v jakém byla před výpadkem. Jednotka si vždy pamatuje stav fungování i veškerá nastavení.

Pokud se vám nedaří zjistit příčinu poruchy nebo ji odstranit nebo pokud oprava vyžaduje zásah do zařízení, obraťte se na autorizovaný servis.

POKUD SE VÁM NEPODAŘÍ ZÁVADU ODSTRANIT

Pokud se vám nepodaří závadu odstranit, obraťte se na dodavatele.

ČTĚTE POZORNĚ!

Pro rychlé odstranění závady mějte připraveny následující údaje:

- údaje o typu výrobku
- sériové číslo doba fungování
- použité příslušenství umístění jednotky
- podmínky zapojení (i elektrické)
- podrobný popis závady a kroky, které jste provedli k jejímu odstranění

10. VYŘAZENÍ VÝROBKU Z PROVOZU - LIKVIDACE

Před likvidací výrobek znehodnoťte. Starší jednotky obsahují také materiály, které lze znovu použít. Odneste je do sběrného dvora. Je lepší nechat výrobek rozebrat ve specializovaném centru, což umožní opětovné využití recyklovatelných materiálů. Nepoužitelné části odložte na legálním úložišti. Materiály musí být likvidovány v souladu s platnými národními předpisy a směrnici.

11. ZÁVĚR



Pokud je instalace jednotky dokončena, pečlivě si přečtěte manuál bezpečného provozu rekuperační jednotky. Tento manuál také obsahuje příklady možných problémů a doporučení jejich řešení. V případě jakýchkoliv požadavků nebo dotazů kontaktujte naše prodejní nebo technické oddělení.

Výrobce neručí za škody vzniklé na zařízení způsobené neodbornou instalací a obsluhou, která jsou v rozporu s návodem a v rozporu s běžnými zvyklostmi při instalaci a obsluze vzduchotechnických jednotek a regulačních systémů

KONTAKT

Adresa

2VV, s.r.o.,
Nádražní 794,
553 51 Pardubice – Rosice,
Česká republika

Internet:

<http://www.2vv.cz/>

