

INDESSE / VCI2 GP

CHARAKTERISTIKA

- **Délka: 1,65; 2,20 a 2,75 m**
- **EC provedení: Vzduchový výkon až 19 000 m³/h**
- **Duální Airstream systém** zabrání tepelným ztrátám v proudu vzduchu a tím i snižuje požadavek na topný výkon clony
- Možnost horizontální i vertikální instalace, pohyblivý podstavec (vertikální instalace), pohyblivý držák na stěnu (horizontální instalace), nastavitelný sklon
- Bezúdržbová vzduchová clona s dlouhou životností
- Rychlé a jednoduché připojení samostatných modulů
- Standardně dodávaný pozinkovaný plášť, nebo barevné provedení RAL 9016 (ostatní odstíny RAL na poptání)

DOPLŇUJÍCÍ INFORMACE

- Clona je dodávána bez regulace

HLAVNÍ ČÁSTI

- 1 – Výfuk (Straw system)
- 2 – Kryt clony
- 3 – Ohříváč
- 4 – Zadní kryt
- 5 – Svorkovnice připojení motoru
- 6 – Motor

INDESSE je vysoce výkonná průmyslová clona určená pro vertikální a horizontální instalaci. **Použití ve výrobních halách, skladech a průmyslových budovách.**

Doporučená instalační výška/šířka do 8 m.

Clona je určena pro provoz ve vnitřním* suchém prostředí s okolní teplotou od +5°C do +40°C a relativní vlhkostí vzduchu do 80%, pro dopravu čistého vzduchu bez mastnot, výparů chemikálií a dalších znečištění. Elektrické krytí clony s vodním ohříváčem je IP44. Ventilátory jsou v souladu s IP44.

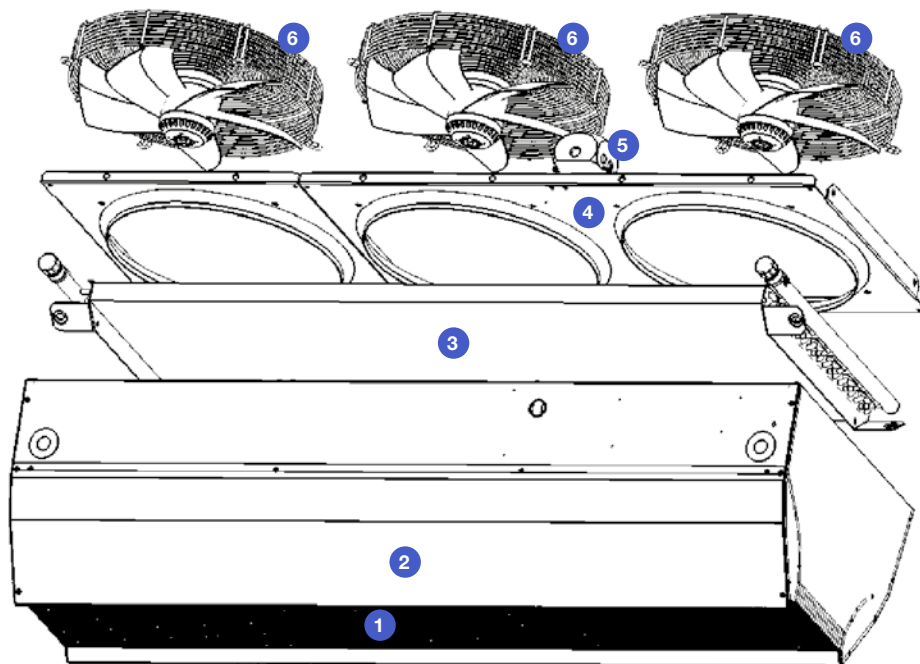
Návrh vzduchové clony musí vždy řešit projektant vzduchotechniky a UT.

HLAVNÍ PARAMETRY

Teplovodní výměníky jsou určeny pro maximální provozní teplotu vody +110 °C a maximální provozní tlak 1,6 MPa.



Vodní výměník, variantně vodní výměník s protimrazovou ochranou



ZÁKLADNÍ PARAMETRY

Typ clony	Doporučená instalační výška/šířka dveří [m]	Vzduchový výkon [m³/h] *1	Vzduchový výkon procházející přes výměník [m³/hod] *2	Vzduchový výkon proudící kolem výměníku [m³/hod] *3	Akustický tlak ve 3 m [dB(A)] *4	Akustický výkon [dB(A)] *5
VCI2-G-150-V2EC	7,5	10500	5775	4725	67,6	84
VCI2-G-200-V2EC	7,5	14000	7700	6300	68,5	84,8
VCI2-G-250-V2EC	7,5	17500	9625	7875	70,3	86,6

Typ clony	Výkon ohřívače [kW] *6	Celkový příkon [kW] *7	Spotřeba motoru [V/A]	Frekvence [Hz]	Hmotnost [kg] *8
VCI2-G-150-V2EC	56,6	1	230/4	50	60
VCI2-G-200-V2EC	76,1	1,3	230/5,4		78
VCI2-G-250-V2EC	97,4	1,6	230/6,8		98

*1 Vzduchový výkon dle ISO27327-1

*2 Vzduchový výkon procházející přes výměník, strana výfuku clony

*3 Vzduchový výkon proudící kolem výměníku, strana výfuku clony

*4 Hodnoty akustického tlaku ve vzdálenosti 3m pro maximální rychlost. Směrový faktor: Q = 2

*5 Měření akustického výkonu (Lwa) dle ISO 27327-2

*6 Teplota nasávaného vzduchu +15 °C při maximálním výkonu ohřevu a nejvyšší rychlosti ventilátoru

*7 Celkový příkon modulu clony (příkon ohřívače včetně příkonu ventilátoru)

*8 Hmotnost bez regulace

Parametry vodních výměníků LPHW (low pressure hot water) při teplotním spádu 110/80 °C

Typ clony	Vzduchový výkon [m³/h]	Vzduchový výkon procházející přes výměník [m³/hod]	Vzduchový výkon proudící kolem výměníku [m³/hod]	Výkon ohřívače [kW]*	Teplota vzduchu na výfuku [°C]	Tlaková ztráta [kPa]	Průtok vody [l/s]
VCI2-G-150-V2EC	10500	5775	4725	56,6	46,9	13	0,46
VCI2-G-200-V2EC	14000	7700	6300	76,1	47,2	10	0,62
VCI2-G-250-V2EC	17500	9625	7875	97,4	48,1	18	0,80

* Teplota nasávaného vzduchu +15 °C

Parametry vodních výměníků LPHW (low pressure hot water) při teplotním spádu 90/70 °C

Typ clony	Vzduchový výkon [m³/h]	Vzduchový výkon procházející přes výměník [m³/hod]	Vzduchový výkon proudící kolem výměníku [m³/hod]	Výkon ohřívače [kW]*	Teplota vzduchu na výfuku [°C]	Tlaková ztráta [kPa]	Průtok vody [l/s]
VCI2-G-150-V2EC	10500	5775	4725	46,6	40,8	20	0,57
VCI2-G-200-V2EC	14000	7700	6300	62,7	41	15	0,77
VCI2-G-250-V2EC	17500	9625	7875	80,3	41,7	27	0,98

* Teplota nasávaného vzduchu +15 °C

Parametry vodních výměníků LPHW (low pressure hot water) při teplotním spádu 80/60 °C

Typ clony	Vzduchový výkon [m³/h]	Vzduchový výkon procházející přes výměník [m³/hod]	Vzduchový výkon proudící kolem výměníku [m³/hod]	Výkon ohřívače [kW]*	Teplota vzduchu na výfuku [°C]	Tlaková ztráta [kPa]	Průtok vody [l/s]
VCI2-G-150-V2EC	10500	5775	4725	39,1	36,3	15	0,48
VCI2-G-200-V2EC	14000	7700	6300	52,6	36,5	11	0,64
VCI2-G-250-V2EC	17500	9625	7875	67,5	37,1	21	0,83

* Teplota nasávaného vzduchu +15 °C

Parametry vodních výměníků LPHW (low pressure hot water) při teplotním spádu 70/50 °C

Typ clony	Vzduchový výkon [m³/h]	Vzduchový výkon procházející přes výměník [m³/hod]	Vzduchový výkon proudící kolem výměníku [m³/hod]	Výkon ohřívače [kW]*	Teplota vzduchu na výfuku [°C]	Tlaková ztráta [kPa]	Průtok vody [l/s]
VCI2-G-150-V2EC	10500	5775	4725	31,4	31,9	10	0,38
VCI2-G-200-V2EC	14000	7700	6300	42,1	32	8	0,51
VCI2-G-250-V2EC	17500	9625	7875	54,4	32,6	14	0,66

* Teplota nasávaného vzduchu +15 °C

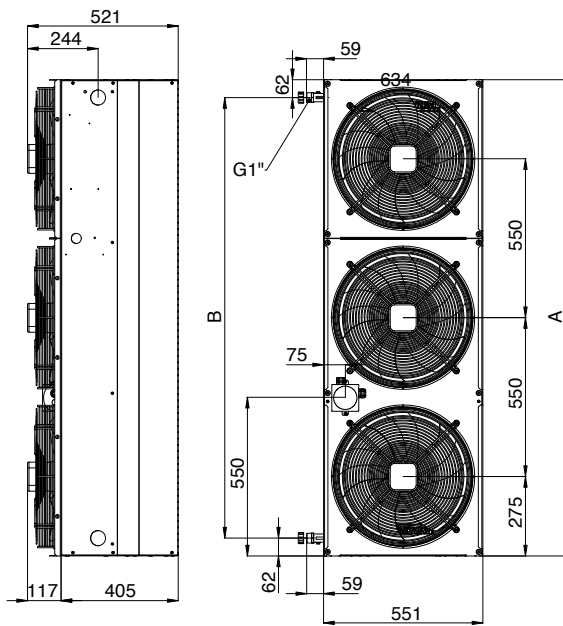
Parametry vodních výměníků LPHW (low pressure hot water) při teplotním spádu 60/40 °C

Typ clony	Vzduchový výkon [m³/h]	Vzduchový výkon procházející přes výměník [m³/hod]	Vzduchový výkon proudící kolem výměníku [m³/hod]	Výkon ohřívače [kW]*	Teplota vzduchu na výfuku [°C]	Tlaková ztráta [kPa]	Průtok vody [l/s]
VCI2-G-150-V2EC	10500	5775	4725	23,5	27,5	6	0,29
VCI2-G-200-V2EC	14000	7700	6300	31,4	27,5	5	0,38
VCI2-G-250-V2EC	17500	9625	7875	40,9	28	9	0,49

* Teplota nasávaného vzduchu +15 °C

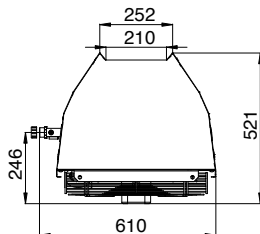
ROZMĚRY

VCI2-G...-V2..

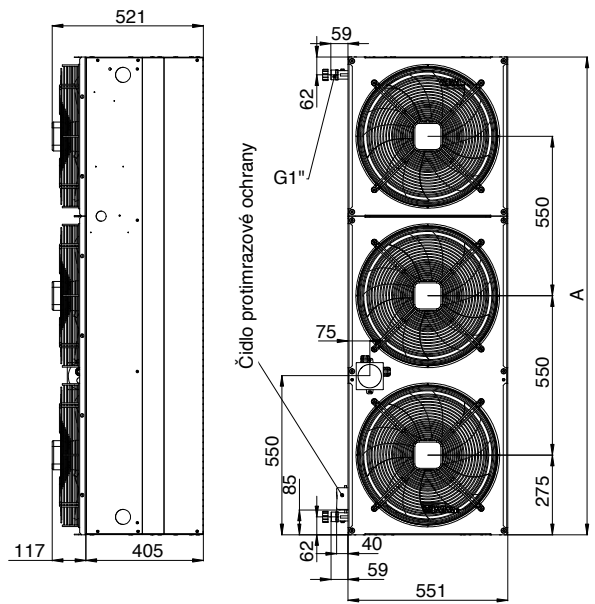


VCI	A [mm]	B [mm]	* [mm]
150	1650	1526	1640
200	2200	2076	2190
250	2750	2626	2740

* Rozměr aktivního clonícího efektu

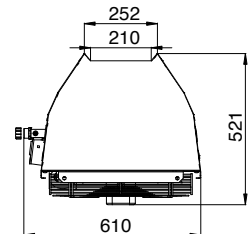


VCI2-G...-P2..



VCI	A [mm]	* [mm]
150	1650	1640
200	2200	2190
250	2750	2740

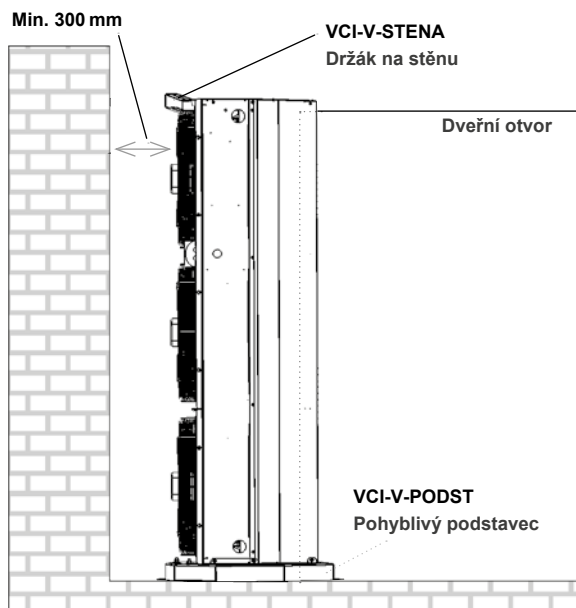
* Rozměr aktivního clonícího efektu



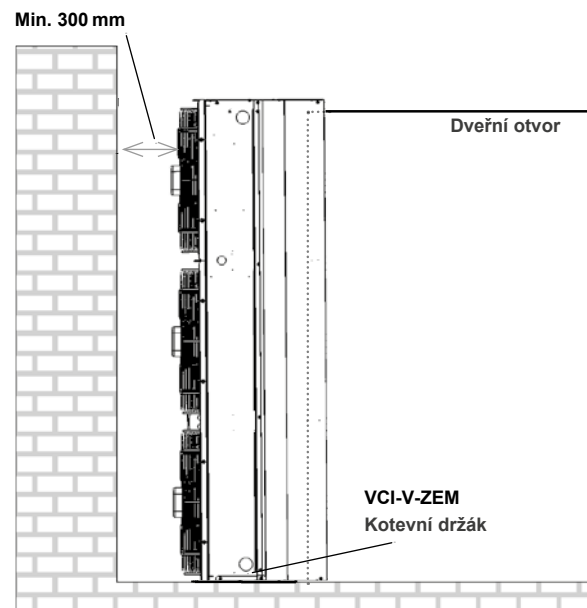
INSTALACE A MONTÁŽ

- Clona je určena pro instalaci v horizontální i vertikální poloze
- Clonu je nutno umístit co nejbliže k horní (boční) hraně dveřního otvoru viz obrázek
- Pro správnou funkci se doporučuje, aby byla clona širší, než dveřní otvor (optimálně o 100 mm na každé straně) nebo, aby překrývala horní hranu dveřního otvoru (optimálně o 100 mm)
- Pro správnou funkci clony je nutné dodržet odstupové vzdálenosti při instalaci clony viz obrázek
- Montážní závěsy a držáky nejsou součástí balení clony viz sekce PŘÍSLUŠENSTVÍ

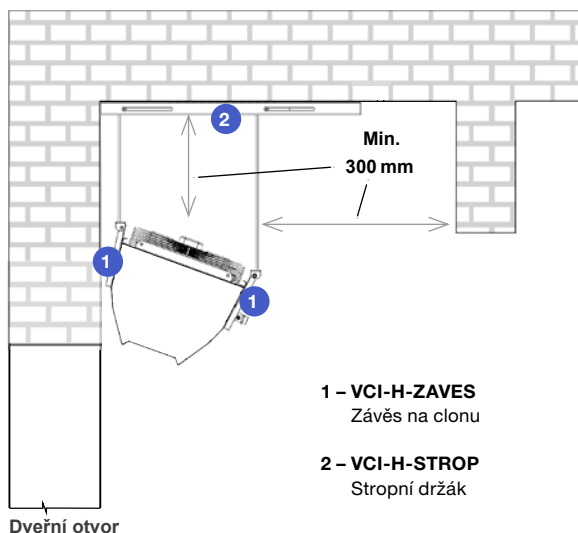
Vertikální instalace, boční pohled, s pohyblivým podstavcem a stěnovou konzolí



Vertikální instalace, boční pohled, pevně uchyceno k podlaze

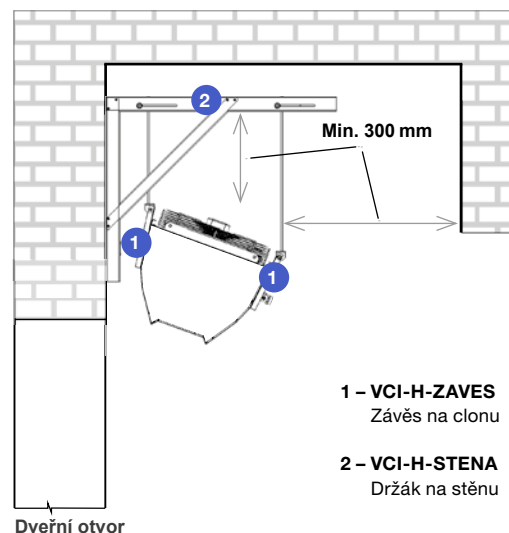


Horizontální instalace, boční pohled



- 1 – VCI-H-ZAVES
Závěs na clonu
- 2 – VCI-H-STROP
Stropní držák

Horizontální instalace, boční pohled



- 1 – VCI-H-ZAVES
Závěs na clonu
- 2 – VCI-H-STENA
Držák na stěnu

OVLÁDÁNÍ

AG-BA-M-EC-XX-0

Regulátor AirGENIO BASIC EC je určen pro ovládání vzduchových clon a vytápěcích jednotek s EC motory v provedení s elektrickým nebo vodním ohřevem a k manuální plynulé regulaci otáček ventilátoru.



Popis ovládání AirGENIO BASIC EC

	Manuální ovládání
	Plynulá regulace vzduchového výkonu
	ON/OFF regulace výkonu vodního ohřivače LPHW

	Možnost připojení dveřního kontaktu a externího ovládání
	Možnost připojení pokojového termostatu (vypnutí topení po rozepnutí kontaktu)

AirGENIO IC-C control unit

The AirGENIO IC-CONTROL unit is designed primarily for controlling industrial air curtains. In addition, the unit may also be used for controlling devices comprising a voltage controlled EC fan and heating units.



Description of AirGENIO IC-C control unit

	Dotykový panel
	Manuální / Automatický mód
	Regulace vzduchového výkonu, 5 rychlostí
	PWM regulace výkonu elektrického ohřivače
	0-10V regulace výkonu vodního ohřivače LPHW
	Protimrazová ochrana vodních výměníků LPHW
	Možnost připojení dveřního kontaktu a externího ovládání

	Integrovaný časovač
	Měření teploty (integrovaná teplotní čidla, zobrazení na display)
	Řetězení vzduchových clon 1 + 10 (Master – Slave)
	Inteligentní chod clony dle frekvence otevírání dveří
	BMS připojení – Modbus RTU, Modbus TCP, BACnet
	Error kontakt
	Možnost připojení druhého ovládacího panelu

PŘEHLED INTELIGENTNÍCH FUNKCÍ AIRGENIO

REŽIMY

OHŘEV BOOST

- Okamžitý náběh ohřevu na maximální hodnotu, pokud jsou dveře otevřeny. Slouží k udržení tepla uvnitř budovy.

FUNKCE SMART DOOR – inteligentní funkce dveří

- Režim zajišťuje hladký chod clony bez zbytečných rozběhů při častém otevírání dveří. Šetří energii a prodlužuje životnost vzduchové clony.

NOČNÍ REŽIM

- Během nastaveného nočního režimu, může být clona vypnuta nebo použita k temperování místnosti. Možnost nastavení nižší požadované teploty pro noční režim

LETNÍ PROVOZ

- Aby se zabránilo plýtvání energií na vytápění, v rámci přednastaveného „letního režimu“ se ohřev spouští pouze, pokud je rozdíl mezi vnější a vnitřní teplotou vyšší než předem nastavená hodnota

INTELIGENTNÍ OVLÁDÁNÍ

- Clona vyhodnocuje teplotu na výfuku, v exteriéru a uvnitř místnosti. Rychlost vzduchu a topný výkon se mění na požadované teplotě, časovém programu a otevřených / zavřených dveřích. Všechny parametry jsou vyhodnoceny s cílem získat maximální výkon při nejnižších provozních nákladech



Počet ventilátorů v jednotlivých modulech clony INDESSE

Modul	VCI2-A-150	VCI2-A-200	VCI2-A-250
Počet ventilátorů	3	4	5

Maximální počet ventilátorů k regulátoru IC3-C

Typ regulátoru	IG-BA-M	IC3-C-EC	IC3-S-EC
Maximální počet připojených ventilátorů	10	10	5

Maximální počet modulů clony INDESSE, připojených na regulační prvky vody

Typ clony	Počet modulů VCI2					
	1			2		
	K_{vs}	Průtok vody (l/s)	Minimální tlak čerpadla [kPa]	K_{vs}	Průtok vody (l/s)	Minimální tlak čerpadla [kPa]
VCI2-A-150-V2EC	10	0,48	15	22	0,96	15
VCI2-A-200-V2EC	10	0,68	11	22	1,28	11
VCI2-A-250-V2EC	10	0,83	21	22	1,66	21

Vhodné kombinace modulů INDESSE a směšovacího uzle pro teplotní spád 80/60, teplotě nasávaného vzduchu +15 °C a rozdílu tlaku 5 kPa

Doporučené kombinace dvoucestných zónových ventilů ZV2 pro vodní výměníky LPHW (low pressure hot water)

Typ clony	Regulace	Teplotní spád			
		90/70 °C	80/60 °C	70/50 °C	60/40 °C
		2 cestný ventil			
VCIN2G150-V2EC	AGBA1-M (ON-OFF)	ZV2-230-08,0-20	ZV2-230-08,0-20	ZV2-230-08,0-20	ZV2-230-08,0-20
	IC-C-EC (ON-OFF)	ZV2-230-08,0-20	ZV2-230-08,0-20	ZV2-230-08,0-20	ZV2-230-08,0-20
	IC-C-EC (0-10V)	ZV2-024-10,0-25	ZV2-024-10,0-25	ZV2-024-10,0-25	ZV2-024-10,0-25
VCIN2G200-V2EC	AGBA1-M (ON-OFF)	ZV2-230-21,0-20	ZV2-230-21,0-20	ZV2-230-21,0-20	ZV2-230-21,0-20
	IC-C-EC (ON-OFF)	ZV2-230-21,0-20	ZV2-230-21,0-20	ZV2-230-21,0-20	ZV2-230-21,0-20
	IC-C-EC (0-10V)	ZV2-024-16,0-25	ZV2-024-16,0-25	ZV2-024-16,0-25	ZV2-024-16,0-25
VCIN2G250-V2EC	AGBA1-M (ON-OFF)	ZV2-230-21,0-20	ZV2-230-21,0-20	ZV2-230-21,0-20	ZV2-230-21,0-20
	IC-C-EC (ON-OFF)	ZV2-230-21,0-20	ZV2-230-21,0-20	ZV2-230-21,0-20	ZV2-230-21,0-20
	IC-C-EC (0-10V)	ZV2-024-16,0-25	ZV2-024-16,0-25	ZV2-024-16,0-25	ZV2-024-16,0-25

Doporučené kombinace třicestných zónových ventilů ZV3 / RT-3 pro vodní výměníky LPHW (low pressure hot water)

Typ clony	Regulace	Teplotní spád			
		90/70 °C	80/60 °C	70/50 °C	60/40 °C
VCIN2G150-V2EC	AGBA1-M (ON-OFF)	RT-3-11	RT-3-11	RT-3-11	RT-3-11
	IC-C-EC (ON-OFF)	RT-3-11	RT-3-11	RT-3-11	RT-3-11
	IC-C-EC (0-10V)	ZV3-024-10,0-25	ZV3-024-10,0-25	ZV3-024-10,0-25	ZV3-024-10,0-25
VCIN2G200-V2EC	AGBA1-M (ON-OFF)	RT-3-11	RT-3-11	RT-3-11	RT-3-11
	IC-C-EC (ON-OFF)	RT-3-11	RT-3-11	RT-3-11	RT-3-11
	IC-C-EC (0-10V)	ZV3-024-16,0-32	ZV3-024-16,0-32	ZV3-024-16,0-32	ZV3-024-16,0-32
VCIN2G250-V2EC	AGBA1-M (ON-OFF)	RT-3-11	RT-3-11	RT-3-11	RT-3-11
	IC-C-EC (ON-OFF)	RT-3-11	RT-3-11	RT-3-11	RT-3-11
	IC-C-EC (0-10V)	ZV3-024-16,0-32	ZV3-024-16,0-32	ZV3-024-16,0-32	ZV3-024-16,0-32

PŘÍSLUŠENSTVÍ

Povinné příslušenství

Pro správné fungování clony INDESSE není povinné žádné příslušenství. Schémata zapojení naleznete v sekci "schémata zapojení". Vhodný průřez kabelu se volí dle konkrétní instalace.

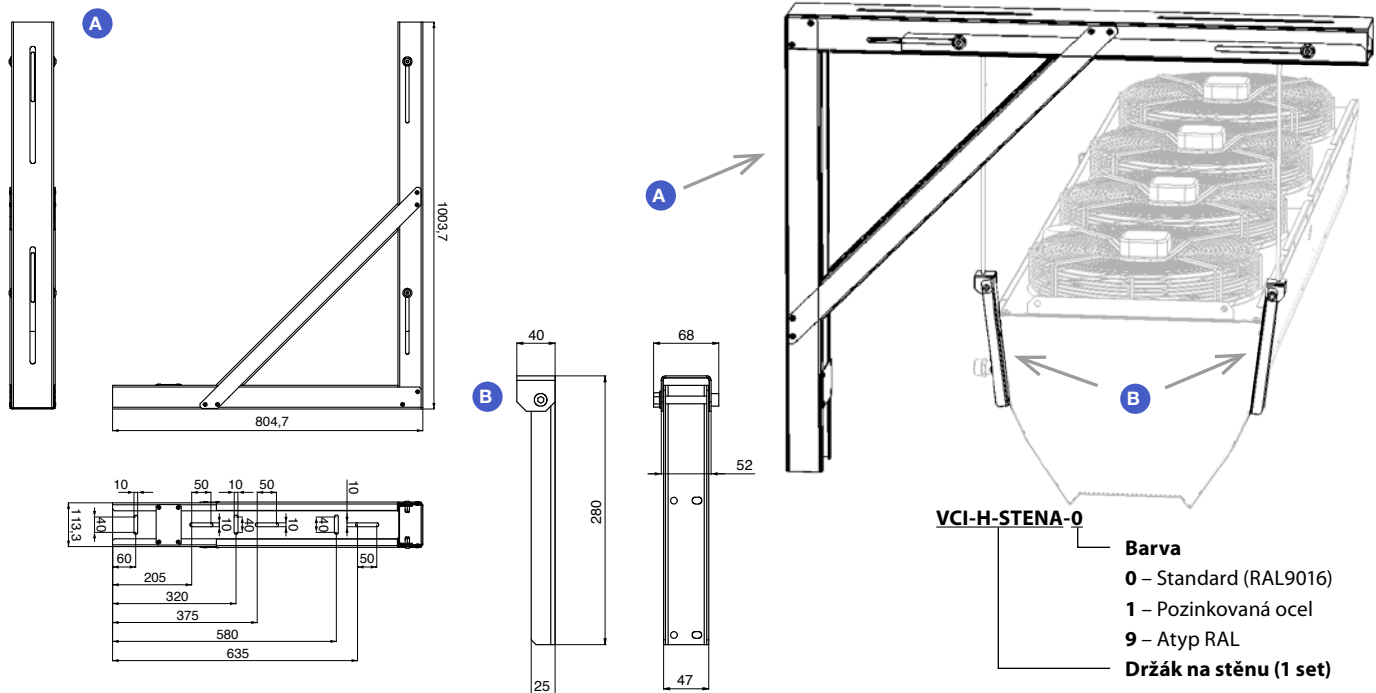
Kabely a příslušenství by měla dodat firma zajišťující zapojení vzduchové clony do provozu, nejsou tedy součástí dodávky dveřní clony.

Volitelné příslušenství

Držák na zeď – HORIZONTÁLNÍ instalace

Součástí balení je:

- A – Držák na zeď (1 ks)
- B – Držák clony (2 ks)



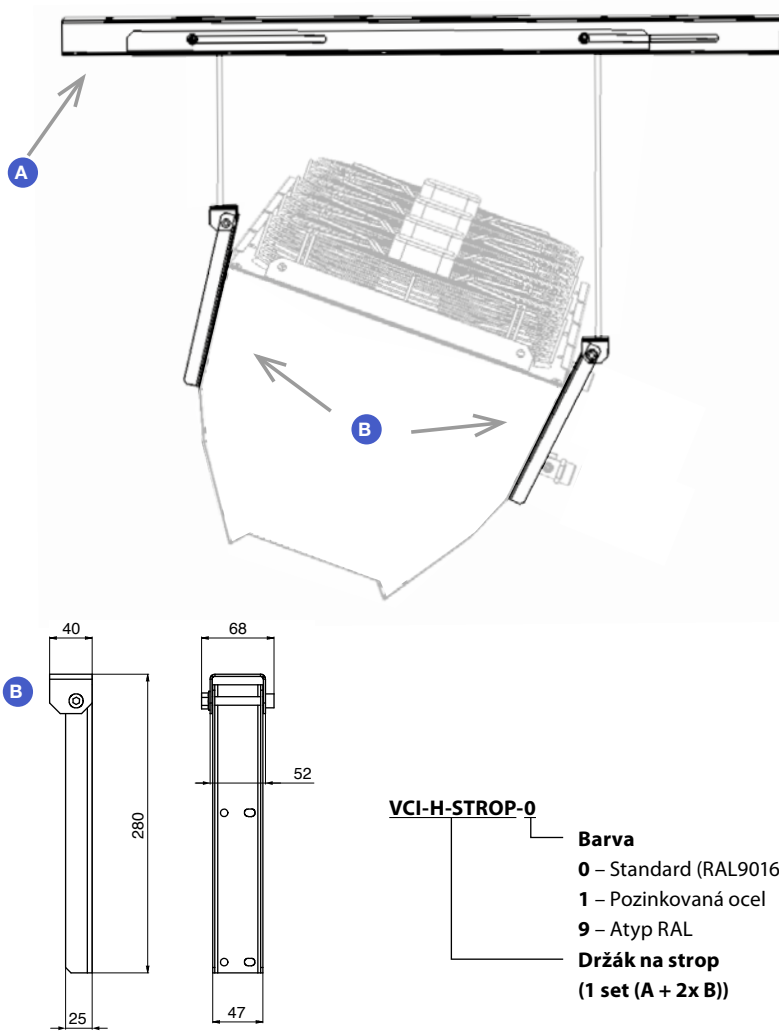
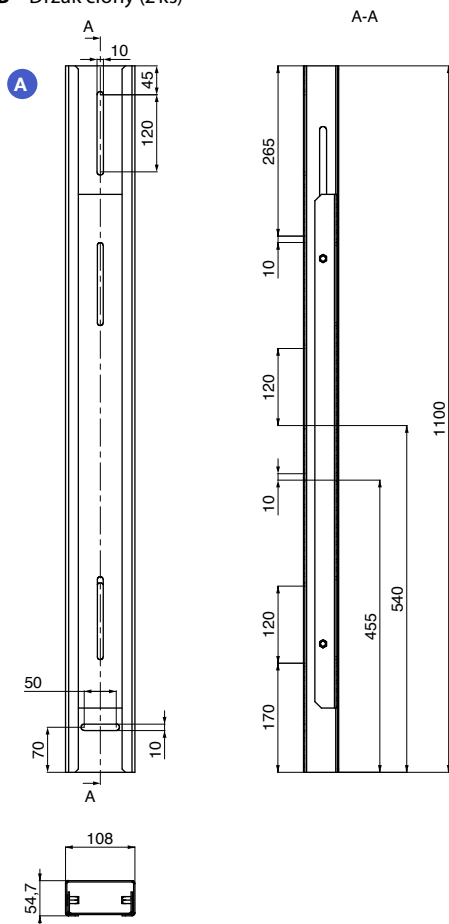
Počet držáků	Počet spojených modulů									
	1	2	3	4	5	6	7	...	n	
	2	3	4	5	6	7	8	...	n + 1	

Držák na strop – HORIZONTÁLNÍ instalace

Součástí balení je:

A – Držák na strop (1 ks)

B – Držák clony (2 ks)



VCI-H-STROP-0

Barva

0 – Standard (RAL9016)

1 – Pozinkovaná ocel

9 – Atyp RAL

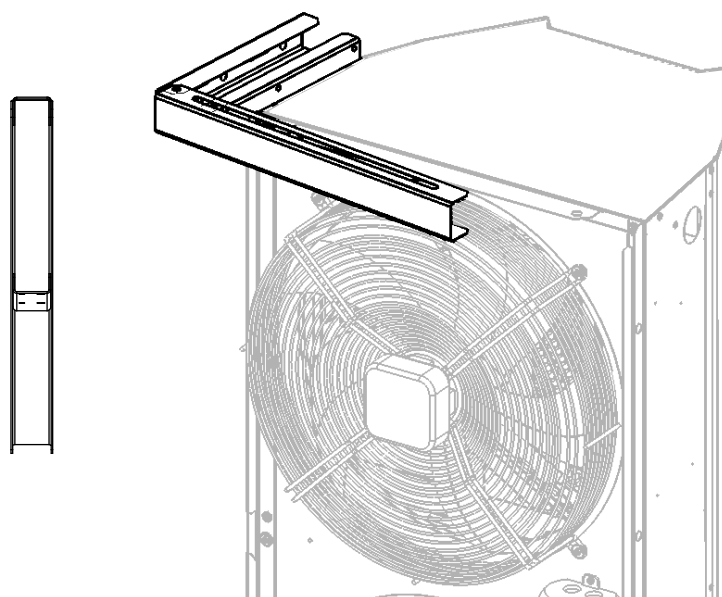
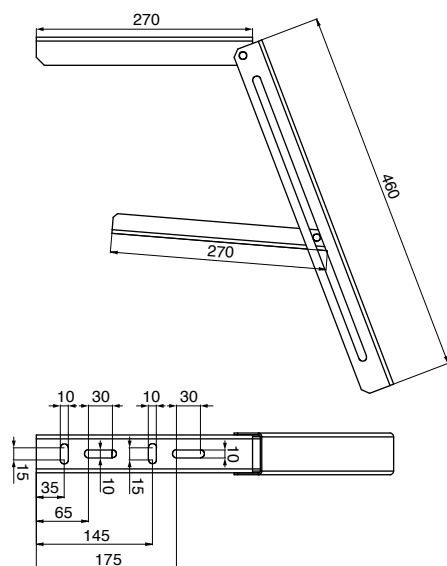
Držák na strop

(1 set (A + 2x B))

Počet držáků	Počet spojených modulů								
	1	2	3	4	5	6	7	...	n
Počet držáků	2	3	4	5	6	7	8	...	n + 1

Držák na stěnu – VERTIKÁLNÍ instalace

K ukotvení clony na stěnu.



VCI-V-STENA-0

Barva

0 – Standard (RAL9016)

1 – Pozinkovaná ocel

9 – Atyp RAL

Držák na stěnu (1 ks)

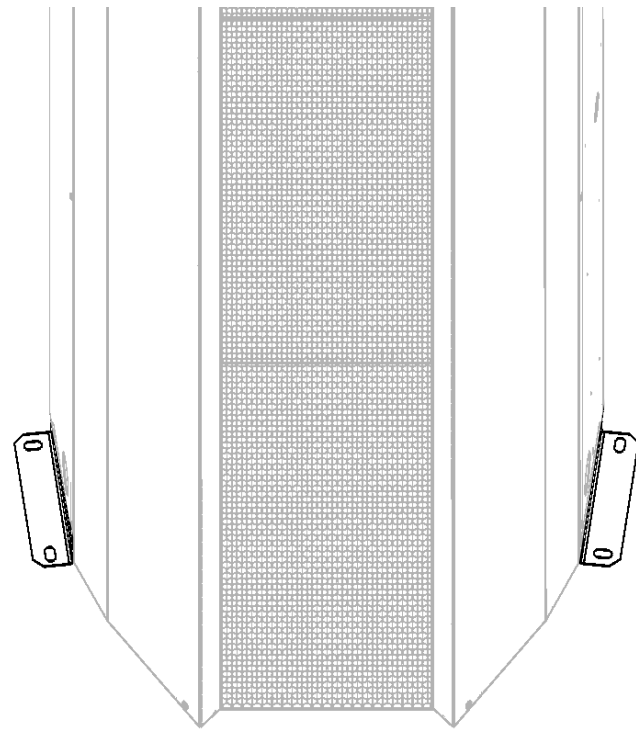
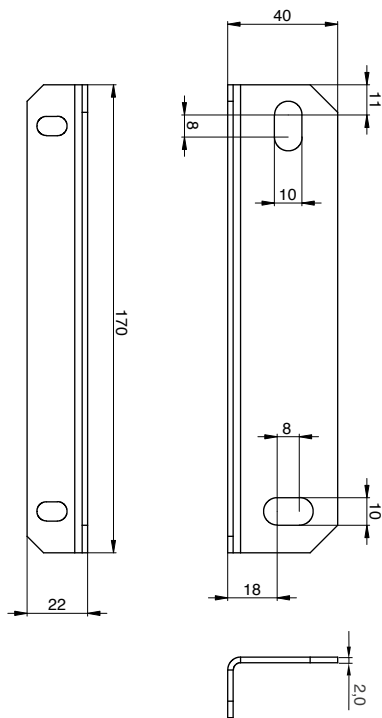
Počet držáků	Počet spojených modulů			
	1	2	3**	4**
Počet držáků	1*	1*	2	3

* Tento držák není nezbytně nutný k ukotvení 4 m vysoké clony, ale doporučujeme ho použít. Maximální výška vertikálně postavených clon je 6,6 m.

** Pokud požadujete větší výšku, je nutné zajistit přídatnou konstrukci, aby jste zamezili poškození spodní nosné clony (není dodáváno výrobcem)

Kotevní držák – VERTIKÁLNÍ instalace

Pro pevné ukotvení clony k podlaze.



Počet držáků	Počet spojených modulů			
	1	2	3*	4*
Počet držáků	1	1	1	1

* Maximální výška vertikálně postavených clon je 6,5 m. Pokud potřebujete vyšší, je nutné zajistit přídatnou konstrukci (není dodáváno výrobcem)

VCI-V-ZEM-0

Barva

0 – Standard (RAL9016)

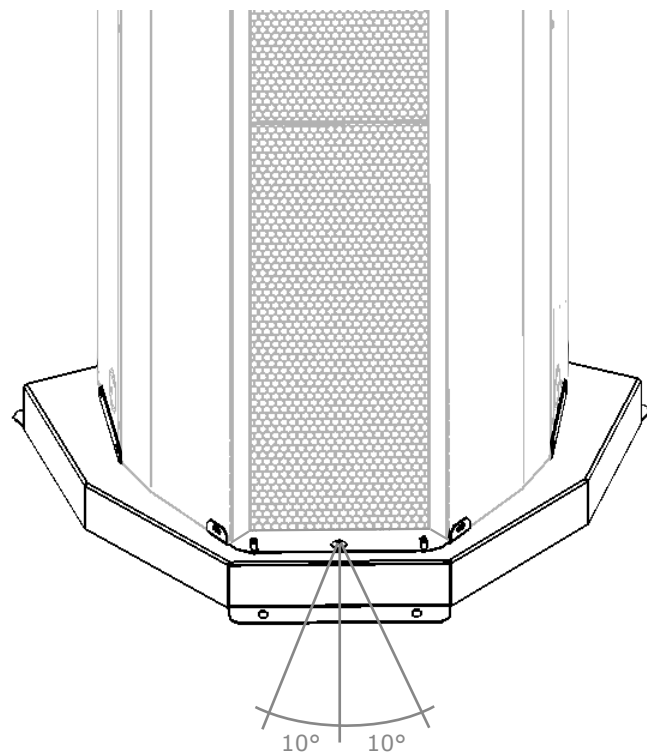
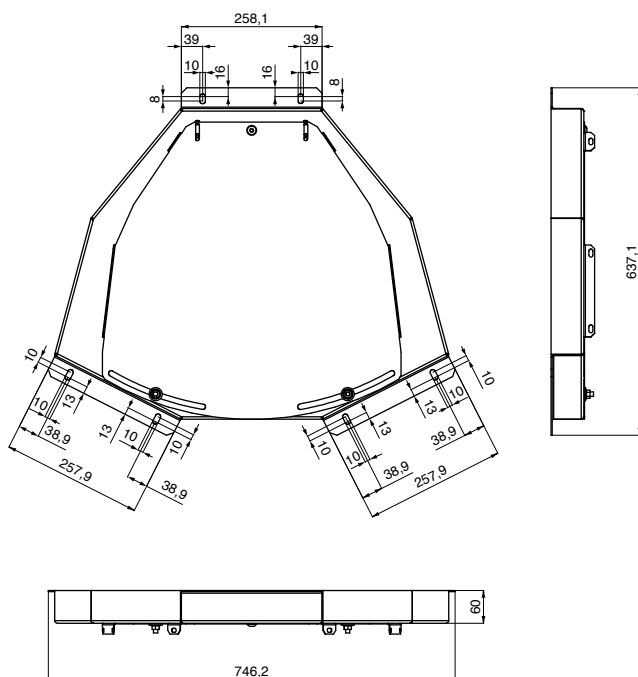
1 – Pozinkovaná ocel

9 – Atyp RAL

Pevný držák na zem (2 ks)

Pohyblivý podstavec – VERTIKÁLNÍ instalace

Pro upevnění clony k podlaze s možností natočení až o 20°.



Počet držáků	Počet spojených modulů			
	1	2	3*	4*
Počet držáků	1	1	1	1

* Maximální výška vertikálně postavených clon je 6,5 m. Pokud potřebujete vyšší, je nutné zajistit přídatnou konstrukci (není dodáváno výrobcem)

VCI-V-PODST-0

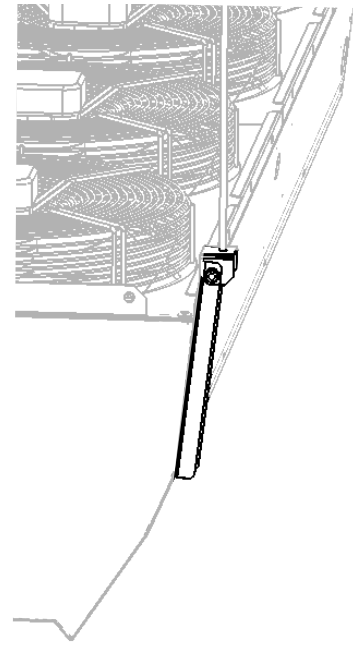
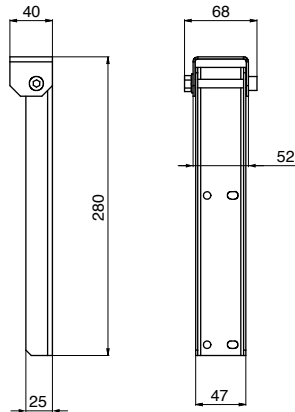
Barva

0 – Standard (RAL9016)

9 – Atyp RAL

Pohyblivý podstavec na zem (1 ks)

Závěs na clonu (závitovou tyč) – HORIZONTÁLNÍ instalace



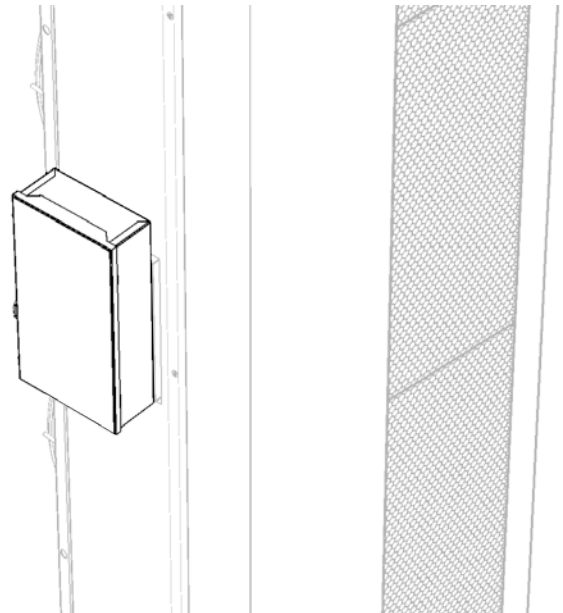
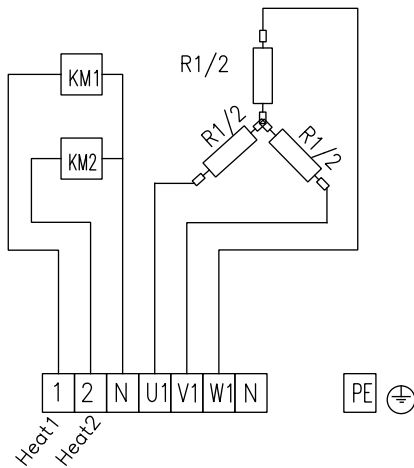
1

Počet držáků	Počet spojených modulů				
	1	2	3	...	n
	4	6	8	...	n * 2 + 2

VCI-H-ZAVES-0

- Barva**
0 – Standard (RAL9016)
1 – Pozinkovaná ocel
9 – Atyp RAL
Závěs pro clonu
(1 ks pouze)

Rozvodná krabice na stykač



VCI-EL-STYKAC-25-0

- Barva**
0 – Standard (RAL9016)
1 – Pozinkovaná ocel
9 – Atyp RAL
Maximální proudová zátěž
25 – 25 A vhodné pro: VCI-A-150 nebo VCI-A-200
40 – 40 A vhodné pro: VCI-A-250
Rozvodná krabice na stykač

* Prázdná krabice pro připojení stykačů je součástí clony s elektrickým ohřevem. Pro jednodušší a efektivní montáž doporučujeme dokoupit jako příslušenství rozvodnou krabici na stykač.

**AirGENIO BASIC EC ovladač
AG-BA-M-EC-XX-0**

Regulátor AirGENIO BASIC EC je určen pro ovládání vzduchových clon a vytápěcích jednotek s EC motory v provedení s elektrickým nebo vodním ohřevem a k manuální plynulé regulaci otáček ventilátoru



**Řídící jednotka
IC3-C-EC**

Příslušenství pro clony Indesse s EC motory, lze použít také pro regulaci ventilátorů typu EC a vytápěcích jednotek



**Třícestný zónový ventil se servopohonem (24V, 0-10V)
ZV3-024-10,0-25**

Příslušenství k modulu regulace typ IC-C-EC (0-10V), Kvs 10, DN25



**Dvoucestný zónový ventil se servopohonem (24V, 0-10V)
ZV2-024-10,0-25**

Příslušenství k modulu regulace typ IC-C-EC (0-10V), Kvs 10, DN25



**Třícestný ventil se servopohonem (230V, ON/OFF)
RT-3-xx**

Příslušenství k modulu regulace IC-C (ON/OFF)



**Pokojový termostat
TER-P**



**Prostorové teplotní čidlo
CT-ROOM**



**Ohebná připojovací hadice
OH-01-1/1-500**



**Mechanický dveřní spínač (230 V)
DS-2**



**Magnetický dveřní kontakt (12 V)
DK1**



**Magnetický dveřní kontakt (12 V)
DK-B-3**

v kovovém pouzdře s vyšší ochranou proti mechanickému poškození



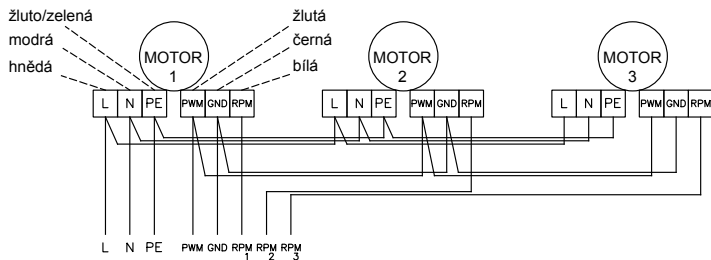
**Filtr motoru (1 ks)
VCI-FI-G2**



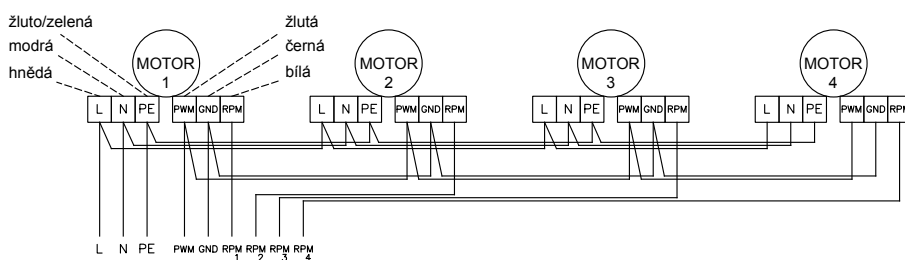
SCHÉMA ZAPOJENÍ

Doporučené průřezy vodičů jsou uvedeny v návodu k použití.

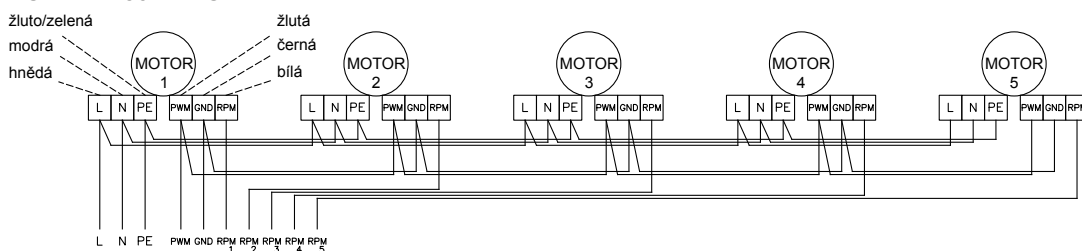
VCIN2-A-150-xx-EC



VCIN2-A-200-xx-EC



VCIN2-A-250-xx-EC



Veškerá schémata uvedená v katalogovém listu jsou pouze informativní. Při montáži je nutno se striktně řídit štítky a schémata příloženými k výrobku.

PŘÍKLAD ZNAČENÍ

VCI2-G-150-V2-EC-0

