

QUICK NÁVOD K POUŽITÍ A INSTALACI

MULTI VAC
AIRVANCE GROUP

Nástěnný drátová ovladač – MV-COMFORT-WIFI

Quick návod Vás provede rychlou instalací výrobku, ale v žádném případě nenahrazuje kompletní plný návod. Kompletní návod k obsluze je k dispozici v dokumentech na našich webových stránkách www.xvent.cz nebo si ho můžete stáhnout pomocí QR kódu.

Distributor

Multi-VAC spol. s r.o.
Fáblovka 586

Pardubice – Polabiny, 533 52



Nástěnný drátový ovladač MV-COMFORT-WIFI (dále jen ovladač) není samostatně funkční a ani ho není možné samostatně provozovat. Ovladač je výhradně určen k používání – připojení k rekuperačním jednotkám XSlim a XFlat s integrovaným WIFI modulem.



Proveďte, že v místě instalace ovladače na zeď v interiéru nevede žádné elektrické ani jiné vedení (např.: plyn, voda etc.), které byste mohli při instalaci narušit.

1) Použití ovladače

- Ovladač slouží k ovládání výrobků – rekuperačních jednotek od fa.Xvent. Vhodnost použití ovladače dle doporučeného příslušenství (ceníku) ke každému výrobku
- Propojení s rekuperační jednotkou je standardně zajištěno 10 m komunikačním kabelem, který je opatřen na volném konci konektorem pro snadné připojení k jednotce – součást balení.
- Ovladač je určen pro montáž na zeď s instalací na podomítkovou elektroinstalační krabičku. Vyvedení komunikačního kabelu je zezadu ovladače.
- Ovladač je určena do vnitřních krytých a suchých prostor s teplotou v místnosti od +5 °C do +30 °C a s max relativní vlhkostí 70% nekondenzující.
- Maximální pracovní nadmořská výška jednotky je 2000 m n. m.



2) Zakázané prostředí instalace ovladače



- v prostředí se zvýšeným výskytem nebo rizikem výbuchu, hořlavých látek a zvýšenou prašností nebo vzduchem obsahující jiné škodlivé nečistoty, v prostředí s větším výskytem kondenzující vlhkosti jako jsou např.: koupelny, bazény, sauny apod.,
- ovladač nesmí být instalována těsně pod elektrickou zásuvkou nebo elektroinstalační krabičkou,
- Za škody způsobené nesprávným užitím – připojením ovladače, neručí výrobce ani dodavatel. Riziko nese sám uživatel.



3) Instalace ovladače na zeď

- Ovladač je standardně dodáván s připojeným komunikačním kabelem o délce 10m. Volná strana kabelu je opatřena neodnímatelným konektorem RJ45 8/8. Druhá strana komunikačního kabelu je zapojena v ovladači. Ovladač je určen pro instalaci na zeď



RJ konektor musí být po celou dobu montáže, jak jednotky, tak ovladače chráněn proti poškození. V případě nutnosti protažení komunikačního kabelu stavební dutinou (např.: chráničkou) dbejte na zvýšenou ochranu RJ konektoru proti poškození, případně odpojte komunikační kabel na straně ovladače – viz kapitola 4) Propojení jednotky a ovladače



Přípravy komunikačních periferií mohou provádět pouze osoby způsobilé pro tuto činnost s platným oprávněním a znalostí příslušných norem a směrnic v dané zemi.

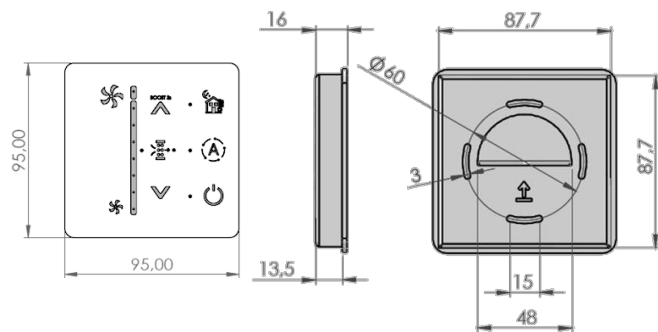
Před připojením ovladače k jednotce vždy jednotku vypněte hlavním vypínačem. Nikdy nepřipojujte ovladač za provozu jednotky.



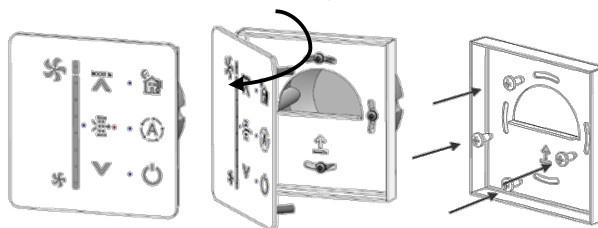
- **Minimální instalační vzdálenost ovladače od pevných předmětů je ve všech směrech 100 mm**
- **Minimální instalační vzdálenost od hořlavých předmětů je ve všech směrech 500 mm**

– **Instalace ovladače na zeď – standardní délka komunikačního kabelu 10 m**

a) Základní rozměry ovladače



b) Otevřete krabičku ovladače – přední část krabičky se zadní je spojena pomocí magnetů, k otevření použijte přiměřenou sílu. Kabel z ovladače neodpojujte. Přišroubujte zadní část na elektroinstalační krabičku vhodným spojovacím materiálem.



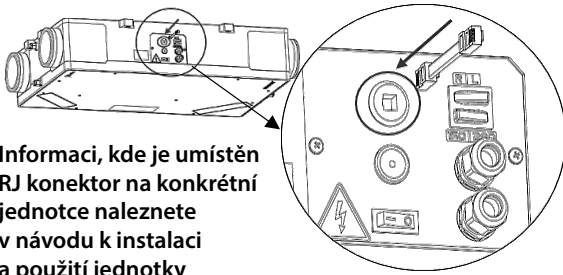
Zajistěte kabelovou trasu mezi jednotkou a ovladačem tak, aby byla stabilní a nemohlo dojít k jeho náhodnému poničení, poškození nebo i případnému zarušení z jiného zdroje.

4) Propojení jednotky a ovladače

– Pro propojení komunikačního kabelu ovladače s jednotkou se řiďte dle pokynů v návodu ke každé jednotce – viz kapitola připojení příslušenství. Před započítím veškerých prací jednotku vypněte hlavním vypínačem. **NIKDY NEPŘIPOJUJTE OVLADAČ PŘI ZAPNUTÉ JEDNOTCE**

– Připojení ovladače k jednotce

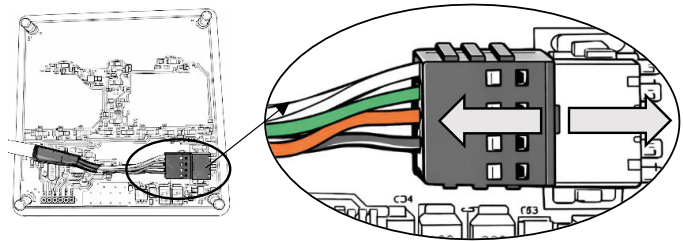
volný konec komunikačního kabelu s RJ konektorem (samec), zasuněte do konektoru (samice), který je umístěn na plechu regulace jednotky (konektor je opatřen gumovou krytkou)



Informaci, kde je umístěn RJ konektor na konkrétní jednotce naleznete v návodu k instalaci a použití jednotky

– Odpojení komunikačního kabelu od ovladače

Otevřete ovladač Konektor rozpojte tahem od sebe. Používejte přiměřenou sílu, aby nedošlo k poškození konektoru

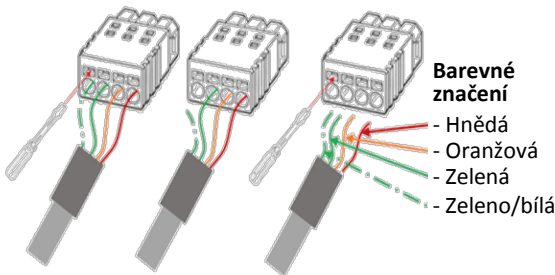


– Instalace ovladače na zeď – externí komunikační kabel

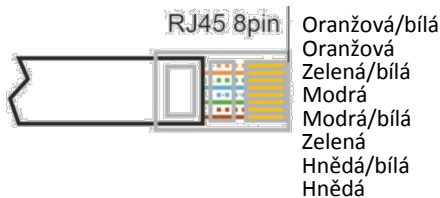
Pro instalaci externího komunikačního kabelu (délka standardního kabelu je nedostatečná) si zajistěte kabel:

- vhodný 8 – žilový kabel s pevným typem vodičů (drát) v rozsahu průřezů 0,14 až 0,5 mm². Doporučujeme použít typ kabelu UTP.
- Maximální délka komunikačního kabelů mezi jednotkou a ovladačem je 50 m.

Příprava komunikačního kabelu směrem k ovladači



Příprava komunikačního kabelu směrem k jednotce – RJ konektor



5) Zprovoznění jednotky s ovladačem

Po připojení ovladače s jednotku postupujte následovně:

- zapněte hlavní vypínač jednotky
 - 3x probliknou všechny LED diody na ovladači
 - Blikají všechny stavové diody – načítání až 30sec
 - Diody přestanou blikat – jednotka je připravena k puštění pomocí ovladače
- podržte cca 3sec tlačítko 2. ON/OFF dokud se nad ním nerozsvítí modrá stavová dioda
 - jednotka je z výroby nastavena na rychlost 4.
- Zkontrolujte chod jednotky – např.: sluchem,
- Jednotka můžete začít ovládat ovladačem

6) Základní ovládací prvky ovladače

- Tlačítko 2. – zapnutí/vypnutí jednotky (ON/OFF)
- Tlačítko 1. – snižování rychlosti jednotky (šipka dolů)
- tlačítko 3. – zvyšování rychlosti jednotky (šipka nahoru); držení tlačítka 3sec spuštění režimu intenzivního větrání – BOOST
- Tlačítko 4. – spuštění automatického režimu – řízení dle čidel AQS – pokud jsou čidla připojena
- Tlačítko 6. – spuštění funkcionality automatického bypassu – chlazení vzduchu na základě poměru venkovních a vnitřních teplotních podmínek

7) Popis ovladače – zobrazení indikovaných stavů

<p>Stavová dioda modrá LED - summer mode - 6.</p> <ul style="list-style-type: none"> - svítí - funkce aktivována - 3x bliká - funkce neaktivní - špatné okolní podmínky 	<p>Stavová dioda modrá LED - automat (AQS) / manuál (dle uživatele) - 4.</p> <ul style="list-style-type: none"> - svítí - zapnut automatický režim (AQS) - bliká - načítání čidla - 3x bliká a pak zhasne - absence čidla (AQS) 	<p>Stavová dioda modrá LED - ON/OFF</p> <ul style="list-style-type: none"> - svítí - ovladač-jednotka zapnut - bliká - režim dochlazení po vypnutí ovladače
<p>Stupěň ventilace - modrá LED - 11; 12</p> <ul style="list-style-type: none"> - svítí - navolený ventilační stupeň - bliká 1; 2; 3; 4 LED - porucha přívod. vent. - bliká 5; 6; 7; 8 dioda - porucha odvod. vent. - bliká 1; 2 dioda - porucha čidla T1 - bliká 7; 8 dioda - porucha čidla T2 - bliká 3; 4 dioda - porucha čidla T5 - bliká 5; 6 dioda - porucha čidla T6 	<p>Stavová dioda LED - ventilátor - 10. Modrá</p> <ul style="list-style-type: none"> - svítí - chod ventilátoru - bliká - v režimu nastavení výkonu vent. 	<p>Stavová dioda červená LED - zanešení filtru - 5.</p> <ul style="list-style-type: none"> - bliká - signalizuje zanešení filtru
<p>Společná funkce pro všechny modré stavové diody</p> <ul style="list-style-type: none"> - 3x blikání pro aktivaci a deaktivaci funkce "dětský zámek" - 1x blikání pro signalizaci aktivní funkce "dětský zámek" - 3x blikání při spuštění funkce BOOST - nelze aktivovat - nízká venkovní teplota 		



– Další informace o možnostech ovladače jsou uvedeny v plném návodu, který je k dispozici na webových stránkách <https://www.multivac.cz/>