



SIMOUN EC

CHARAKTERISTIKA:

- Radiální střešní ventilátor pro přímé, nebo potrubní větrání
- Komerční a průmyslové budovy
- Vysoká účinnost a nízká hladina akustického výkonu
- Maximální teplota nasávaného vzduchu až +60°C
- Horizontální výfuk
- Ventilátor je určen pro dopravu čistého vzduchu bez prachu, mastnot, výparů chemikálií a dalšího znečištění

KONSTRUKCE:

- Robustní konstrukce
- Rám z pozinkovaného ocelového plechu s nasávacím otvorem
- Support motoru z pozinkovaného plechu se čtyřmi nosíky pro spojení s rámem
- Ochranná pozinkovaná mřížka se čtvercovými oky proti vniknutí cizích těles do ventilátoru
- Dozadu zahnuté lopatky z polypropylenu (velikost 250), z pozinkovaného ocelového plechu, staticky a dynamicky vyvážené – vysoká účinnost, nízká hlučnost
- Odklopný plastový kryt z ABS, tepelně tvarovaný, RAL 7011, ochrana motoru proti nepřízní počasí

MOTOR:

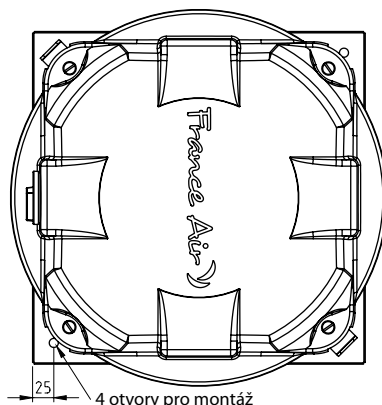
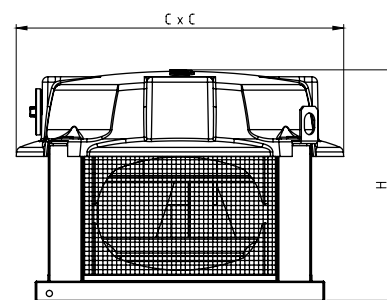
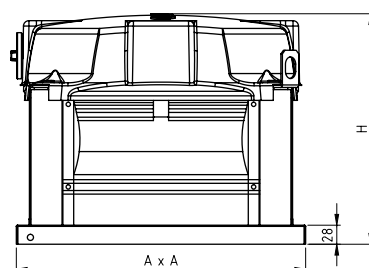
- **EC motory**
- Přírubový, IP 54
- Oběžné kolo s dozadu zahnutými lopatkami
- Vnější rotor motoru je vybaven bezúdržbovými zapouzdřenými kuličkovými ložisky
- Regulace rychlosti může být řízena vestavěným potenciometrem 0-10 V, nebo externí regulací
- Integrovaná tepelná ochrana motoru

INSTALACE:

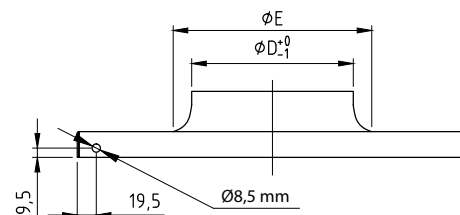
Nejjednodušší instalace při použití pozedního rámu

ROZMĚRY

SIMOUN EC – HORIZONTÁLNÍ VÝFUK



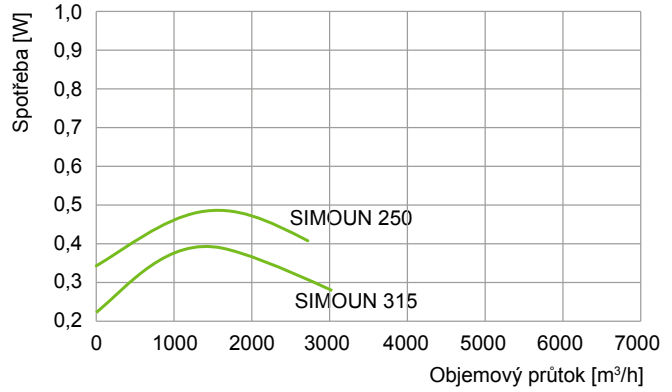
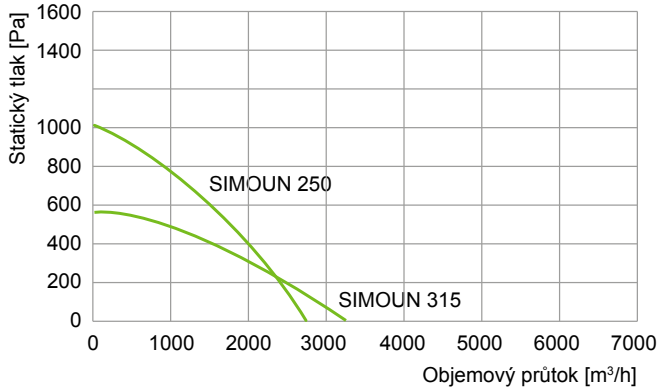
Rozměry: základna



Typ	Rozměry v [mm]						Hmotnost [kg]
	A	C	H	D	E	D	
SIM 250-EC	400	454	322	11	204	166	16,2
SIM 315-EC	400	454	354	11	261	210	13,5
SIM 355-EC	530	617	407	11	292	237	23
SIM 450-EC	530	617	459	11	364	305	25
SIM 500-EC	720	842	546	13	410	339	35
SIM 560-EC	720	842	584	13	459	375	38
SIM 630-EC	720	842	635	13	575	410	42

CHARAKTERISTIKA VENTILÁTORU

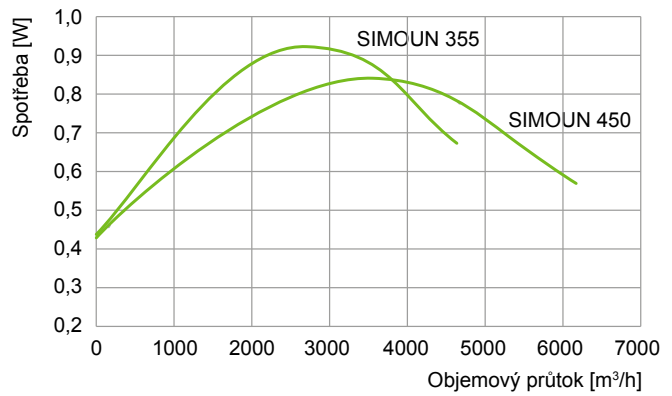
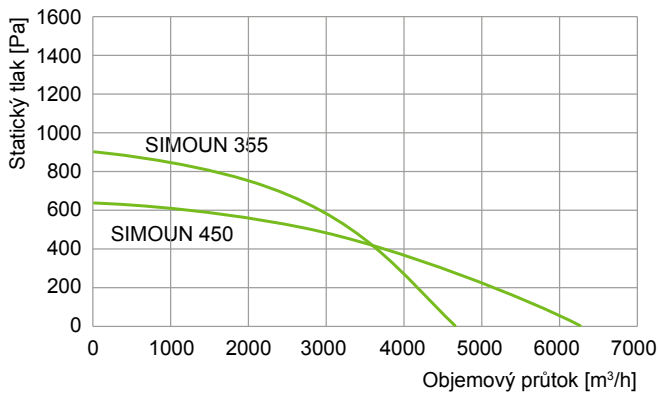
SIMOUN 250-EC, SIMOUN 315-EC



Typ	Napájení [V/Hz]	Hmotnost [kg]	Příkon [W]	Proud [A]	IP/CL	Lp * [dB(A)]	Otáčky [ot./min]	Teplota [°C]	Max. průtok [m³/h]	Max. tlak [Pa]
SIM 250-EC	230/50	16,2	450	2,8	54/F	84	3000	60	2800	1050
SIM 315-EC	230/50	13,5	400	2,1	54/F	76	2010	60	3100	550

* Lp: hladina akustického tlaku měřená ve volném prostoru, ve vzdálenosti 3 m od výfuku

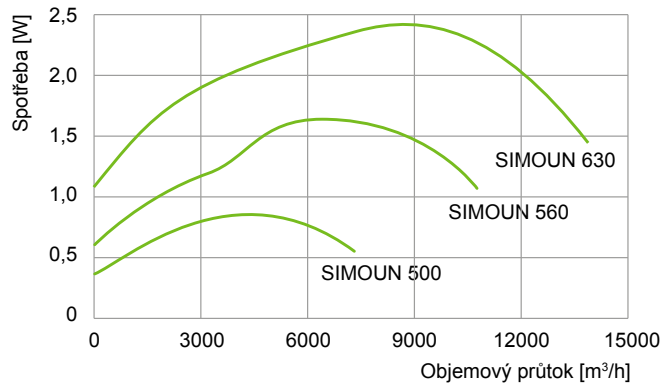
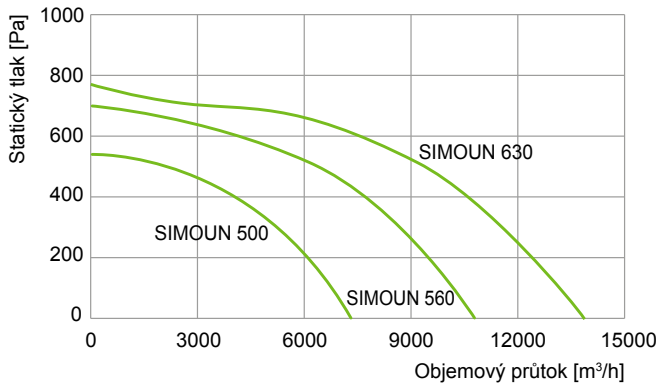
3 SIMOUN 355-EC, SIMOUN 450-EC



Typ	Napájení [V/Hz]	Hmotnost [kg]	Příkon [W]	Proud [A]	IP/CL	Lp * [dB(A)]	Otáčky [ot./min]	Teplota [°C]	Max. průtok [m³/h]	Max. tlak [Pa]
SIM 355-EC	230/50	23	870	4,5	54/F	81	2200	60	4600	800
SIM 450-EC	230/50	25	750	3,9	54/F	77	1440	60	6200	580

* Lp: hladina akustického tlaku měřená ve volném prostoru, ve vzdálenosti 3 m od výfuku

SIMOUN 500-EC, SIMOUN 560-EC, SIMOUN 630-EC



Typ	Napájení [V/Hz]	Hmotnost [kg]	Příkon [W]	Proud [A]	IP/CL	Lp * [dB(A)]	Otáčky [ot./min]	Teplota [°C]	Max. průtok [m³/h]	Max. tlak [Pa]
SIM 500-EC	230/50	35	770	3,9	54/F	77	1200	60	7400	500
SIM 560-EC	400/50	38	1500	2,6	54/F	81	1230	60	11200	640
SIM 630-EC	400/50	42	2250	3,4	54/F	-	1180	60	14100	700

* Lp: hladina akustického tlaku měřená ve volném prostoru, ve vzdálenosti 3 m od výfuku

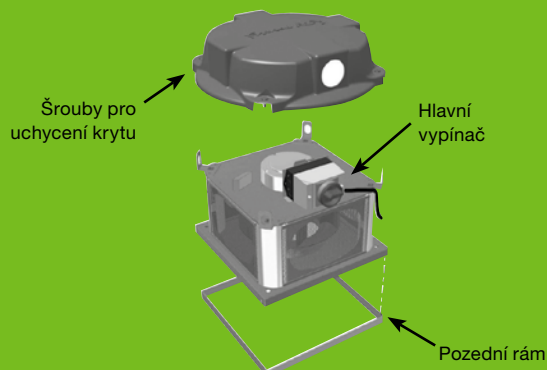
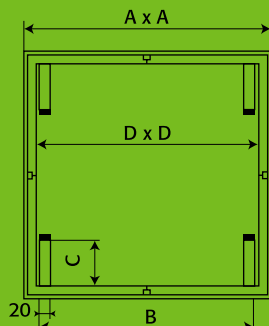
PŘÍSLUŠENSTVÍ

SIM/P
Pozední rám

MATERIÁL:
pozinkovaná ocel,
s těsněním

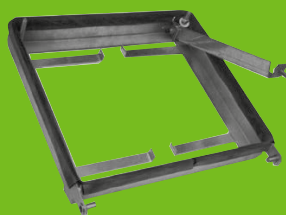


Typ	Rozměry v [mm]			
	A	B	C	D
SIM/P-25/31/EC	371	287	100	311
SIM/P-35/45/EC	503	419	100	443
SIM/P-50/56/63/EC	688	604	100	608

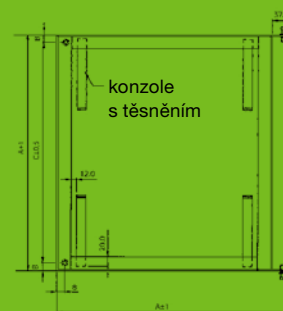
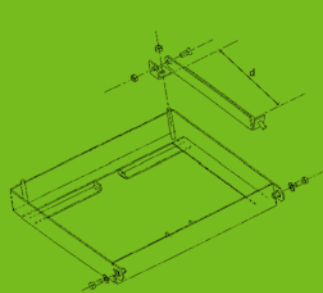


SIM/PK
Výklopný pozední rám pro
snadné čištění

MATERIÁL:
pozinkovaná ocel,
s těsněním

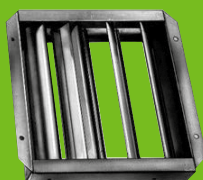


Typ	Rozměry v [mm]			
	A	B	C	d
SIM/P-25/31/EC	365	17,5	330	328
SIM/P-35/45/EC	497	17,5	462	460
SIM/P-50/56/63/EC	682	17,5	647	645

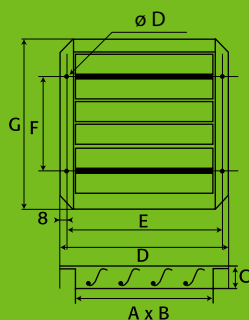


SIM/K
Zpětná klapka

MATERIÁL:
rám pozinkovaná ocel,
hliníkové lamely klapky



Typ	Rozměry v [mm]								
	A	B	C	D	E	F	G	D	E*
SIM/K-25/31/EC	214	250	63	250	234	150	250	5,2	4
SIM/K-35/45/EC	314	350	63	350	334	115	350	5,2	6
SIM/K-50/56/63/EC	448	484	63	484	468	192	484	5,2	6



PŘÍSLUŠENSTVÍ REGULACE

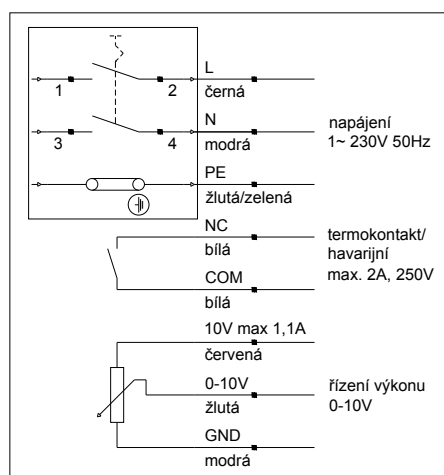
TYP	Regulace
SIM 250-EC	MS EC
SIM 315-EC	MS EC
SIM 355-EC	MS EC
SIM 450-EC	MS EC
SIM 500-EC	MS EC
SIM 560-EC	MS EC
SIM 630-EC	MS EC

MS EC – Manuální třírychlostní regulátor otáček EC motorů, 0–10V. Min–max lze nastavit pomocí šroubů pod knoflíkem

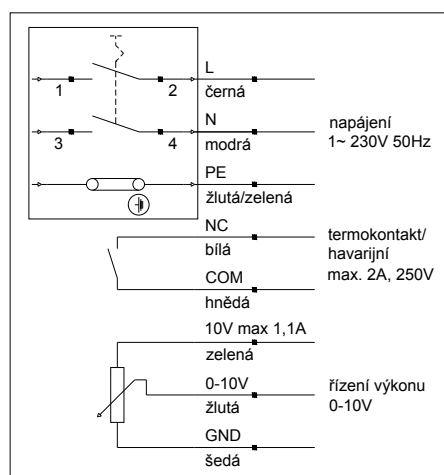


SCHÉMA ZAPOJENÍ

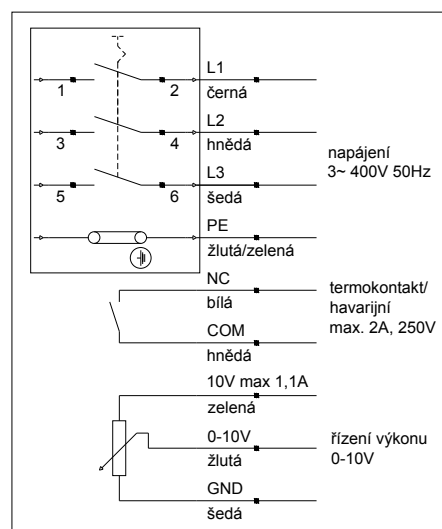
SIMOUN 250-EC, SIMOUN 315-EC



SIMOUN 250-EC, SIMOUN 450-EC, SIMOUN 500-EC



SIMOUN 560-EC, SIMOUN 630-EC



* Uvedená schémata zapojení jsou pouze orientační, vždy má vyšší prioritu schéma zapojení uvedené na výrobku

PŘÍKLAD ZNAČENÍ

SIM250-EC/M

- M** – Jednofázový
- T** – Třífázový
- EC** – EC motor
- 250** – Typové označení velikosti
- SIM** – Střešní ventilátor horizontální