



STREAM EC

CHARAKTERISTIKA

- Diagonální ventilátor
- **Hlukově izolovaná skříň pro zajištění tichého provozu**
- Kryt ventilátoru izolován minerální vatou tloušťky 50 mm
- Perforovaná vnitřní část ventilátoru pro pohlcení hluku
- Snadná instalace mezi potrubí, montážní konzole součástí ventilátoru
- Pro vertikální i horizontální instalace
- Ventilátory lze instalovat na začátek, doprostřed nebo na konec potrubního systému
- Vhodný pro delší trasy
- V jednom potrubním systému je možné nainstalovat několik ventilátorů paralelně pro zvýšení průtoku vzduchu nebo sériově pro zvýšení tlaku
- Elektrické krytí IPX4
- Průměry 100, 125, 150 a 160 mm

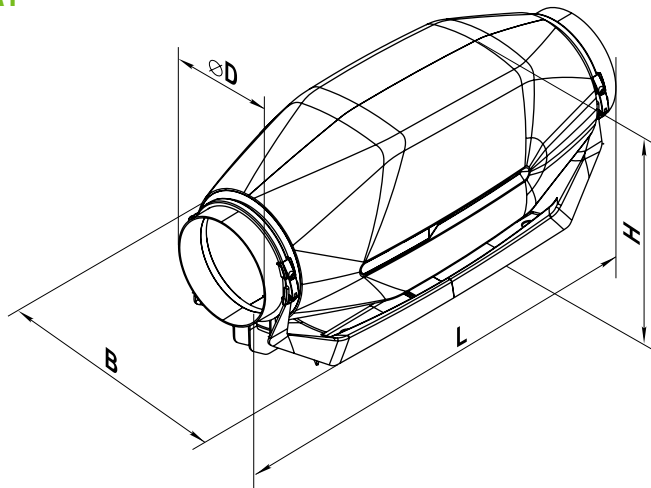
PODMÍNKY PROVOZU

- Ventilátor je určen pro provoz ve vnitřním základním prostředí s okolní teplotou odod -25 °C do +55 °C, pro dopravu čistého vzduchu bez prachu, mastnot, výparů chemikálií a dalšího znečištění. Dále je nutné zajistit, aby ventilátor nenamrzal, nestékal do něj a neusazoval se v něm kondenzát vody z potrubí. Elektrické krytí motoru ventilátoru je IPX4

KONSTRUKCE

- Kuželovité oběžné kolo
- Skříň a oběžné kolo jsou vyrobeny z vysoce kvalitního a odolného plastu

ROZMĚRY



Typ	Rozměry [mm]				Hmotnost [kg]
	ØD	B	L	H	
STREAM 100	99	253	752	273	5
STREAM 125	124	253	689	273	5
STREAM 150/160	149	253	606	273	5

- Speciální perforace skříňe a zvukově pohltivý materiál zajišťují útlum zvuku v širokém frekvenčním pásmu
- Speciálně tvarované lopatky pro zvýšení výkonu ventilátoru
- Skříň ventilátoru je vybavena vnějším utěsněným ventilátorem
- Skříň ventilátoru je vybavena montážními držáky pro montáž na podlahu, stěnu nebo strop
- Externí montážní krabice pro snadnější připojení k elektrické síti

MOTOR

- **Jednofázové energeticky úsporné třírychlostní EC motory s nízkým SFP a tichým chodem**
- Motory ventilátorů jsou vybaveny tepelnými pojistkami pro ochranu proti přetížení
- Kuličková ložiska zajišťují dlouhou životnost (cca 40 000 hodin nepřetržitého provozu)
- Elektrické krytí motoru IP44
- Napájení 230 V / 50 Hz

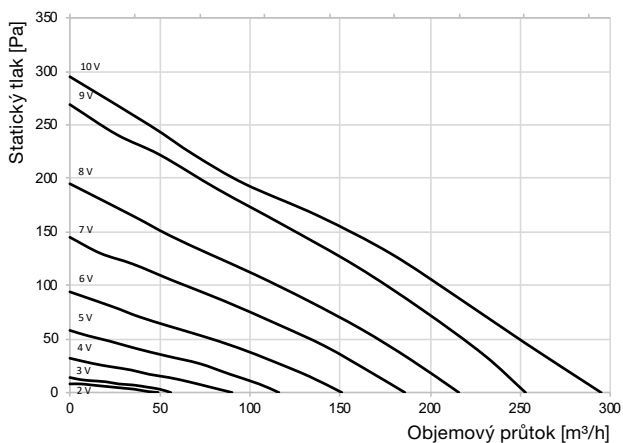
TECHNICKÉ PARAMETRY

Typ	Objemový průtok [m ³ /h]	Otáčky [1/min]	Příkon [W]	Proud [A]	Hluk* [dB(A)]
STREAM 100 EC	295	3168	39	0,36	31
STREAM 125 EC	450	3138	39	0,37	33
STREAM 150/160 EC	600	3506	55	0,49	38

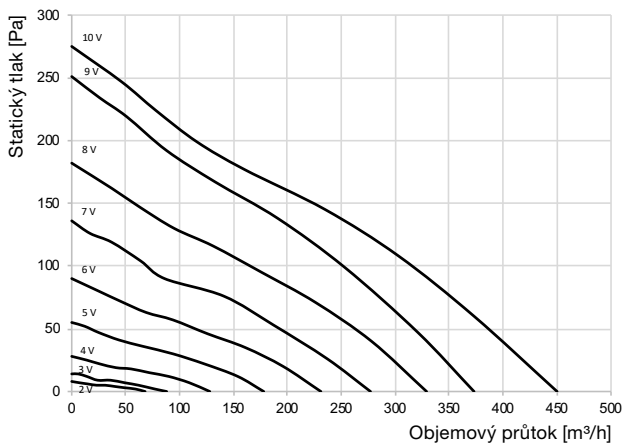
* Hladina akustického tlaku ve vzdálenosti 3 m – do prostoru

CHARAKTERISTIKA VENTILÁTORU

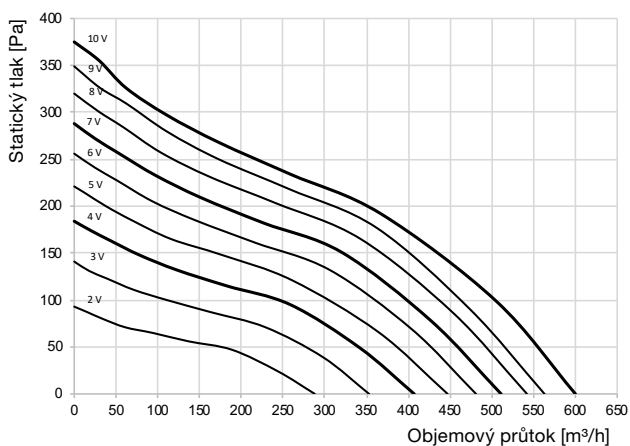
STREAM 100/125 - Ø napojení 100 mm



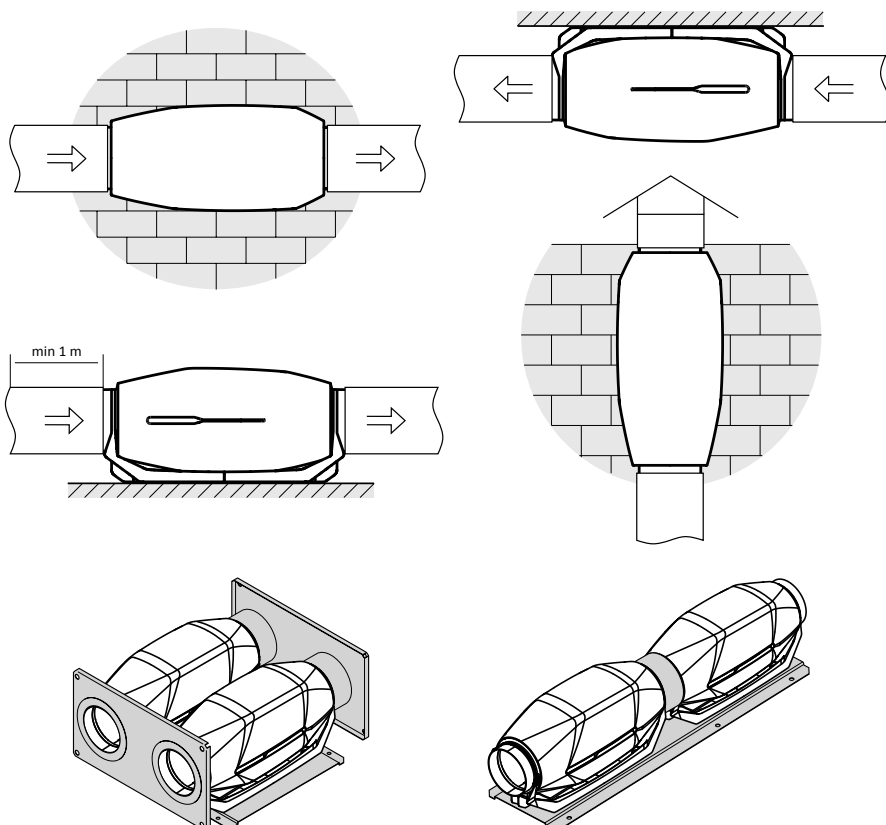
STREAM 100/125 - Ø napojení 125 mm



STREAM 150/160 - Ø napojení 150 a 160 mm



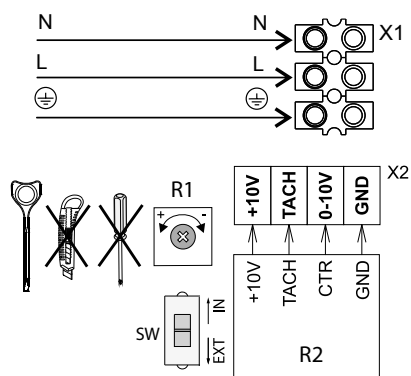
INSTALACE



V jednom potrubním systému je možné nainstalovat několik ventilátorů paralelně pro zvýšení průtoku vzduchu nebo sériově pro zvýšení tlaku

SCHEMA ZAPOJENÍ

* Uvedená schémata zapojení jsou pouze orientační, vždy má vyšší prioritu schéma zapojení uvedené na výrobku



PŘÍKLAD ZNAČENÍ

STREAM-100/125-EC

100/125 – Ø napojení 100 a 125 mm

150/160 – Ø napojení 150 a 160 mm

STREAM – Diagonální nízkohlukový potrubní ventilátor EC motory

