



BreezyEco 160-E L055 BreezyEco 16-E Smart L055

Tento návod je určen pro montážního technika a osobu, která bude zajišťovat servis a údržbu jednotky Breezy 160 (Smart) a její varianty. Obsahuje důležité informace o technických parametrech, instalaci, principech a konstrukci této jednotky. Osoby, které budou s jednotkou pracovat, by měly mít odborné znalosti v oblasti ventilačních systémů a musí dodržovat bezpečnostní předpisy a stavební normy platné v jejich zemi.

BEZPEČNOSTNÍ POŽADAVKY

Zařízení není určeno pro osoby (včetně dětí) se sníženou pohyblivostí, smyslovými nebo mentálními schopnostmi, ani pro osoby bez dostatečných zkušeností a znalostí. Přístroj mohou používat děti od 8 let a starší, stejně jako osoby se sníženými schopnostmi nebo nedostatkem zkušeností, pokud byly poučeny o bezpečném používání přístroje a rozumí možným rizikům. Čištění a údržbu nesmí provádět děti bez dozoru. Děti si s jednotkou nesmí hrát.

Připojení k elektrické síti musí být provedeno přes odpojovací zařízení (jistič), které je součástí pevného elektrického rozvodu, a to v souladu s normami pro návrh elektrických zařízení, s možností úplného odpojení v případě přepětí kategorie III. Pokud je přívodní kabel poškozen, musí být vyměněn výrobcem, autorizovaným servisem nebo kvalifikovanou osobou, aby se předešlo bezpečnostnímu riziku.

Je třeba přijmout opatření, aby se zabránilo zpětnému proudění plynů do místnosti z otevřených komínů, plynových nebo jiných spotřebičů na paliva produkující CO₂. Před odstraněním ochranného krytu se ujistěte, že je jednotka odpojena od elektrické sítě. Nelepte přístroj ke konstrukci lepidlem ani jinými prostředky; používejte pouze předepsané metody montáže uvedené v uživatelském manuálu.

Všechny operace popsané v tomto manuálu musí být prováděny pouze kvalifikovanou osobou, která je řádně vyškolená a oprávněná instalovat a připojovat rekuperační jednotky a el. spotřebiče obecně. Nepokoušejte se přístroj instalovat, připojovat k síti nebo provádět údržbu sami.

Před jakýmkoli zásahem do jednotky ji odpojte od napájení. Při instalaci a provozu jednotky je nutné dodržovat požadavky uvedené v uživatelském manuálu a platné místní a národní stavební, elektrické a technické normy a standardy.

Připojení jednotky k elektrické síti smí provádět pouze kvalifikovaný elektrikář s oprávněním pracovat na elektrických zařízeních do 1000 V, a to po pečlivém přečtení tohoto uživatelského manuálu.

Před zahájením instalace zkontrolujte jednotku, zda není viditelně poškozen ventilátor, kryt nebo mřížka. Uvnitř krytu nesmí být žádné cizí předměty, které by mohly poškodit lopatky ventilátoru. Při montáži dbejte na to, aby nedošlo ke stlačení krytu, protože deformace může způsobit zablokování motoru a nadměrný hluk a poškození jednotky.

Nepovoluje se nesprávné použití jednotky ani žádné neautorizované úpravy. Dopravovaný vzduch nesmí obsahovat prach, pevné nečistoty, lepkavé látky nebo vláknité materiály. Nepoužívejte jednotku v nebezpečném nebo výbušném prostředí obsahujícím alkohol, benzín, insekticidy apod.

Nezakrývejte ani neblokujte vstupní nebo výstupní otvory, aby byl zajištěn efektivní proudění vzduchu. Nepokládejte nic na kryt jednotky!

Informace v tomto uživatelském manuálu byly aktuální v době jeho přípravy. Společnost si vyhrazuje právo kdykoli změnit technické parametry, design nebo konfiguraci svých výrobků, aby zahrnula nejnovější technologický vývoj.

Nikdy se nedotýkejte jednotky mokřýma nebo vlhkýma rukama.

PŘED INSTALACÍ DODATEČNÝCH ZAŘÍZENÍ SI PŘEČTĚTE PŘÍSLUŠNÉ UŽIVATELSKÉ MANUÁLY.



VÝROBEK MUSÍ BÝT EKOLOGICKY ZLIKVIDOVÁN
NELIKVIDUJTE JEDNOTKU JAKO NETŘÍDĚNÝ DOMÁCÍ ODPAD

ÚČEL

Jednotka je určena k zajištění nepřetržité mechanické výměny vzduchu v bytech, chatách, hotelech, kavárnách a dalších domácích a veřejných prostorách. Jednotka je vybavena regenerátorem, který umožňuje přívod čerstvého filtrovaného vzduchu ohřátého rekuperační tepelné energie odváděného vzduchu.

Jednotka je určena pro instalaci na obvodové stěny budovy.

Jednotka je uzpůsobena pro nepřetržitý provoz.

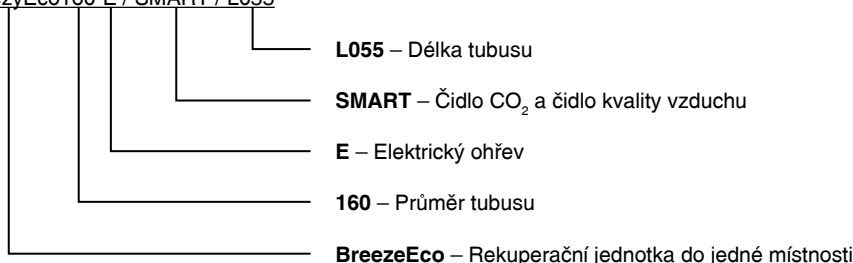
NÁVOD NA MONTÁŽ, OBSLUHU A ÚDRŽBU

OBSAH BALENÍ

• Jednotka	1 ks
• Dálkový ovladač	1 ks
• Montážní kit	1 ks
• Montážní klíny	1 ks
• Těsnění	1 ks
• Montážní šablona	1 ks
• Uživatelský manuál	1 ks

OZNAČENÍ – KLÍČ

BreezyEco160-E / SMART / L055



TECHNICKÁ DATA

Teplota v místnosti, kde je nainstalována vnitřní jednotka ventilátoru, by měla být v rozmezí od +1 °C do +40 °C a relativní vlhkost by neměla překročit 70 % (bez kondenzace vlhkosti). Zajistěte přívod čerstvého vzduchu přirozeným větráním. Teplota vzduchu, který je přepravován, by měla být v rozmezí od – 30 °C do +40 °C.

Spotřeba energie produktu závisí na použití integrovaného ohřevu. Spotřeba energie se udává bez použití ohřevu (režim 1) a s jeho použitím (režim 2), jak je uvedeno na štítku.

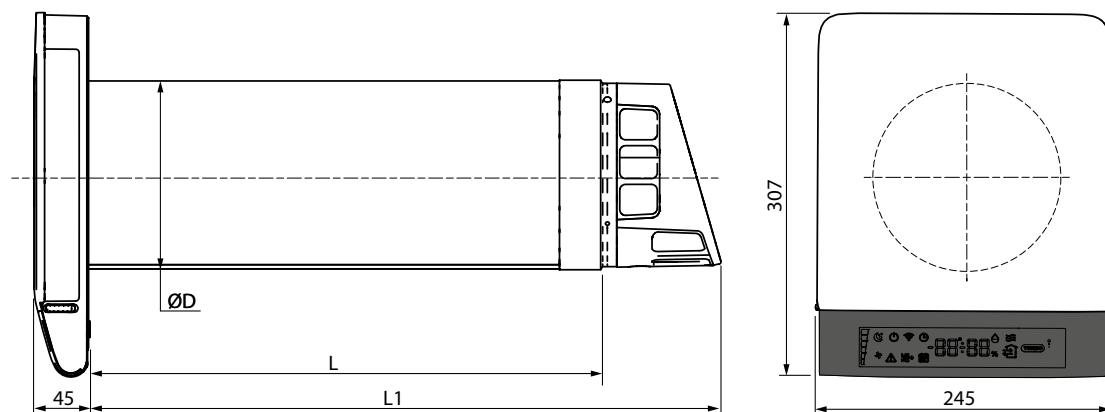
Zařízení je klasifikováno jako elektrický přístroj třídy II.

Ochrana proti přístupu k nebezpečným částem a proti pronikání vody má hodnocení IPX4.

Konstrukce jednotky je neustále vylepšována, takže se některé modely mohou mírně lišit od těch popsanych v této příručce.

Parametry	BreezyEco 160-E		
	BreezyEco 160-E Smart		
Rychlost	1	2	3
Parametry elektrické sítě	220-240 V 50/60Hz		
El. příkon bez ohřevu [W]	3	5	8
El. příkon integrovaného ohřevu [W]	160,00		
El. proud bez ohřevu [A]	0,02	0,03	0,04
Celkový el. proud [A]	0,930	0,940	0,950
Vzduchový výkon [m3/h]	10	30	48
Úroveň hluku v 1 m [dBA]	24	36	50
Úroveň hluku v 3 m [dBA]	14	27	40
Účinnost rekuperace [%]	≤90		
Limity přepravovaného vzduchu [°C]	-25 ... + 50		
Filtrace	G3		
SEC-class označení	A		

NÁVOD NA MONTÁŽ, OBSLUHU A ÚDRŽBU



Model	ØD	L	L1
BreezyEco 160-E (Smart) L055	162	550	650

KONSTRUKCE A PRINCIP PROVOZU

Výrobek se skládá z ovládacího modulu (1) s venkovním krytem a sestavou ochranného tubusu (2).

Ovládací modul obsahuje ventilátory, výměníky tepla, ohřivače a řídicí systém.

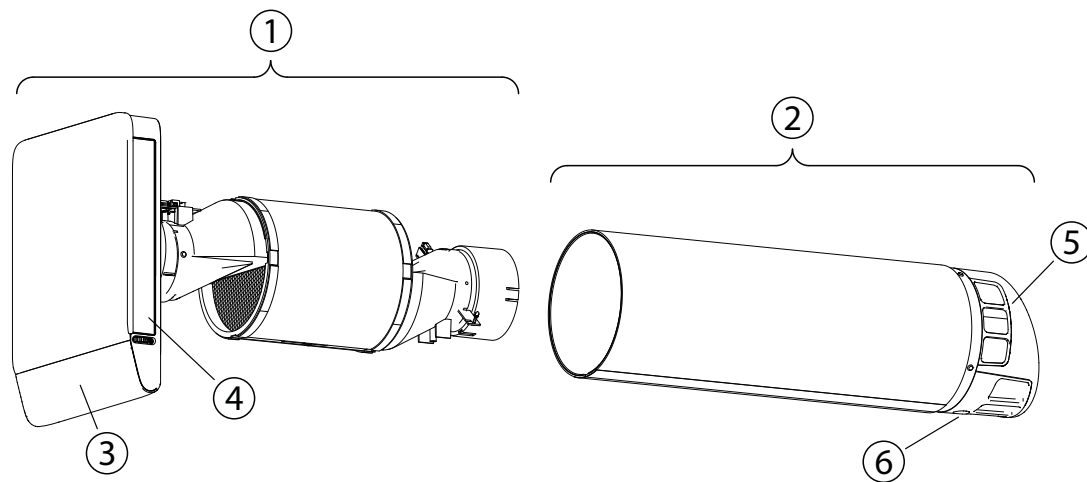
Ovládací modul obsahuje dva vzduchové kanály, každý má svůj ventilátor a výměník tepla. Vzduch může procházet každým vzduchovým kanálem do místnosti nebo ven.

Výstupy vzduchového potrubí z vnitřní strany jsou umístěny na opačných stranách.

Čelní kryt je vybaven otočnými klapkami (4). Za vzduchovými klapkami jsou umístěny hrubé vzduchové filtry.

Na předním krytu pod průhledným krytem (3) je displej, který zobrazuje aktuální parametry provozu ventilátoru.

Ochranný venkovní kryt (5) na venkovním krytu je určen k distribuci proudu odváděného a přiváděného vzduchu a zabráňuje vniknutí vody a cizích předmětů do výrobku. Na spodní části je otvor pro odvod kondenzátu (6).



NÁVOD NA MONTÁŽ, OBSLUHU A ÚDRŽBU

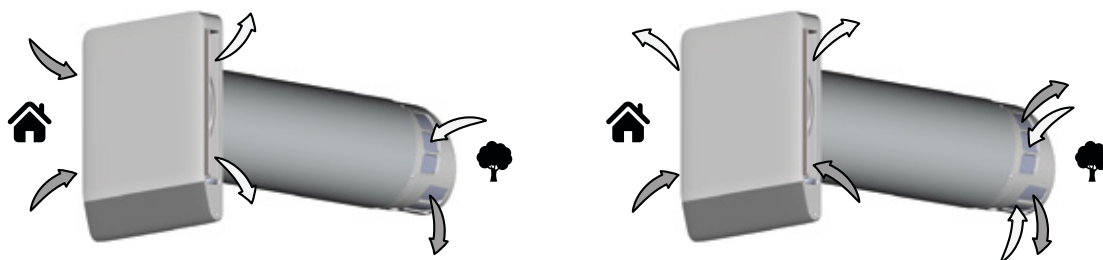
Možném režimů chodu jednotky:

Pouze odsávání, oba ventilátory odsávají vzduch z interiéru.

Přívod pouze, oba ventilátory přivádějí vzduch do místnosti.

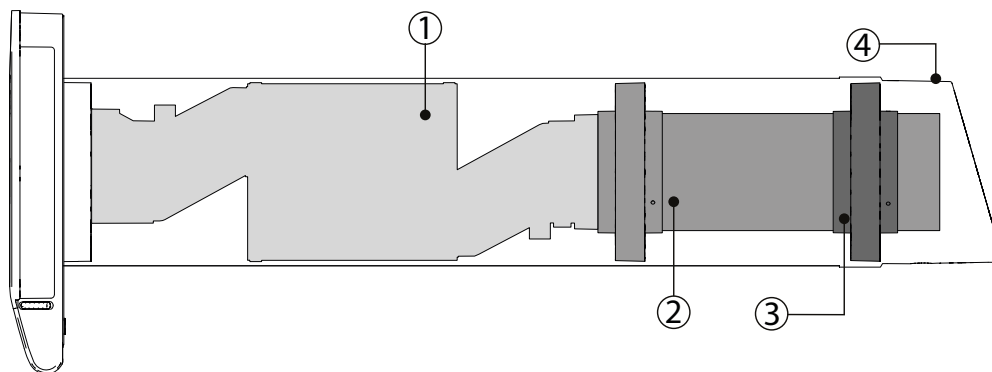
Větrání, aktivní provoz obou ventilátorů, současný přívod a odvod bez rekuperace.

Rekuperace tepla, současně přivádí a odvádí vzduch jedním otvorem ve vnější stěně s cyklickou změnou směru proudění vzduchu. Nejprve je vlhký a znečištěný vnitřní vzduch vháněn přes keramický výměník tepla, který se postupně ohřívá a zvlhčuje. V druhé části cyklu je čerstvý a studený nasávaný vzduch vháněn skrz keramický výměník tepla, ohřívá ho až na pokojovou teplotu pomocí akumulovaného tepla ve výměníku tepla. Zatímco jeden cyklus pracuje v režimu přívodu, druhý je v režimu odsávání. Tím je zajištěno trvalé větrání místnosti.



Provedení L055 je již z výroby prodlouženo.

Je možné výrobek před montáží ručně zkrátit na délku L, tato délka se rovná tloušťce stěny. Obrázek níže znázorňuje umístění jednotlivých částí jednotky v jejím tubusu.



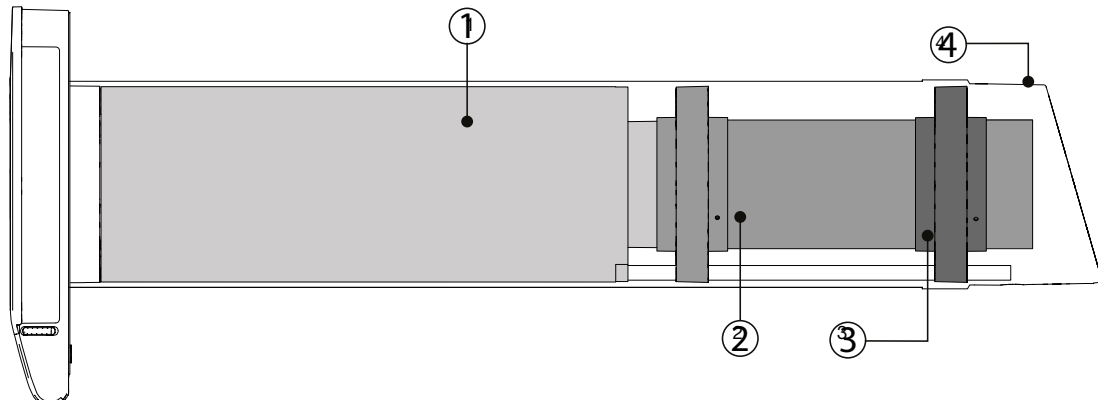
1 – tělo jednotky; 2 – vnitřní nástavec a první fixační / středící límec; 3 – druhý fixační / středící límec; 4 – vnější část jednotky.

NÁVOD NA MONTÁŽ, OBSLUHU A ÚDRŽBU

Všechny modely mají možnost dodatečného prodloužení či zkrácení vnějšího pláště jednotky.

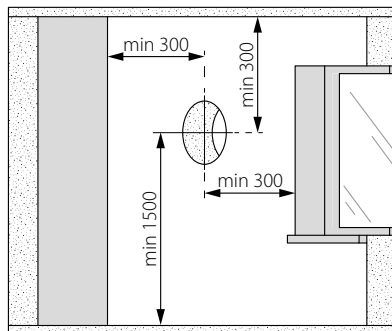
Jednotky lze před montáží ručně zkrátit tak, aby se hodnota L uvedená na obrázku v části «Technické údaje» rovnala tloušťce stěny.

Obrázek níže ilustruje umístění hlavní části a prodlužovacího části vzduchového potrubí jednotky uvnitř vnějšího pláště.



1 – tělo jednotky, 2 – vnitřní nástavec jednotky a první fixační spojka, 3 – druhá fixační spojka, 4 – vnější plášť jednotky

Ideální umístění jednotky



MONTÁŽ A INSTALACE



PŘED INSTALACÍ JEDNOTKY SI POZORNĚ PŘEČTĚTE UŽIVATELSKOU PŘÍRUČKU



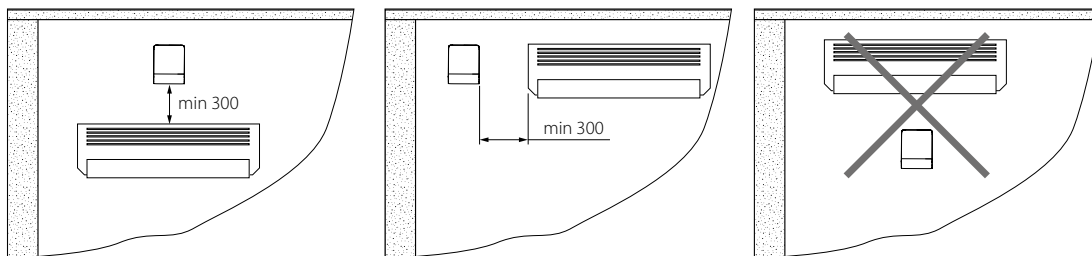
POKUD JE JEDNOTKA INSTALOVÁNA V BUDOVÁCH, KTERÉ JSOU V OBLASTI S EXTRÉMními POVĚTRNOSTNÍMI PODMÍNKAMI, NEBO V PROSTORECH S PASIVNÍM VĚTRÁNÍM, V MÍSTNOSTI S KRBEM NEBO JIŽ INSTALOVANÝMI VENTILAČNÍMI JEDNOTKAMI (ODTAHOVÉ VENTILÁTORY, KUCHYŇSKÉ DIGESTOŘE APOD.), MŮŽE DOJÍT K NEROVNOVÁZE MEZI PŘÍVODEM A ODVODEM VZDUCHU. TO MŮŽE ZPŮSOBIT PRŮVAN A NARUŠIT VYROVNÁVÁNÍ TEPLoty V ZIMNÍM OBDOBÍ. ABY SE PŘEDEŠLO TĚTO NEROVNOVÁZE, OBRAŤTE SE NA KVALIFIKOVANÉ ODBORNÍKY.



ZAJISTĚTE, ABY JEDNOTKA NEBYLA BLOKOVÁNA MATERIÁLY AKUMULUJÍCÍ PRACH, JAKO JSOU ZÁCLONY, ZÁVĚSY ATD. JELIKOŽ ZABRAŇUJÍ CÍRKULACI VZDUCHU V MÍSTNOSTI

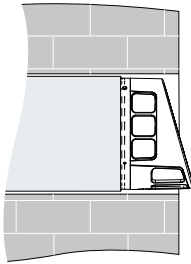
NÁVOD NA MONTÁŽ, OBSLUHU A ÚDRŽBU

limatizace a rekuperační jednotka mohou být ve stejné místnosti současně a vzájemně se tak doplňovat: zatímco klimatizace ochlazuje vzduch, jednotka pomáhá udržet vzduch v místnosti svěží a čerstvý, a zároveň v zimním období pomáhá udržet teplo efektivním větráním. Pokud je produkt instalován ve stejné místnosti jako klimatizace, dbejte na dodržení doporučené vzdálenosti mezi oběma zařízeními, aby byla zajištěna jejich efektivní spolupráce.



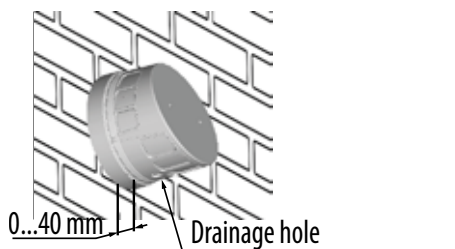
Existují dva způsoby, jak přizpůsobit délku jednotky tloušťce stěny. Pokud je tloušťka stěny menší než délka jednotky je nutné použít prodlužovací nástavec (dodává se samostatně).

Možné odchylky v provozu zařízení způsobené chybami instalace

Viditelné problémy	Možný důvod
Kondenzace na stěně v místnosti; Nesprávná funkce jednotky; Tvorbena ledu v plášti jednotky během chladného období; Zkrat v elektrické síti.	Plášť jednotky je instalován vodorovně nebo nakloněný směrem do interiéru. Vnější plášť jednotky je instalován tak, aby kondenzoval a vypouštěcí otvor nesměřuje dolů.
Nízký nebo žádný průtok vzduchu; Přehřátí a porucha motoru; Žádný efekt rekuperace tepla při větrání	Výrobek je instalován do stěny, která je silnější, než je přípustná tloušťka pro tento model. 
Foukání, pronikání vzduchu mezi pláštěm jednotky a stěnou; Promrzání stěn	Těsnění mezi vnějším pláštěm jednotky a stěnou není kompletní
Nekorektní ovládání produktu; Zkrat v elektrické síti	Nekvalifikovaný zásah do elektrického zapojení.

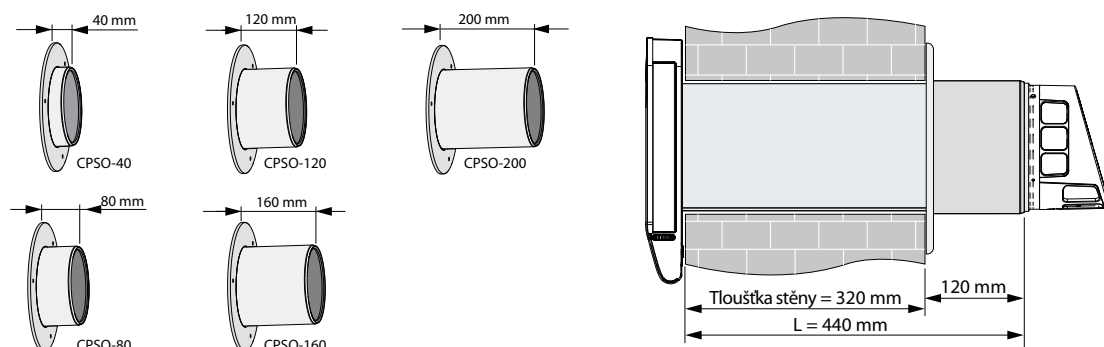
Přizpůsobení délky jednotky tloušťce vnější stěny.

Aby produkt správně fungoval, musí být tubus jednotky instalován dle obrázku. Vzdálenost od stěny k okraji digestoře musí být větší než 40 mm a otvor pro odvod kondenzátu musí směřovat pouze přímo dolů.



NÁVOD NA MONTÁŽ, OBSLUHU A ÚDRŽBU

Obrázek níže ukazuje sadu prodlužovacích nástavců a jejich příklad použití pro jednotku Breezy 160 (Smart) ve stěně o tloušťce menší než 440 mm.



V případě, že nelze použít vnější prodlužovací nástavec, je třeba u modelu Breezy 160 (Smart) L055 zkrátit vnější obal a použít vnitřní nástavec. Přípustné hodnoty tloušťky stěny jsou uvedeny v tabulce níže.

Model	Přípustná tloušťka stěny při řezání	Tloušťka stěny při použití vnějšího prodlužovacího nástavce*				
		CPSO-40	CPSO-80	CPSO-120	CPSO-160	CPSO-200
Breezy 160-E (Smart) L055	440 – 550	470...510	430...470	390...430	350...390	310...350

* Jako volitelné příslušenství, instalace z venkovní strany.

Krácení jednotek Breezy Breezy 160(Eco) (Smart) L055

Pokud je tloušťka stěny rovna hodnotě L vašeho produktu, můžete začít krokem 1 v návodu k montáži jednotky. Pokud je hodnota L vašeho produktu větší než tloušťka stěny, může být před instalací zkrácena.

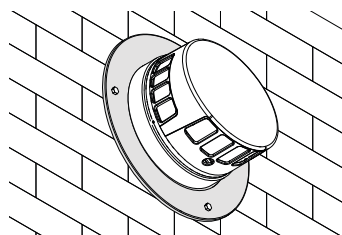
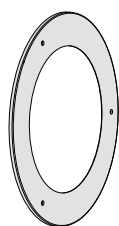
Můžete provést následující akce:

Na místě instalace produktu určete přesnou tloušťku stěny.

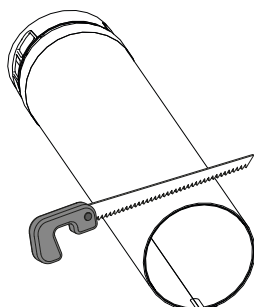
Délka zkrácení výrobku se rovná rozdílu mezi hodnotou L výrobku a tloušťkou stěny.

Níže kovové těsnění (volitelné příslušenství) a příklad jeho použití. Pro montáž na stěnu použijte otvory v těsnění.

MP(S)-40

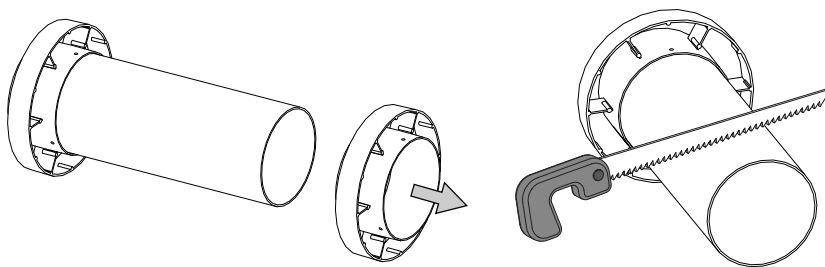


Zkrácení vnějšího pláště.

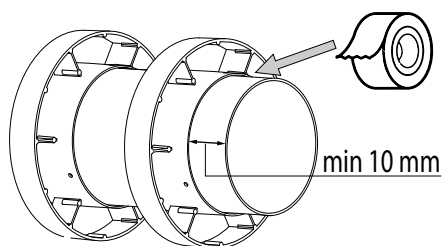


NÁVOD NA MONTÁŽ, OBSLUHU A ÚDRŽBU

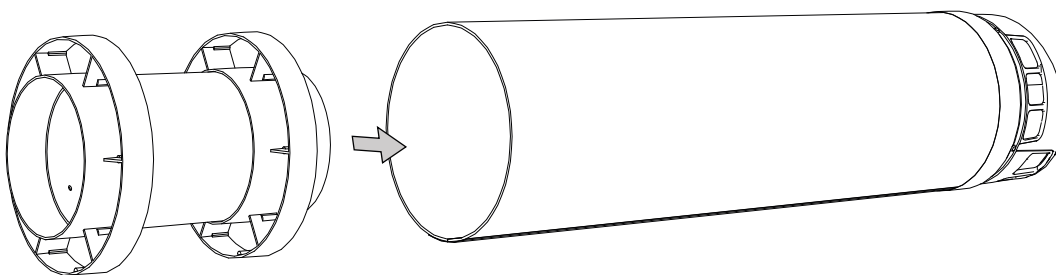
Zkrácení vnitřního prodlužovacího nástavce na celkovou délku vnějšího pláště.



Nasaďte druhý montážní rámeček na zkrácený vnitřní nástavec a připevněte jej lepicí hliníkovou páskou ve vzdálenosti minimálně 10 mm od jeho konce.

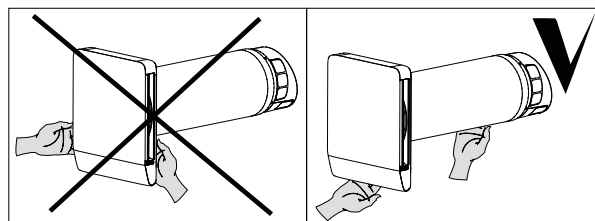
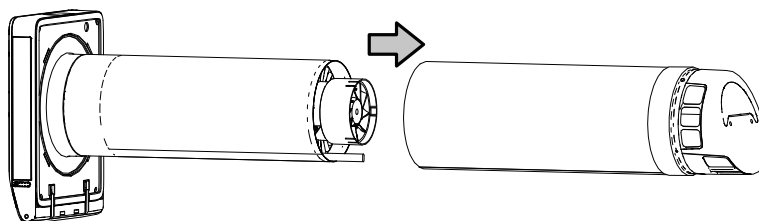


Vložte zkrácený vnitřní prodlužovací nástavec dovnitř vnějšího pláště tak, abyste vše optimálně napojili pro snadné proudění vzduchu.



INSTALACE JEDNOTKY

1. Připravte kruhový otvor jádrovým vrtáním ve vnější stěně o průměru 172 mm
2. Vysuňte hlavní část z vnějšího pláště jednotky .

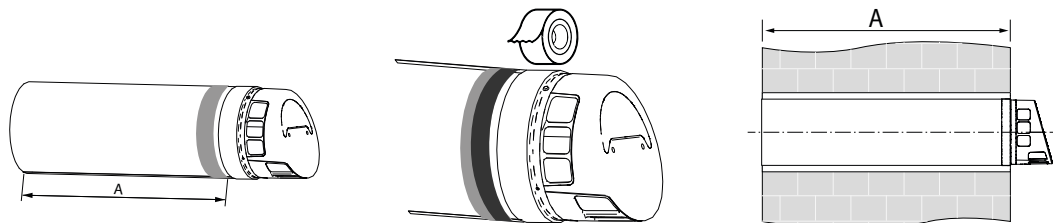


NÁVOD NA MONTÁŽ, OBSLUHU A ÚDRŽBU

3. Přilepte těsnění (součást dodávky) na vnější plášť vzduchovodu ve vzdálenosti „A“ (tloušťka stěny) od vnitřního konce vzduchovodu.

Pro ochranu těsnění proti UV záření se doporučuje spoj omotat hliníkovou páskou.

Vložte vzduchovod do otvoru tak, aby jeho konec byl zároveň s vnější stěnou.



Neblokujte vnější mřížku vzduchového potrubí a otvor pro odvod kondenzátu.

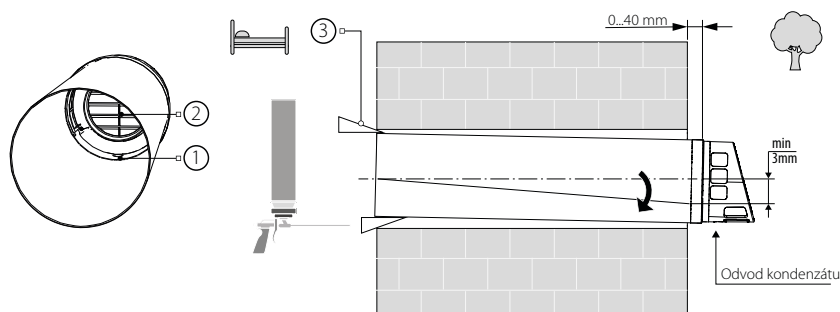
Ujistěte se, že je vzduchové potrubí nakloněno pomocí montážních klínů (3), klíny jsou součástí balení jednotky.

Vyplňte mezeru mezi stěnou a vzduchotechnickým potrubím neexpandující montážní pěnou.

Neotáčejte vnější větrací kryt o 180°.

Otvor pro odvod kondenzátu musí směřovat dolů (1).

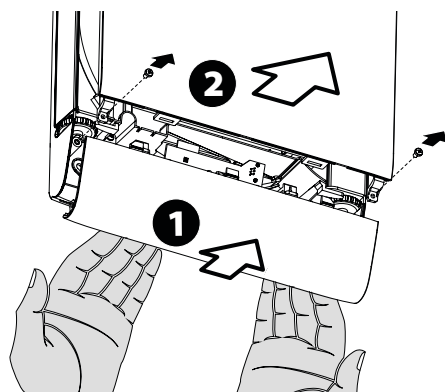
Lamely mřížky musí být v horizontální poloze (2).



Varování! Zabráňte deformaci vnějšího pláště jednotky montážními klíny a pěnou!

4. Odstraňte spodní panel (1) přitáhnutím jeho nejspodnější části k sobě.

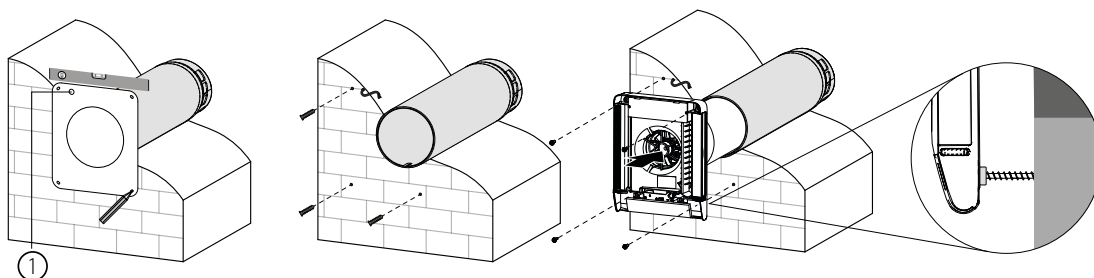
Odstraňte horní dekorativní panel (2) z hlavní jednotky odšroubováním šroubů.



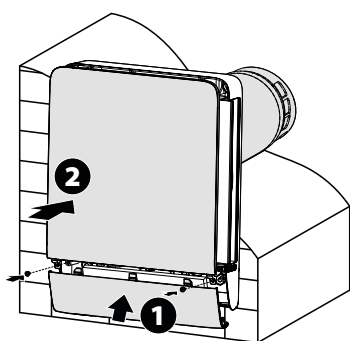
NÁVOD NA MONTÁŽ, OBSLUHU A ÚDRŽBU

5. Přiložte montážní šablonu na stěnu a srovnejte ji pomocí vodováhy. Poté označte otvory pro vložení hmoždinek z montážní sady a také označte místo vývodu kabelu (1) – vyvrtejte otvory do požadované hloubky. Protáhněte napájecí kabel na označené místo.

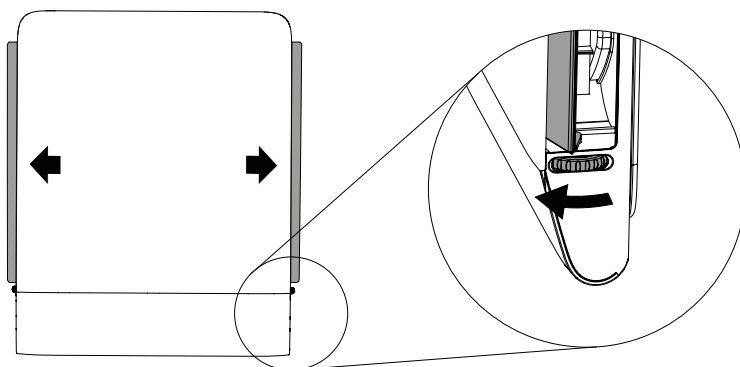
6. Vložte hlavní část jednotky do vnějšího pláště. Motorový díl připevňte pomocí šroubů. Aby se předešlo deformaci tohoto dílu při dotahování vrutů, je vhodné použít podložky (2) ze sady.



7. Po zapojení jednotky namontujte přední panel zpět.



8. Před zapnutím jednotky otevřete uzavírací klapku čímž zajistíte přívod vzduchu. V případě, že uzavírací klapka nebude otevřená a jednotka bude v provozu, může to způsobit poškození a nesprávnou funkci jednotky



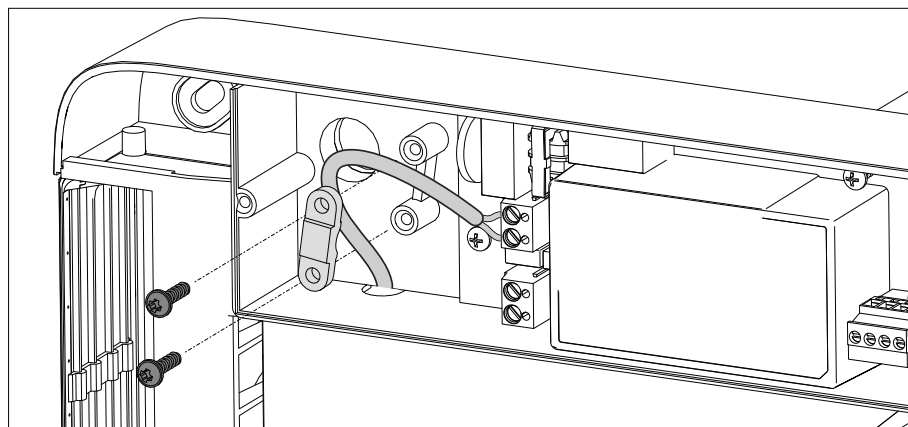
NÁVOD

NA MONTÁŽ, OBSLUHU A ÚDRŽBU

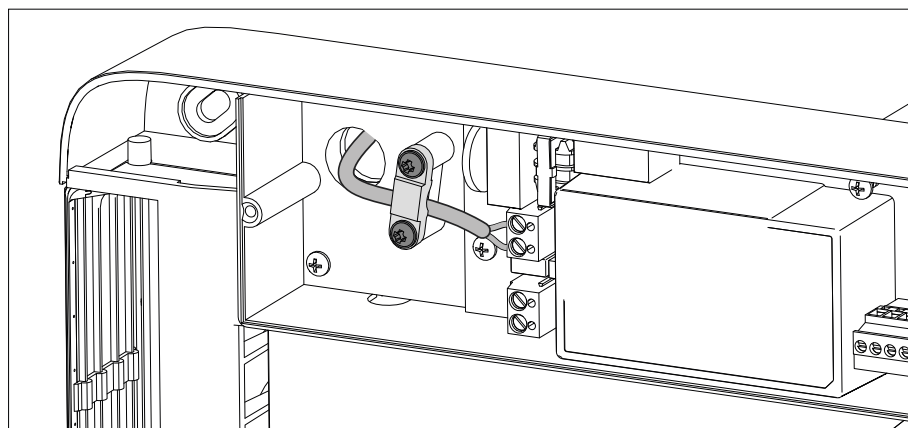
PŘIPOJENÍ K ELEKTRICKÉ SÍTI

Jednotka je určena pro připojení k elektrické síti s parametry uvedenými v části „Technické údaje“. Jednotku je třeba připojit pomocí napájecího kabelu se zástrčkou, který je součástí z výroby, nebo prostřednictvím pevné elektroinstalace.

Pro připojení k pevné elektroinstalaci je nutné odpojit kabel se zástrčkou.



Fixujte napájecí kabel šroubovací příchytkou.



VAROVÁNÍ! Jednotka nesmí být připojena přes regulátor rychlosti – tyristor, autotransformátor, regulátor frekvence atd.

NÁVOD NA MONTÁŽ, OBSLUHU A ÚDRŽBU



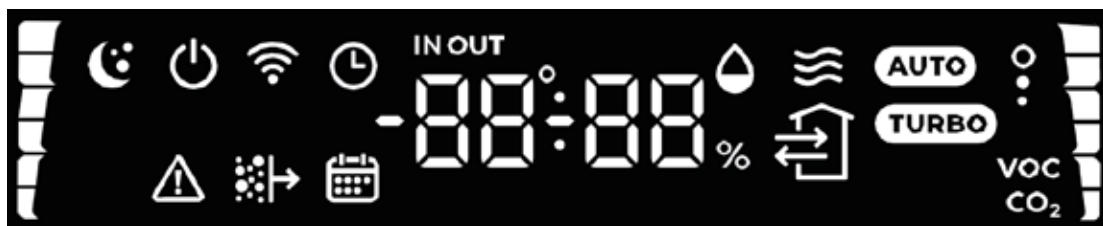
JEDNOTKA SE SKLÁDÁ Z KOMPONENTŮ, KTERÉ JSOU NEDÍLNOU SOUČÁSTÍ PRODUKTU. SPRÁVNÉ FUNKOVÁNÍ VÝROBKU JE MOŽNÉ POUZE V KONFIGURACI A PROVEDENÍ DODANÉ VÝROBCEM. V PŘÍPADĚ NEOPRÁVNĚNÉHO ZÁSAHU DO VÝROBKU NEBO ZMĚNA SCHÉMATU ZAPOJENÍ, VÝROBCE NEODPOVÍDÁ ZA SPRÁVNOU FUNKČNOST JEDNOTKY A MŮŽE DOJÍT KE ZTRÁTĚ ZÁRUKY!

OVLÁDÁNÍ JEDNOTKY

Produkt lze ovládat pomocí dálkového ovladače a aplikace pro chytré telefony přes Wi-Fi a Google Assistant. Před zapnutím jednotky otevřete uzavírací klapku na vnitřní části jednotky. Po vypnutí jednotky může zůstat klapka otevřená pro použití jednotky v režimu pasivního větrání. Při vypnutí jednotky lze klapku také zavřít, aby se zabránilo samovolnému průchodu vzduchu.

Popis displeje jednotky

Vzhled displeje je znázorněn na obrázku níže. Indikace na displeji se může lišit v závislosti na nastavení jednotky. Nastavení lze měnit pomocí aplikace na smartphonu nebo dálkového ovladače.



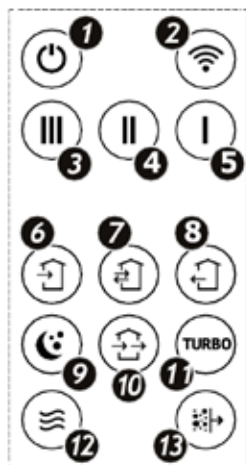
Na displeji se postupně zobrazují informace jako čas, teplota, vlhkost nebo všechna data. Můžete si také vybrat čidlo teploty, které se má zobrazit (venkovní, přívodní, vnitřní) a čidla CO2 nebo VOC. Ukazatel na pravé straně zobrazuje otáčky ventilátoru, nalevo pak kvalitu vzduchu.

	– Ikona chyby		– Ikona rekuperace tepla
	– Ikona výměny filtru		– Časovač
	– Ikona nočního režimu		– Kalendář
	– Ikona vytápění	IN OUT	– Vnitřní / vnější teplota
AUTO	– Automatický režim		– Wi-Fi připojení aktivní
TURBO	– Ikona režimu BOOST		– On / Off
	– Funkce protimrazové ochrany	VOC CO2	– Čidlo kvality vzduchu (RH / CO2)

Popis dálkového ovladače

Funkce tlačítek dálkového ovládání je znázorněna na obrázku níže.

Po zapnutí jednotky tlačítkem ON/OFF na dálkovém ovladači bude pracovat v režimu, ve kterém byla vypnuta. Funkce tlačítek se mohou lišit a záviset na konfiguraci systému, podrobnosti pro každou funkci naleznete v této příručce.



- 1 – spuštění jednotky ON/OFF a RESET*
- 2 – aktivace Wi-Fi komunikace mezi jednotkou a chytrým telefonem
- 3-5 – změna otáček / výkonu jednotky
- 6-8 – změna režimu větrání (jen přívod / odvod, rekuperace)
- 9 – aktivace nočního režimu. Rychlost „1“ (8 hodin)
- 10 – nepoužito
- 11 – režim BOOST. Rychlost „3“ (4 hodiny)
- 12 – aktivace ohřevu (tenkostěnný ohřeváč)
- 13 – reset časovače filtru
Pro reset časovače stiskněte a podržte tlačítko po dobu 3 vteřin do zaznění zvukového signálu.
Reset lze také provést prostřednictvím aplikace chytrého telefonu.

* Reset jednotky do výchozího / továrního nastavení se provádí stisknutím a podržením tlačítka po dobu 10 vteřin do zaznění zvukového signálu

Připojení smartphonu k jednotce

Aplikaci si můžete stáhnout pomocí odkazu na App Store nebo Google Play nebo pomocí QR kódů.

Vents Home – App Store



Vents Home – Play Market



Wi-Fi technická data

Standard	IEFE 802.11b/g/n
Frekvence [GHz]	2.4
Vyzařovací výkon [mW] (dBm)	100(+20)
Síť	DHCP
WLAN zabezpečení	WPA, WPA2

Chcete-li začít ovládat jednotku, je nutné se k ní nejprve připojit přes přístupový bod Wi-Fi s názvem FAN: + 16 znaků ID jednotky (číslo uvedené na ovládací desce a na krytu produktu).
Heslo přístupového bodu Wi-Fi: 11111111.

V aplikaci můžete produkt nakonfigurovat pro připojení prostřednictvím domácí sítě Wi-Fi a serveru cloud pro vzdálené ovládání.

K dispozici je režim nastavení pro resetování hesla Wi-Fi nebo pro připojení k produktu za účelem změny nastavení.

Pozn. Po aktualizaci softwaru mohou některé funkce při ovládání jednotky pracovat odlišně a některé části této příručky mohou přestat být relevantní.

Wi-Fi indikátor na předním panelu

Rychle blikající	Problém s připojením
Pomalou blikající	Probíhá nastavování
Trvale svítí	Wi-Fi je aktivní, připojeno k domácí síti
Nesvítí	Wi-Fi funguje v režimu AP nebo je vypnuta uživatelem prostřednictvím aplikace ve smartphonu

Tyto hlavní režimy, funkce a nastavení jsou dostupná v aplikaci pro chytré telefony:

On/Off

Vypnutí / zapnutí jednotky

Přepínač rychlosti: 1, 2, 3

Nastavení optimální rychlosti ventilátoru. Ovládá se pomocí tlačítek na dálkovém ovladači nebo v aplikaci pro chytré telefony.

Režim větrání / směr otáčení: Pouze odvod / přívod, rekuperace.

Nastavení směru proudění vzduchu. Ovládá se pomocí tlačítek na dálkovém ovladači nebo v aplikaci pro chytré telefony.

Týdenní režim

Aktivuje se pomocí aplikace pro chytré telefony. Má nejnižší prioritu. Používá se k nastavení provozu jednotky podle plánu. Aby režim fungoval správně, ujistěte se, že je správně nastaven datum a čas.

Noční režim

Minimální a nejnižší provozní režim systému, který je určen pro noční provoz. Aktivuje se tlačítkem na dálkovém ovladači nebo v aplikaci chytrého telefonu.

NÁVOD NA MONTÁŽ, OBSLUHU A ÚDRŽBU

BOOST režim

Tento režim nastavuje nejvyšší rychlost ventilátoru. Na displeji jednotky se rozsvítí odpovídající světelný indikátor. Aktivuje se stisknutím tlačítka na dálkovém ovladači nebo v aplikaci chytrého telefonu.

Automatický režim

Tento režim zajišťuje postupné zvyšování rychlosti ventilátoru vzhledem k aktuálně zvolené rychlosti na základě nejhoršího ukazatele (RH, CO₂, VOC)*. Na displeji jednotky se rozsvítí odpovídající indikátor.

Diagram změny kvality vzduchu (30 dní): pokojová teplota, RH, CO₂, VOC*.

Snímače instalované ve výrobku nejsou metrologicky přesným prostředkem měření. Sensory jsou navrženy tak, aby monitorovaly změny kvality vzduchu a teplotních podmínek a podle toho řídily systém. Index IAQ je určen na základě VOC senzoru.

* typ senzoru CO₂, VOC závisí na modelu jednotky.

Klasifikační index kvality vnitřního ovzduší (IAQ)

IAQ	Kvalita vzduchu	Dopad (dlouhodobý)	Doporučená akce
0–50	Perfektní	Čistý vzduch vhodný pro dlouhodobý pobyt	Žádná
51–100	Dobrá	Nezpůsobuje podráždění sliznic a dýchacích cest a nijak neovlivňuje zdraví	Žádná
101–150	Špatná	Možné zhoršení kvality	Doporučeno vyvětrat
151–200	Mírně zhoršená	Možné je výraznější podráždění sliznic a dýchacích cest	Zvyšte proudění čerstvého vzduchu
201–250	Zhoršená	Negativní účinky na lidský organismus – možné bolesti hlavy	Optimalizujte ventilaci
251–350	Velmi špatná	Může způsobit vážnější zdravotní problémy	Pokud je této úrovně dosaženo i bez lidí v místnosti, měl by být identifikován zdroj kontaminace; zvyšte ventilaci a zkrátte dobu pobytu v místnosti.
> 351	Extremně špatná	Možné bolesti hlavy, další neurotoxické účinky	Je nutné identifikovat zdroj kontaminace, vyvarovat se pobytu v místnosti a co nejvíce větrat

Protimrazová ochrana výměníku

Jednotka má algoritmus na ochranu tepelného výměníku před zamrznutím v zimním období. Podle tohoto algoritmu, pokud je detekováno riziko zamrznutí, může být postupně snížena rychlost přívodního ventilátoru (až do zastavení), zvýšena rychlost odvodního ventilátoru, nebo může být automaticky zapnut ohřivač. Aktivní režim ochrany proti námraze je zobrazen na displeji a v aplikaci na smartphonu. Pokud riziko zamrznutí přetrvává i po automatických funkcích jednotky, může se objevit alarm „Hrozba námrazy“.

Pokud tento alarm zůstane aktivní po dobu 30 minut, dojde k chybě „Námraza“ a jednotka se zastaví.

Ohřev

Jednotka má vestavěný elektrický ohřev, který lze použít ke zvýšení teploty přiváděného vzduchu. Ohřev se automaticky zapne, když je aktivní algoritmus ochrany proti námraze a pokud je venkovní teplota pod +4 °C a vnitřní teplota pod +24 °C. Pokud je venkovní teplota vyšší než +4 °C, ohřev lze zapnout nebo vypnout pomocí dálkového ovládání nebo prostřednictvím aplikace na smartphonu.

Když je ohřev aktivovaný, odpovídající ikona na displeji zčervená. Tato informace je také zobrazena v aplikaci na smartphonu.

Tolerance měření teplotního senzoru je ±2 °C.

Časovač výměny filtru

Časovač výměny filtru lze nastavit. Tato funkce zhruba ukazuje, jak je filtr znečištěný, aby jej bylo možné vyčistit nebo vyměnit. Po uplynutí nastavené doby (standardně 90 dní) se zobrazí indikátor výměny filtru.

Čidlo pro automatickou změnu jasu displeje

Aby bylo zajištěno snadné použití produktu ve tmě, je nastaveno několik úrovní jasu indikace. Jas indikace displeje se upravuje automaticky, lze jej také změnit nebo vypnout pomocí aplikace pro chytré telefony.

NÁVOD NA MONTÁŽ, OBSLUHU A ÚDRŽBU

Možné závady, indikace a jejich odstraňování.

CHYBA	
1	<p>Chyba ventilátoru. Jednotka se zastaví. Indikátor a aplikace zobrazují upozornění na poruchu. Odstraňte příčinu zastavení jednotky.</p>
2	<p>Zamrznutí. Jednotka se zastaví. Porucha nastane, pokud upozornění na nebezpečí mrazu zůstane aktivní po dobu 30 minut.</p>

VAROVÁNÍ	
1	<p>Nutné vyčištění filtru. Jednotka pokračuje v provozu. Je nutná údržba. Oznámení lze zrušit pomocí dálkového ovládání nebo aplikace pro chytré telefony.</p>
2	<p>Chyba čidla. Jednotka pokračuje v provozu, ale všechny automatické funkce související se snímačem budou deaktivovány.</p>
3	<p>Hrozba námrazy. Jednotka pokračuje v provozu. Upozornění je vyvoláno v režimu "rekuperace" a to, pokud je teplota odváděného vzduchu za výměníkem nižší než +2 °C. Nerovnováha přiváděného a odváděného vzduchu. Může to být způsobeno dalšími větracími jednotkami (ventilátory, kuchyňské digestoře atd.), pasivním větráním, průvanem v zimním období, kdy se nadměrným prouděním vzduchu rekuperátor nestačí nahřát. Vypněte jednotku a zavřete ruční klapky. Pokud je to možné, opravte příčinu nerovnováhy.</p>

V případě současného provozu ventilátoru ve vzájemně se vylučujících provozních režimech je prioritou režimu následující (volí se autonomně):

TECHNICKÁ ÚDRŽBA

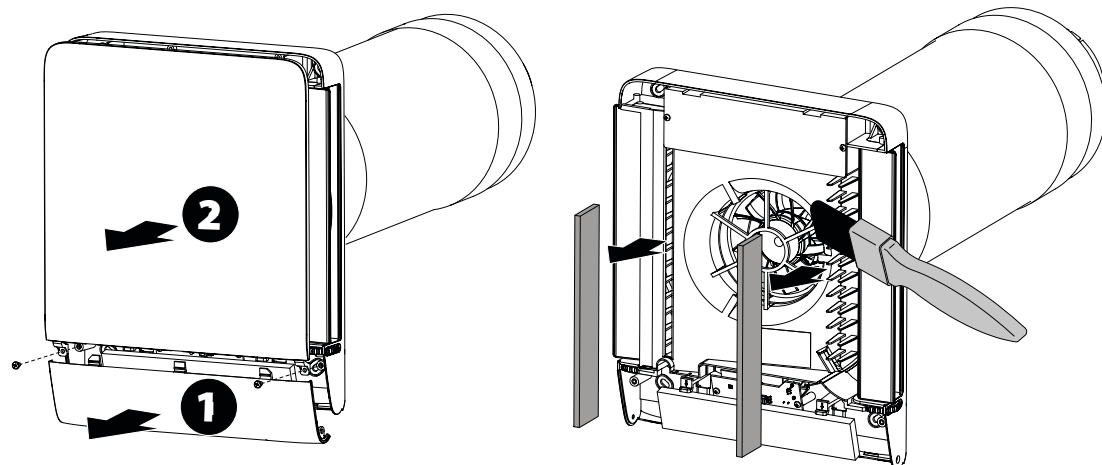


PŘED PROVÁDĚNÍM JAKÉKOLI ÚDRŽBY ODPOJTE VÝROBEK OD NAPÁJENÍ 230 V

Údržbou ventilátoru se rozumí pravidelné čištění povrchu ventilátoru od prachu a čištění či výměna filtru. Pro přístup k filtru sejměte dekorativní panel z hlavní jednotky. Vyměňte filtr.

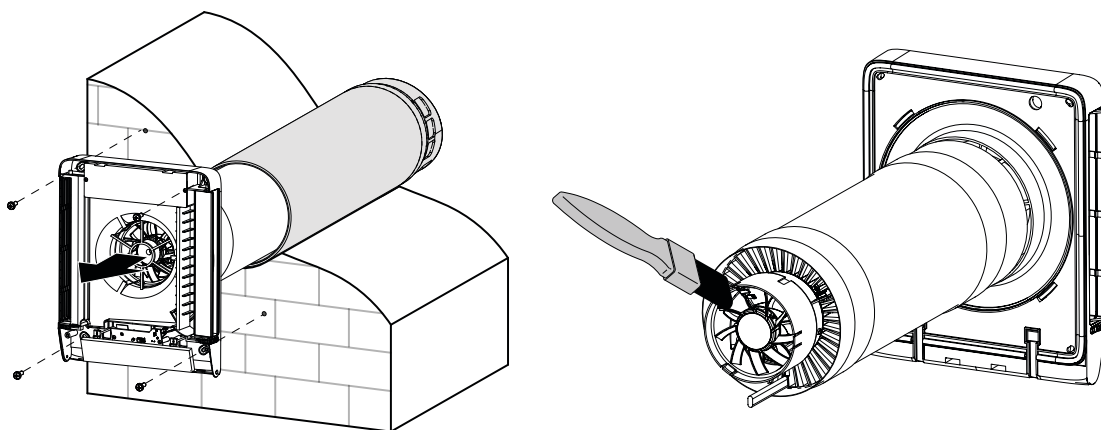
Filtr čistěte pravidelně, a to pokud hlásí znečištění, nejméně však jednou za 3 měsíce.

- Filtr je nutné umýt a vysušit a po vysušení jej znovu vložit do přívodu vzduchu.
- Vysávání filtru je možné.
- Max. životnost filtru je 3 roky.
- v případě potřeby zakupte nový filtr u prodejce



NÁVOD NA MONTÁŽ, OBSLUHU A ÚDRŽBU

Pro přístup k hlavním částem zařízení za účelem servisu postupujte následovně: Sejměte přední panel z provozního modulu, odšroubujte čtyři vruty, které fixují jednotku na stěně a vyjměte ji ze vzduchovodu.

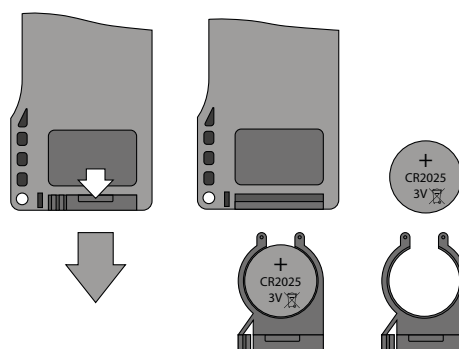


V případě potřeby lze vyměnit baterii dálkového ovladače.

Pokud jednotka nereaguje na stisk tlačítek dálkového ovládání může to indikovat nutnost výměny baterie.

Typ baterie je CR2025.

1. Vyjměte držák s baterií ze spodní části dálkového ovladače.
2. Vyměňte baterii a nainstalujte držák s novou baterií zpět do dálkového ovladače.



Možné problémy a jejich řešení

Problém	Možná příčina	Řešení
Při zapnutí jednotky se ventilátor nespustí.	Bez napájení.	Ujistěte se, že je napájecí kabel správně připojen a že je pod napětím 230 V.
	Motor je zaseknutý, lopatky oběžného kola jsou znečištěné.	Vypněte ventilátor. Odstraňte problém se zaseknutím motoru a ucpáním oběžného kola. Vyčistěte lopatky. Restartujte ventilátor.
Vypnutí jističe při spuštění větrací jednotky.	Přepětí v důsledku zkratu v elektrickém vedení či v jednotce.	Vypněte ventilátor. Pro další informace kontaktujte elektrotechnika.
Nízký průchod vzduchu.	Nastaven nízký výkon ventilátoru	Zvyšte rychlost ventilátoru.
	Znečištění – ucpané filtry, ventilátor nebo výměník.	Vyčistěte nebo vyměňte filtr. Vyčistěte ventilátor a regenerátor.
Hluk, vibrace.	Lopatky oběžného kola jsou znečištěné.	Vyčistěte lopatky
	Uvolněné šrouby na krytu jednotky nebo vnějšího krytu větrání.	Utáhněte šrouby ventilátoru nebo vnějšího větracího krytu.

PŘEDPISY PRO SKLADOVÁNÍ A PŘEPRAVU

- Skladujte jednotku v původním obalu v suchém, uzavřeném a větraném prostoru s teplotním rozmezím od +5 °C do +40 °C a relativní vlhkostí do 70%.
- Skladovací prostředí nesmí obsahovat agresivní výpary a chemické směsi, které by mohly způsobit korozi nebo deformaci izolace a těsnění.
- Pro manipulaci a skladování použijte vhodná zdvihací zařízení, aby nedošlo k poškození jednotky.
- Dodržujte požadavky na manipulaci platné pro daný typ nákladu.
- Jednotku lze v původním obalu přepravovat jakýmkoli dopravním prostředkem za podmínky, že bude chráněna před nárazy a mechanickým poškozením. Musí být přepravována pouze v provozní – vodorovné poloze.
- Vyhněte se prudkým nárazům nebo hrubému zacházení během nakládky a vykládky.
- Před prvním zapnutím po přepravě při nízkých teplotách nechte jednotku ohřát na provozní teplotu alespoň 3-4 hodiny!

ZÁRUKA VÝROBCE

Výrobek je v souladu s normami a směrnicemi EU týkajícími se směrnic o nízkém napětí a elektromagnetické kompatibilitě. Tímto prohlašujeme, že výrobek splňuje ustanovení směrnice o elektromagnetické kompatibilitě (EMC) 2014/30/EU Evropského parlamentu a Rady, směrnice o nízkém napětí (LVD) 2014/35/EU Evropského parlamentu a Rady a směrnice Rady 93/68/EHS o označení CE.

Tento certifikát je vydán na základě testů provedených na vzorcích uvedeného výrobku.

Výrobce tímto zaručuje běžný provoz jednotky po dobu 24 měsíců od data maloobchodního prodeje, za předpokladu, že uživatel dodržuje předpisy pro přepravu, skladování, instalaci a provoz. V případě, že se během provozu jednotky v záruční době vyskytnou závady způsobené vinou výrobce, má uživatel právo na bezplatné odstranění všech závad prostřednictvím záruční opravy. Záruční oprava zahrnuje práci potřebnou k odstranění závad v provozu jednotky, aby byla zajištěna její funkčnost v záruční době. Závady se odstraňují výměnou nebo opravou komponent jednotky, případně konkrétní části těchto komponent.

• Záruční oprava nezahrnuje:

- běžnou technickou údržbu a čištění jednotky
- instalaci a demontáž jednotky
- provozní a uživatelské nastavení jednotky

Aby mohl uživatel využít záruční opravu, musí poskytnout jednotku a platební doklady potvrzující nákup. Model jednotky musí odpovídat modelu uvedenému na prodejním dokladu / faktuře. Pro záruční servis kontaktujte prodejce.

Záruka výrobce se nevztahuje na následující případy:

- Nepředložení kompletní jednotky se všemi díly, které jsou uvedeny v uživatelské příručce, včetně chybějících dílů, které uživatel dříve demontoval.
- Nesoulad mezi typem jednotky a typem uvedeným na prodejním dokladu
- Nezajištění běžné technické údržby jednotky uživatelem (pravidelné čištění)
- Vnější poškození krytu jednotky (s výjimkou úprav nezbytných pro instalaci) a vnitřních komponentů způsobené uživatelem.
- Přestavba nebo technické změny jednotky.
- Výměna a používání jakýchkoli sestav, dílů a komponentů neschválených výrobcem.
- Nesprávné používání jednotky.
- Porušení předpisů uživatelem o instalaci jednotky.
- Porušení předpisů uživatelem o ovládání jednotky.
- Připojení jednotky k elektrické síti s napětím odlišným od toho, které je uvedeno v uživatelské příručce.
- Porucha jednotky způsobená přepětím v elektrické síti.
- Neoprávněná oprava jednotky uživatelem.
- Oprava jednotky osobami bez povolení výrobce.
- Uplynutí záruční doby jednotky.
- Poškození jednotky během přepravy
- Porušení předpisů uživatelem pro skladování jednotky před její montáží.
- Porucha jednotky v důsledku vyšší moci (požár, povodeň, zemětřesení ...).
- Chybějící plomby, pokud jsou uvedeny v uživatelské příručce.
- Chybějící doklady o zaplacení prokazující koupi jednotky.



DODRŽOVÁNÍ ZDE UVEDENÝCH PŘEDPISŮ ZAJIŠŤUJE DLOUHÝ A BEZPROBLÉMOVÝ PROVOZ JEDNOTKY



ZÁRUČNÍ NÁROKY UŽIVATELE LZE NÁROKOVAT POUZE PO PŘEDLOŽENÍ KOMPLETNÍ JEDNOTKY, A PLATEBNÍHO DOKLADU S RAZÍTKEM A DATEM NÁKUPU

NÁVOD NA MONTÁŽ, OBSLUHU A ÚDRŽBU