

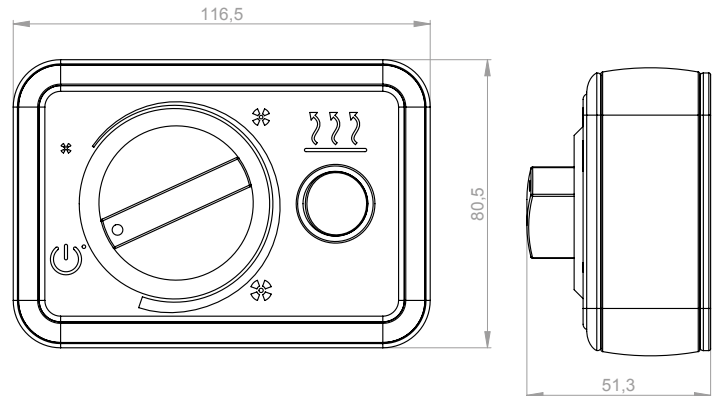


AirGENIO BASIC EC

CHARAKTERISTIKA

- Regulátor AirGENIO BASIC EC je určen pro ovládání vzduchových clon a vytápěcích jednotek s EC motory v provedení s elektrickým nebo vodním ohřevem a manuální plynulou regulaci otáček ventilátorů.
- Umožňuje připojit až dva externí spínače (jeden pro regulaci ohřevu a jeden pro regulaci otáček ventilátoru)
- Regulátor musí být instalován v suchých vnitřních prostorách s okolní teplotou +5 C až +40 °C a relativní vlhkosti vzduchu až 90%.
- Elektrické IP krytí regulátoru je IP20.

ROZMĚRY



ZÁKLADNÍ PARAMETRY

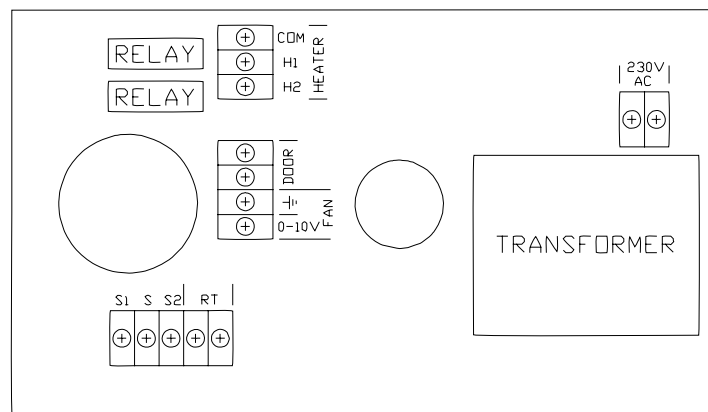
Typ	Regulátor napájení [V/Hz]	Počet ventilátorů k regulátorům *	Maximální proudové zatížení ventilátorů [mA]	Regulace ventilátoru [VDC]	Regulace ohřevu [VDC]	Krytí IP
AGBA1-M-ECx-xx-S0	230 / 50~60	25	10	0-10	-	20
AGBA1-M-ECx-xx-V1	230 / 50~60	25	10	0-10	1x 230	20
AGBA1-M-ECx-xx-E2	230 / 50~60	25	10	0-10	2x 230	20

* Maximální počet připojených EC ventilátorů k jednomu regulátoru

** Při návrhu je nutné vzít v úvahu, že řídicí signál pro regulaci motorů limituje průřez a vzdálenost vodiče pro řízení otáček

OVLÁDÁNÍ AIRGENIO BASIC EC

- Řídí EC motory plynulým výstupem 0–10V
- Reguluje výkon ohřevu v rozsahu OFF/1. stupeň/2. stupeň pomocí bezpotenciálových reléových výstupů s maximálním zatížením relé 230V/5 A. POZNÁMKA: Není k dispozici pro ovladače (provedení bez možnosti regulace ohřevu)
- Možnost připojení dveřního kontaktu nebo externího spínače (OFF – po rozpojení kontaktu)
- Možnost připojení prostorového termostatu (OFF – vypnutí ohřevu po rozpojení kontaktu). POZNÁMKA: Není k dispozici pro ovladače (provedení bez možnosti regulace ohřevu)



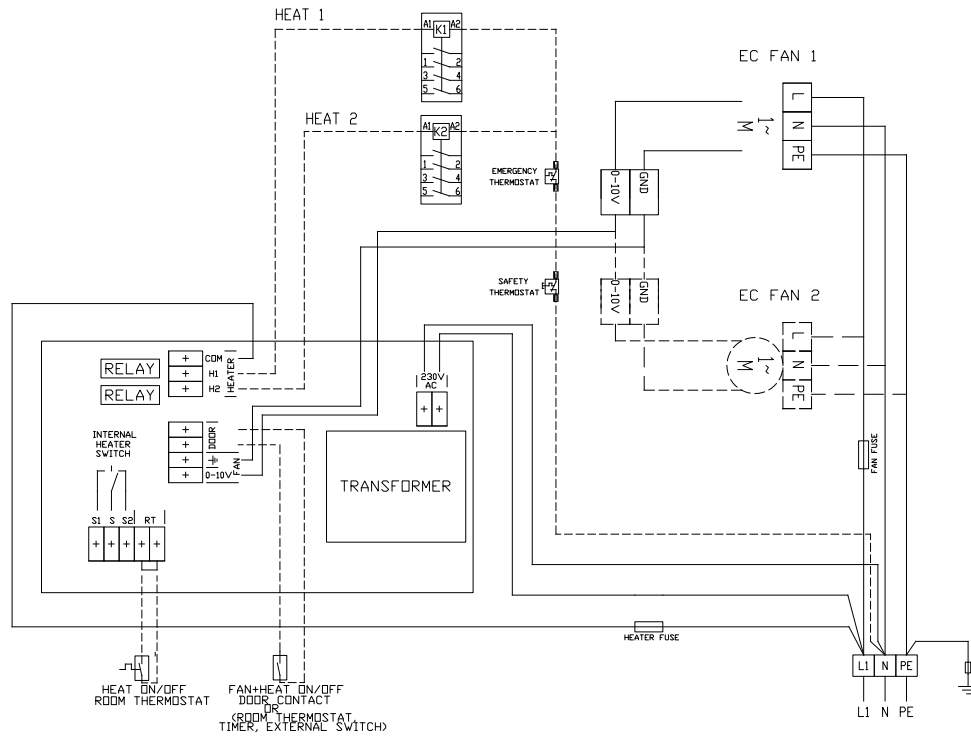
Terminál	Funkce	Popis
S1	Vstup spínač ohřevu	Spínač 1. stupeň ohřevu (zapojeno z výroby)
S		COM vnitřní spínač ohřevu (zapojeno z výroby)
S2		Spínač 2. stupeň ohřevu (zapojeno z výroby)
RT	Prostorový termostat	DI zapíná/vypíná ON/OFF pouze výstupy ohřevu (zapojeno z výroby = elektricky propojeno)
COM	COM ohřev	Vstup pro ohřev, řídicí signál (max. zátěž 230V / 5A)
H1	1. stupeň ohřevu	Výstup 1. stupně ohřevu
H2	2. stupeň ohřevu	Výstup 2. stupně ohřevu
DOOR	Dveřní kontakt (EXT CTRL, prostorový termostat)	DI zapíná/vypíná ON/OFF celý regulátor (ventilátor a ohřev)
0–10V DC	0–10V regulace ventilátoru	Výstup regulace ventilátoru (max. 10 motorů)
GND	GND regulace ventilátoru	
~230V	L – 230VAC	Hlavní napájení 230V
	N – 230VAC	

SCHÉMA ZAPOJENÍ

BASIC EC (AG-BA1-M-EC-E2)

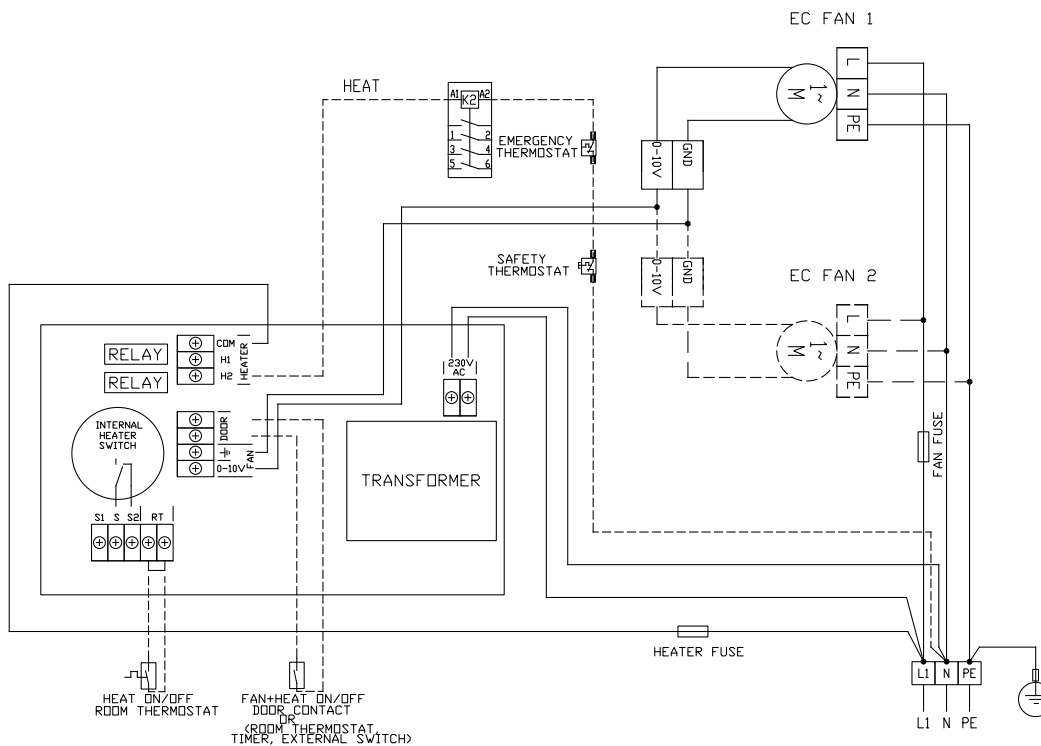
pro dva EC ventilátory a elektrický ohřev ve dvou stupních

* Uvedená schémata zapojení jsou pouze orientační, vždy má vyšší prioritu schéma zapojení uvedené na výrobku



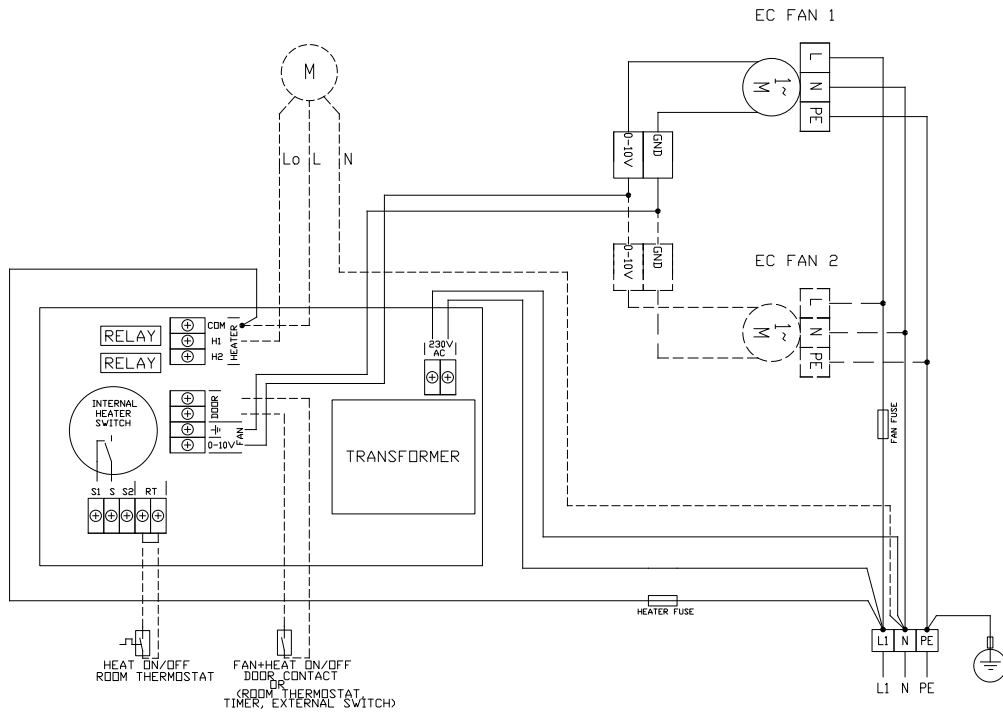
BASIC EC (AG-BA1-M-EC-E1)

pro dva EC ventilátory a elektrický ohřev v jednom stupni



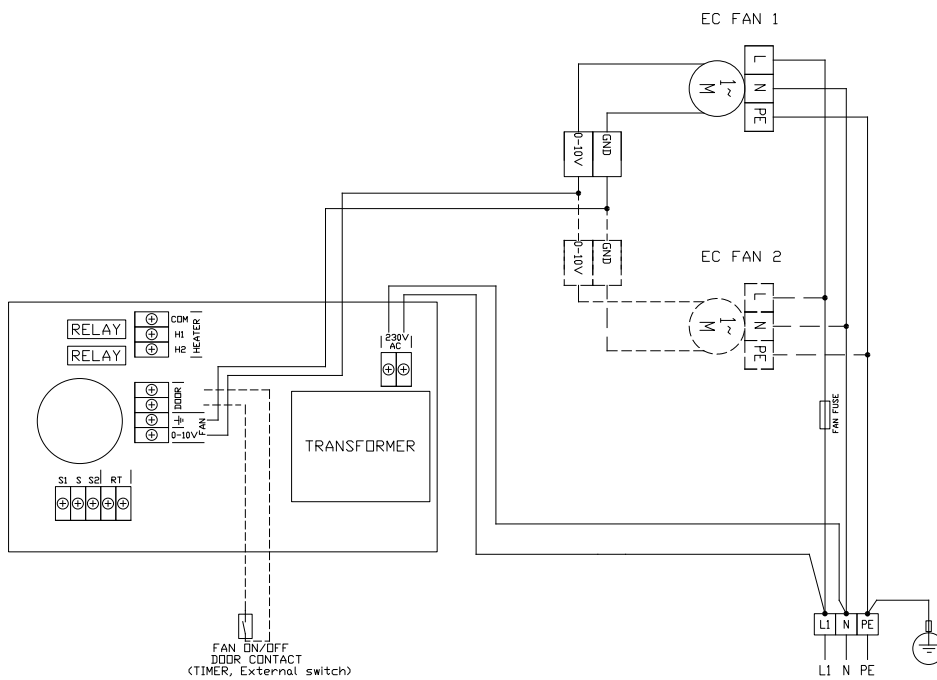
BASIC EC (AG-BA1-M-EC-V1)

pro dva EC ventilátory, třícestný ventil a vodní ohřev



BASIC EC (AG-BA1-M-EC-S0)

pro dva EC ventilátory



INSTALACE A MONTÁŽ

- Regulátor lze instalovat pouze na zeď nebo na pevný nedemontovatelnou desku.
- Komunikační kabel musí být zajištěn proti vytažení z ovladače



PŘÍSLUŠENSTVÍ

Dvoucestný zónový ventil se servopohonem

ZV2-230-xx,x-xx

Třícestný zónový ventil se servopohonem

ZV3-230-xx,x-xx

(více informací viz katalogový list)



STYKAC-20LC2 – Třífázový stykač (400 V) s proudovou zátěží 20 A, nutné pro elektrický ohřev



Dveřní spínač DS-2

(více informací viz katalogový list)



Třícestný ventil se servopohonem RT-3-xx

(více informací viz katalogový list)



Dveřní kontakt DK-B-3

(více informací viz katalogový list)



Prostorový termostat TER-P



PŘÍKLAD ZNAČENÍ

AG-BA1-M-EC-S0-0

S0 – Clony a jednotky bez ohřevu

V1 – Clony a jednotky vodní ohřev (ON/OFF)

E2 – Clony a jednotky elektrický ohřev (E2)

EC – Pro EC motor

AG-BA1-M – Regulace AirGenio BASIC