



OPTI-DRIVE

CHARAKTERISTIKA

- **Regulátor variabilního průtoku vzduchu pro větrání na konstantní tlak ve vzduchotechnickém rozvodu**
- **Rozměrová řada průměr 100 až 400 mm**
- Slouží k řízení průtoků vzduchu v potrubních rozvodech dle požadavku externího signálu
- Ideální pro regulaci vzduchu v jedné zóně s přívodem a odvodem vzduchu tam, kde se množství vzduchu řídí dle individuálních požadavků
- Pro rozvod vzduchu v bytových, komerčních, kancelářských objektech
- Je určen pro provoz v prostředí s okolní teplotou max. +70 °C

REGULACE

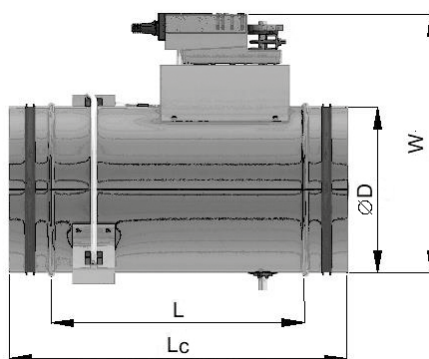
- Požadované množství vzduchu se nastavuje pomocí externího signálu (0-10 V), který je přiveden do servopohonu
- Použití na odvodu nebo přívodu vzduchu
- Pro rychlosti vzduchu 1 až 10 m/s

KONSTRUKCE

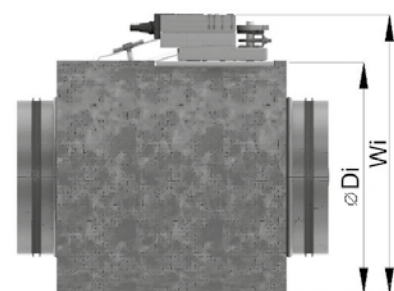
- Regulátor je vyroben z ocelového galvanicky pozinkovaného plechu
- OPTI-DRIVE/I/K - plášť vyplněn tepelnou a protihlukovou izolací o tloušťce 50 mm
- Variabilní nastavení množství vzduchu zajišťuje list klapky, který je spojený se servopohonem
- Gumové těsnění na listu klapky
- Vnitřní přepážka pro přesné snímání difference tlaku, který je vyhodnocen na servopohonu

ROZMĚRY

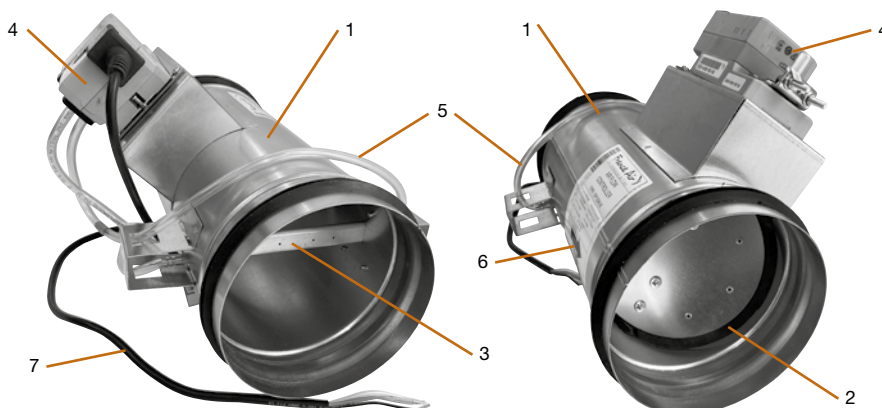
OPTI-DRIVE/K



OPTI-DRIVE/I/K



Typ	Rozměry [mm]						Hmotnost [kg]	
	ØD	ØDi	L	Lc	W	Wi	OPTI-DRIVE/K	OPTI-DRIVE/I/K
OPTI-DRIVE/100	98	200	265	365	220	270	2,14	3,79
OPTI-DRIVE/125	123	225	265	365	245	295	2,38	4,27
OPTI-DRIVE/160	158	260	280	380	280	330	2,87	5,19
OPTI-DRIVE/200	195	300	300	400	320	370	3,53	6,47
OPTI-DRIVE/250	248	350	350	450	370	420	4,65	8,66
OPTI-DRIVE/315	313	415	415	515	435	485	6,58	12,3
OPTI-DRIVE/355	348	455	455	555	475	525	8,15	16,2
OPTI-DRIVE/400	398	500	500	600	520	570	9,61	18,01



1. Tělo regulátoru s těsněním
2. List klapky s gumovým těsněním
3. Vnitřní přepážka pro přesné snímání tlaku
4. Servopohon AC/DC 24V, 5Nm
5. Hadičky pro snímání tlaku
6. Směr průtoku vzduchu
7. Napájecí kabel servopohon

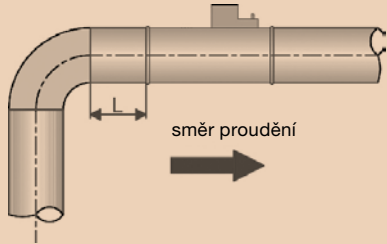
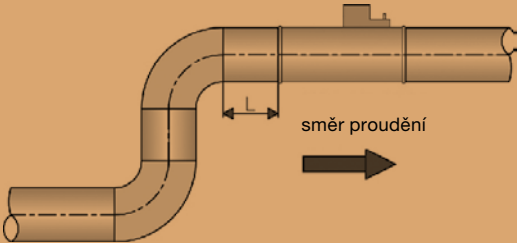
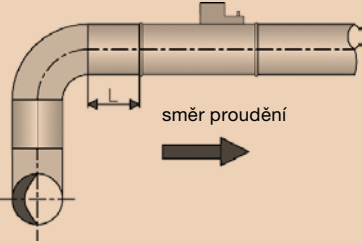
AKUSTICKÁ DATA

Typ	Rychlost [m/s]	Vzduchový výkon [m³/h]	Hladina akustického výkonu Lw(A) [dB(A)]			
			50 Pa	100 Pa	200 Pa	500 Pa
OPTI-DRIVE/100	2	57	43	45	49	60
	4	113	46	48	52	63
	6	170	50	52	55	67
	8	226	53	55	59	70
	10	283	56	59	62	73
OPTI-DRIVE/125	2	88	49	51	54	65
	4	177	53	55	58	69
	6	265	56	58	61	71
	8	353	60	61	64	75
	10	442	63	64	67	78
OPTI-DRIVE/160	2	145	49	50	54	64
	4	289	52	53	57	67
	6	434	56	57	61	72
	8	579	60	62	65	76
	10	723	63	65	68	79
OPTI-DRIVE/200	2	226	46	49	53	67
	4	452	49	52	56	70
	6	678	53	55	59	74
	8	904	56	58	62	77
	10	1130	59	62	65	80
OPTI-DRIVE/250	2	353	44	47	51	64
	4	707	48	50	54	67
	6	1060	51	54	57	71
	8	1413	54	57	60	74
	10	1766	58	60	64	77
OPTI-DRIVE/315	2	561	48	51	55	70
	4	1122	51	54	58	73
	6	1682	55	57	61	76
	8	2243	57	60	64	79
	10	2804	61	64	68	83
OPTI-DRIVE/355	2	712	49	51	54	70
	4	1495	51	54	58	73
	6	2332	56	57	61	76
	8	3111	57	60	62	78
	10	3563	61	64	68	80
OPTI-DRIVE/400	2	904	50	52	56	68
	4	1809	53	55	59	71
	6	2713	56	58	62	73
	8	3617	58	60	64	76
	10	4522	61	63	67	79

* Hladina akustického výkonu vyzařovaná v potrubí bez tlumiče.

INSTALACE

- Regulátor se připojuje na potrubní rozvody
- Pro vertikální/horizontální instalace
- Fixace regulátoru tak, aby byl regulační prvek na boku
- Nutné dodržet směr proudění vzduchu, viz obr.

		Přesnost měření	
		+/- 5 %	+/- 10 %
1 x 90° koleno		L = 3 x ØD	L = 1 x ØD
2 x 90° koleno		L = 3 x ØD	L = 1 x ØD
2 x 90° koleno		L = 3 x ØD	L = 1 x ØD

* Potřebná délka přímého potrubí před regulátorem, pro přesnější měření $L_{min} \geq 3 \times \varnothing D$

PŘÍKLAD ZNAČENÍ

OPTI-DRIVE/100/I/K

K – Kruhové napojení

I – Izolace o tloušťce 50 mm

100, 125, 160, 200, 250, 315, 355 a 400 – Velikost

OPTI-DRIVE – Regulátor variabilního průtoku vzduchu VAV

