

EG400, EH400 vícesměrový stropní difuzor

ZÁKLADNÍ INFORMACE

- Čtvercový stropní difuzor pro distribuci vzduchu do 4 směrů
- Pro přívod teplého a studeného vzduchu
- Materiál hliník
- Čelní deska bílé barvy (RAL 9010)

Stropní difuzor EG400/EH400 lze použít pro přívod teplého a studeného vzduchu v kancelářích, skladech, školách, administrativních budovách apod.

Výfuk vzduchu do 4 směrů. Pevně nastavené lamely.

PŘÍSLUŠENSTVÍ

- **DT008** – klapka pro EG400/EH400
- **GR002** – příčný montážní nosník pro EG400/EH400

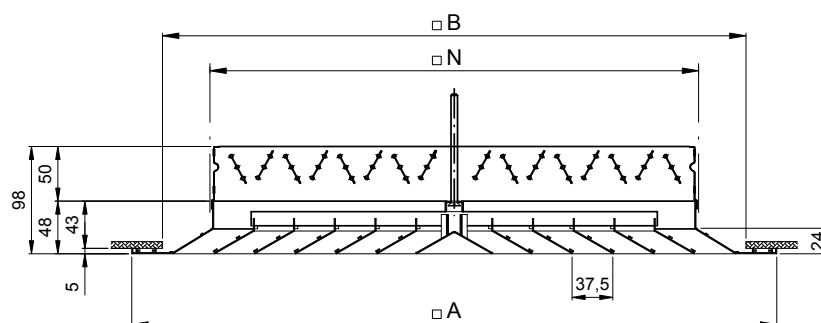
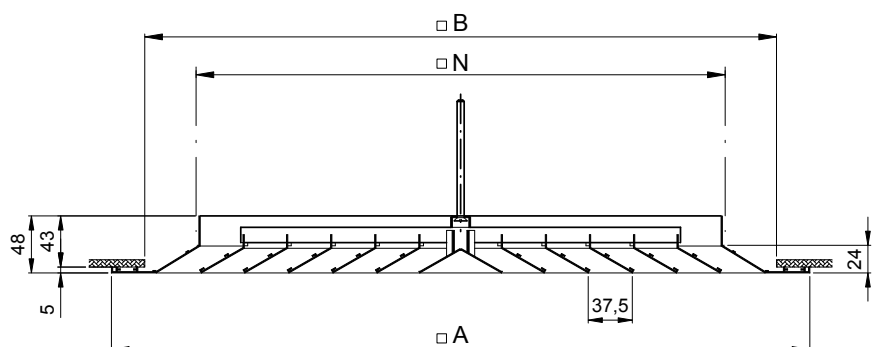
MONTÁŽ

- **EG400** – pomocí skrytého centrálního šroubu (součástí difuzoru) a příčným nosníkem GR002 (nutno objednat zvlášť). Lze uchytit do T-profilu v podhledu.
- **EH400** – stejné jako EG400, uchycení pomocí 4 viditelných šroubů

VARIANTY

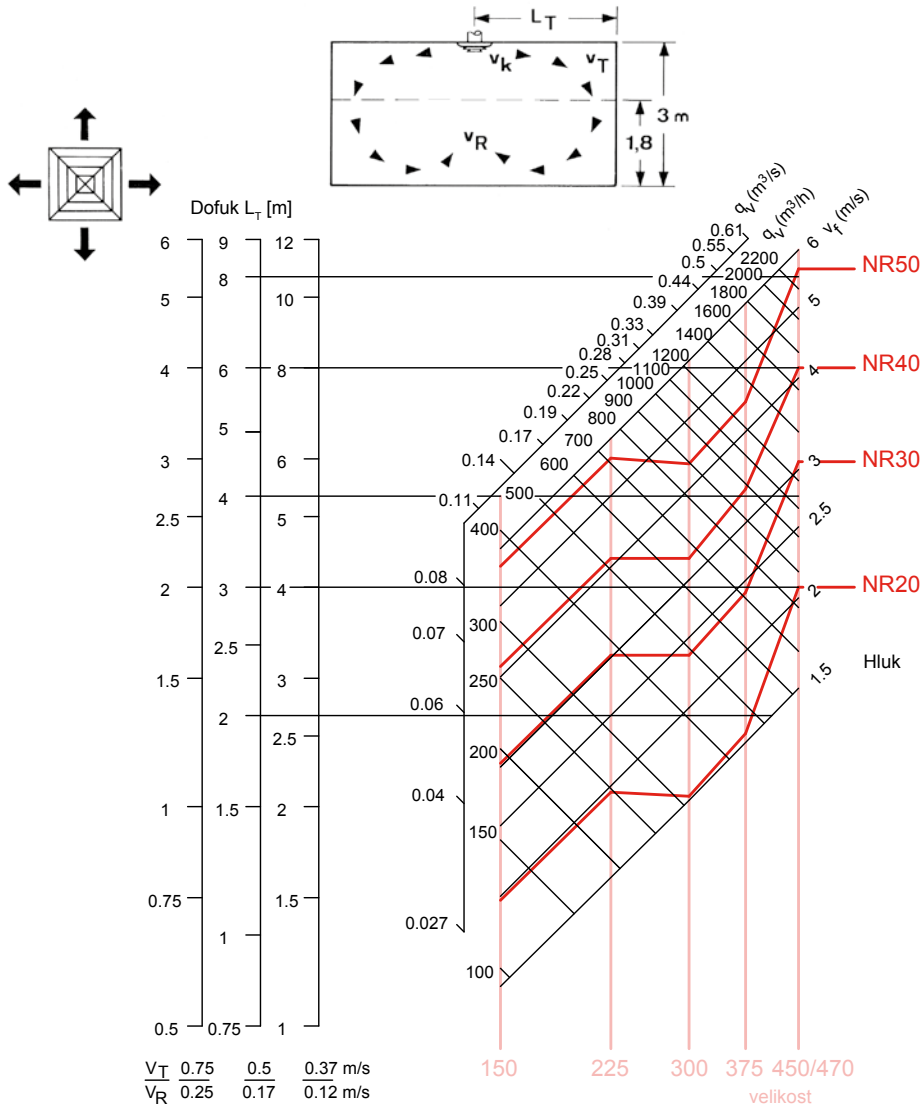
- **EG400** – centrální šroub pro uchycení, bez šroubů v rámečku
- **EH400** – centrální šroub pro uchycení, se šrouby v rámečku
- **EG400P** – EG400 montáž do falešného stropu

INSTALAČNÍ ROZMĚRY



Velikost	□A [mm]	□B [mm]	□N [mm]	DP100S [mm]
150	294	225	150	Ø125
225	369	300	225	Ø200
300	444	375	300	Ø200
375	519	450	375	Ø315
450	594	525	450	Ø315
470	619	545	470	Ø315

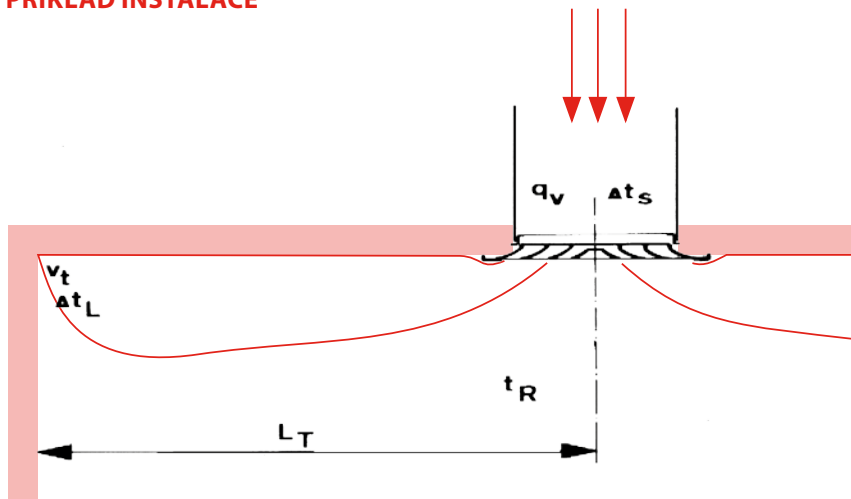
GRAF RYCHLÉHO VÝBĚRU



- Měřeno v laboratorních podmínkách, plenum box s bočním napojením
- Coanda efekt
- Klapka plně otevřená
- Pro chlazení $\Delta t_s = -12$ K
- Pro topení $\Delta t_s = +15$ K

A _i – průtočná plocha [m ²]						
Velikost	150	225	300	375	450	470
A _i	0,017	0,035	0,057	0,083	0,115	0,123

PŘÍKLAD INSTALACE



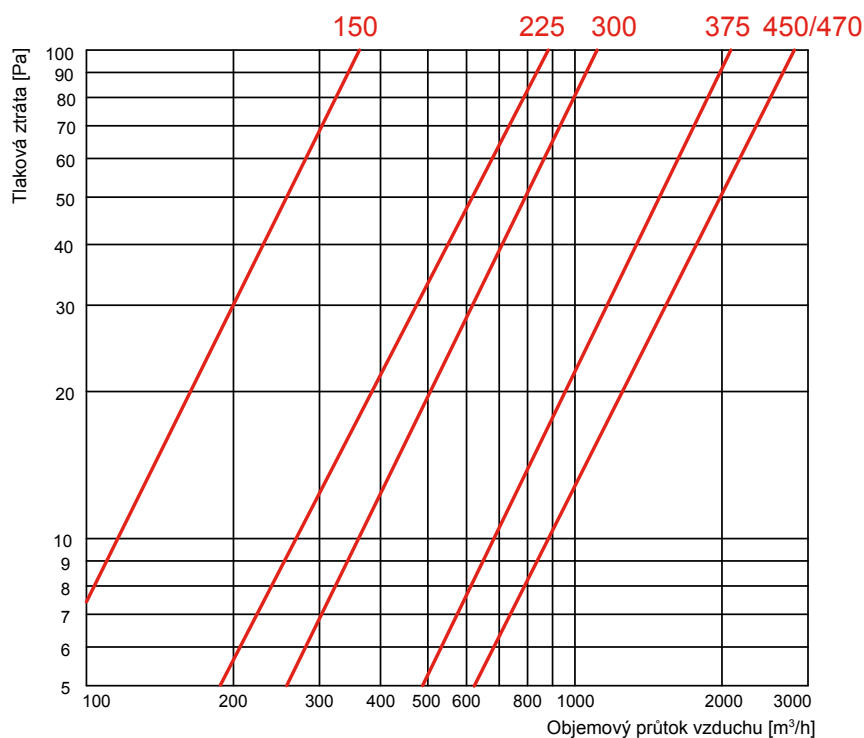
Zadané hodnoty:

- Množství přiváděného vzduchu $q_v = 1000$ m³/h
- Maximální hodnota akustického tlaku NR 30

Návrh:

- EG400 velikost 450 mm
- Rychlost přiváděného vzduchu $v_i = 2,5$ m/s
- Hluk NR = 24
- Tlaková ztráta (bez klapky) $\Delta P_t = 12$ Pa
- $L_T = 3,5$ m pro $v_i = 0,5$ m/s

GRAF TLAKOVÉ ZTRÁTY



PŘÍKLAD ZNAČENÍ

Difuzor

EH400-225x225

- velikost
- 0** – bez klapky
- 8** – s klapkou DT008
- G** – centrální šroub pro uchycení, bez šroubů v rámečku
- H** – centrální šroub pro uchycení, se šrouby v rámečku

Difuzor pro montáž do falešného stropu

EG400PF-225/594

- 594x594 mm
- velikost
- P** – montáž do falešného podhledu
- 0** – bez klapky
- 8** – s klapkou DT008
- G** – uchycení centrálním šroubem

Montážní nosník

GR002-450x450

- velikost
- velikost
- pro EG400/EH400

