



**FC**  
Horizontální výfuk



**FCV**  
Vertikální výfuk

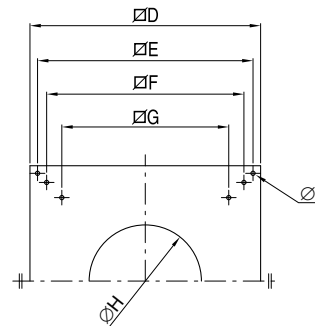
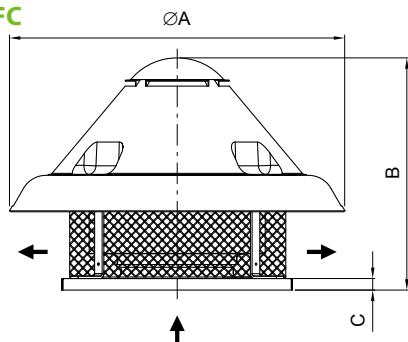
Ventilátor nespadá do oblasti použití dle nařízení ErP 2009/125/EC  
Provedení odolné proti výbuchu dle nařízení 2014/34/UE  
Provedení pro odvod kouře certifikované F400 dle EN12101-3:2015  
Provedení s hliníkovým krytem pro dopravu horkého vzduchu do +200°C



## FC – FCV

### ROZMĚRY

#### FC



### CHARAKTERISTIKA

- Radiální střešní ventilátor pro přímé, nebo potrubní větrání
- Komerční a průmyslové budovy
- Vysoká účinnost a nízká hladina akustického výkonu
- Maximální teplota nasávaného vzduchu až +100 °C
- Horizontální výfuk (FC), vertikální výfuk (FCV)
- Ventilátor je určen pro dopravu čistého vzduchu bez prachu, mastnot, výparů chemikálií a dalšího znečištění

### KONSTRUKCE

- Rám z pozinkovaného ocelového plechu
- Ochranná mřížka proti vniknutí cizích těles do ventilátoru dle UNI 12499
- Dozadu zahnuté lopatky z pozinkovaného ocelového plechu, staticky a dynamicky vyvážené – vysoká účinnost, nízká hlučnost, standard ISO 1940
- Vrchní kryt z ABS s otvory pro chlazení motoru
- Motor je oddělený od dopravovaného vzduchu

### MOTOR

AC třífázový, nebo jednofázový motor vyroben dle mezinárodních norem IEC 60034, IEC 60072, IEC 60079and/or IEC61241, EMC 2014/30/UE, LVD 2014/35/UE, s certifikací pro ATEX kategorie G skupina II tepelná třída ochrany T4 Exd, označení CE, IP 55, třída F. Vhodné pro trvalý chod (S1) při konstantní zátěži.

### PŘÍSLUŠENSTVÍ

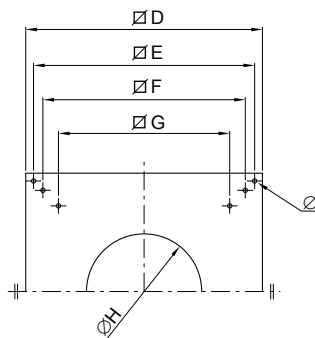
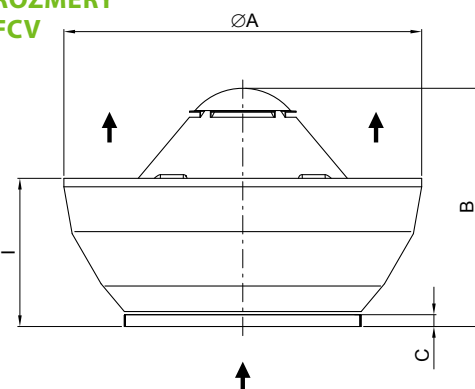
- TS – Zpětná klapka
- GR – Tlumič hluku
- CB – Pozední rám
- PB – Podstavec s tlumičem
- CCr – Plochá ochranná mřížka/kryt

Typ	Rozměry [mm]									Hmotnost [kg]*
	ØA	B	C	ØD	ØE	ØF	ØG	ØH	ØI	
FC 250	600	500	38	400	360	-	257	180	12	16
FC 310	600	510	38	400	360	-	307	220	12	18
FC 350	755	580	38	500	450	-	380	270	12	27
FC 400	910	640	38	650	600	530	471	296	12	32
FC 450	910	650	38	650	600	530	471	296	12	40
FC 500	1000	750	38	760	710	650	550	327	14	57
FC 560	1000	750	38	760	710	650	550	370	14	60
FC 630	1100	850	38	930	870	775	665	430	14	90
FC 750	1100	880	38	930	870	775	665	480	14	120
FC 800	1100	1030	38	930	870	775	665	530	14	165

\* Orientační hmotnost

### ROZMĚRY

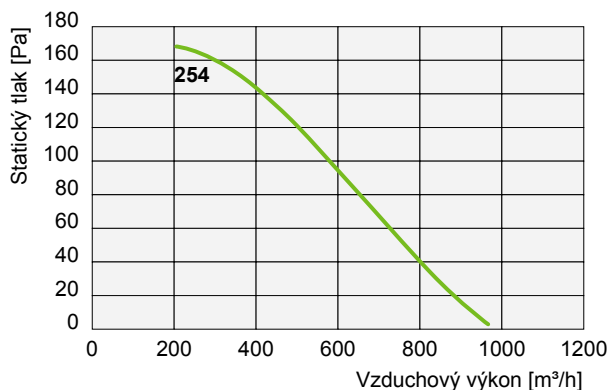
#### FCV



Typ	Rozměry [mm]										Hmotnost [kg]*
	ØA	B	C	ØD	ØE	ØF	ØG	ØH	I	ØL	
FCV 250	650	510	38	400	360	-	257	180	290	12	18
FCV 310	650	510	38	400	360	-	307	220	290	12	20
FCV 350	800	580	38	500	450	-	380	270	340	12	30
FCV 400	980	640	38	650	600	530	471	296	400	12	35
FCV 450	980	650	38	650	600	530	471	296	400	12	42
FCV 500	1200	750	38	760	710	650	550	320	490	14	60
FCV 560	1200	750	38	760	710	650	550	370	490	14	63
FCV 630	1400	850	38	930	870	775	665	430	540	14	95
FCV 750	1400	880	38	930	870	775	665	480	540	14	125
FCV 800	1400	1030	38	930	870	775	665	530	540	14	170

\* Orientační hmotnost

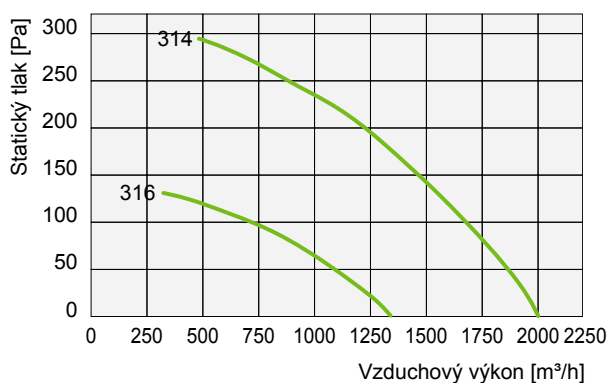
FC – FCV 250



Typ	Provedení	Napájení [V]	Počet pólů	Příkon [kW]	Proud [A]	IP/CL	Motory s účinností IE3	Hladina akustického výkonu Lw a tlaku Lp dle frekvenčních pásem dB(A)									
								Hz	63	125	250	500	1000	2000	4000	8000	Celkově
FC FCV	254	M	4	0,09	1,10	55/F	–	Lw	44,5	59,6	57,4	58,1	57,2	55,9	51,3	37	65
								Lp	21	36	34	35	34	32	28	13	41
FC FCV	254	T	4	0,09	0,35	55/F	–	Lw	44,5	59,6	57,4	58,1	57,2	55,9	51,3	37	65
								Lp	21	36	34	35	34	32	28	13	41

\* M – 230V, T – 400V

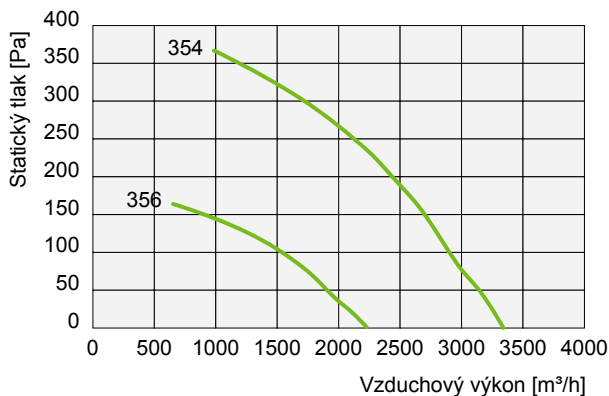
FC – FCV 310



Typ	Provedení	Napájení [V]	Počet pólů	Příkon [kW]	Proud [A]	IP/CL	Motory s účinností IE3	Hladina akustického výkonu Lw a tlaku Lp dle frekvenčních pásem dB(A)									
								Hz	63	125	250	500	1000	2000	4000	8000	Celkově
FC FCV	314	M	4	0,12	1,10	55/F	–	Lw	44,5	55,2	64	69,5	70	65,4	59,7	49,2	74,2
								Lp	21	31,7	40,5	45,9	46,4	41,8	36,2	25,6	50,6
FC FCV	314	T	4	0,12	0,45	55/F	–	Lw	44,5	55,2	64	69,5	70	65,4	59,7	49,2	74,2
								Lp	21	31,7	40,5	45,9	46,4	41,8	36,2	25,6	50,6
FC FCV	316	T	6	0,09	0,50	55/F	–	Lw	29,7	40,4	49,1	54,6	55,1	50,5	44,9	34,3	59,3
								Lp	12,2	22,9	31,6	37,1	37,6	33	27,4	16,8	41,8

\* M – 230V, T – 400V

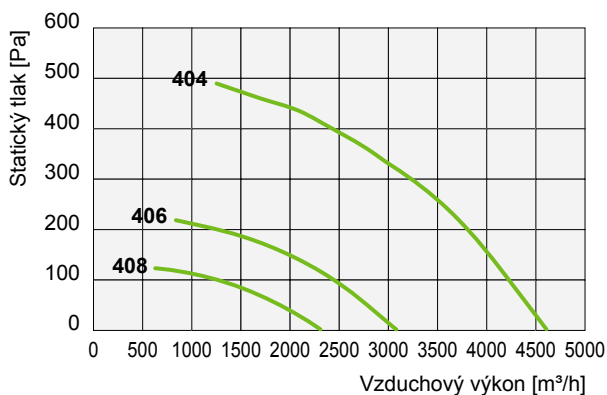
### FC – FCV 350



Typ	Provedení	Napájení [V]	Počet pólů	Příkon [kW]	Proud [A]	IP/CL	Motory s účinností IE3	Hladina akustického výkonu Lw a tlaku Lp dle frekvenčních pásem dB(A)									
								Hz	63	125	250	500	1000	2000	4000	8000	Celkově
FC FCV	354	M	4	0,25	1,90	55/F	–	Lw	48,2	61,9	68,1	72,9	73	69,5	64,6	53,9	77,7
								Lp	24,7	38,4	44,5	49,3	49,4	46	41,1	30,3	54,2
FC FCV	354	T	4	0,25	0,85	55/F	–	Lw	48,2	61,9	68,1	72,9	73	69,5	64,6	53,9	77,7
								Lp	24,7	38,4	44,5	49,3	49,4	46	41,1	30,3	54,2
FC FCV	356	T	6	0,18	0,75	55/F	–	Lw	33,4	47	53,2	58	58,1	54,6	49,8	39	62,9
								Lp	15,9	29,5	35,7	40,5	40,6	37,1	32,3	21,5	45,4

\* M – 230V, T – 400V

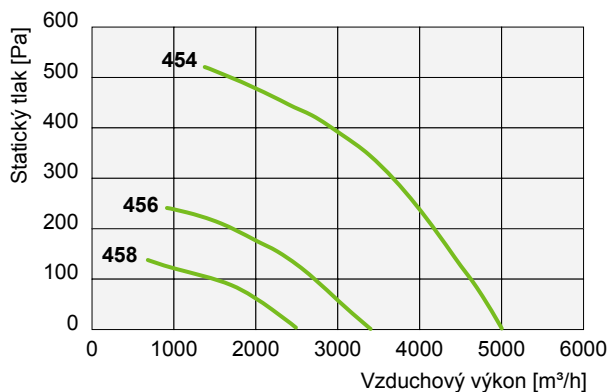
### FC – FCV 400



Typ	Provedení	Napájení [V]	Počet pólů	Příkon [kW]	Proud [A]	IP/CL	Motory s účinností IE3	Hladina akustického výkonu Lw a tlaku Lp dle frekvenčních pásem dB(A)									
								Hz	63	125	250	500	1000	2000	4000	8000	Celkově
FC FCV	404	M	4	0,55	4,10	55/F	–	Lw	50,8	64,5	71,5	74,1	74,9	72	68,5	57,1	79,9
								Lp	27,2	40,9	47,9	50,6	51,3	48,5	44,9	33,5	56,3
FC FCV	404	T	4	0,55	1,60	55/F	–	Lw	50,8	64,5	71,5	74,1	74,9	72	68,5	57,1	79,9
								Lp	27,2	40,9	47,9	50,6	51,3	48,5	44,9	33,5	56,3
FC FCV	406	T	6	0,18	0,75	55/F	–	Lw	35,9	49,6	56,6	59,3	60	57,2	53,6	42,2	65
								Lp	18,4	32,1	39,1	41,8	42,5	39,7	36,1	24,7	47,5
FC FCV	408	T	8	0,12	0,70	55/F	–	Lw	29,7	43,4	50,4	53	53,8	50,9	47,4	36	58,8
								Lp	12,2	25,9	32,9	35,5	36,3	33,4	29,9	18,5	41,3

\* M – 230V, T – 400V

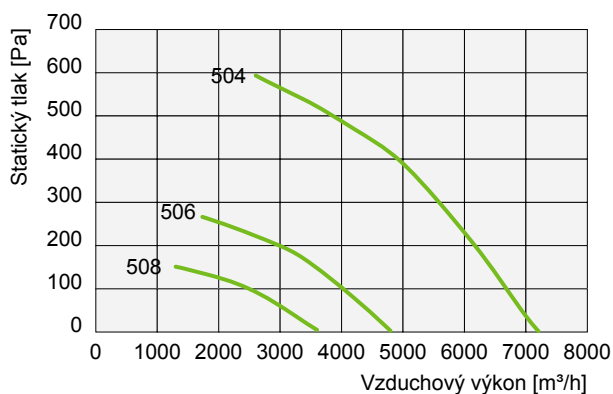
FC – FCV 450



Typ	Provedení	Napájení [V]	Počet pólů	Příkon [kW]	Proud [A]	IP/CL	Motory s účinností IE3	Hladina akustického výkonu Lw a tlaku Lp dle frekvenčních pásem dB(A)									
								Hz	63	125	250	500	1000	2000	4000	8000	Celkově
FC FCV	454	M	4	0,75	4,80	55/F	✓	Lw	52	65,5	73,4	76,3	76,2	73,2	68,8	58,4	81,4
								Lp	28,5	42	49,8	52,7	52,7	49,7	45,2	34,8	57,9
FC FCV	454	T	4	0,75	2,10	55/F	✓	Lw	52	65,5	73,4	76,3	76,2	73,2	68,8	58,4	81,4
								Lp	28,5	42	49,8	52,7	52,7	49,7	45,2	34,8	57,9
FC FCV	456	T	6	0,37	1,40	55/F	–	Lw	37,2	50,7	58,5	61,4	61,4	58,4	53,9	43,5	66,6
								Lp	19,7	33,2	41	43,9	43,9	40,9	36,4	26	49,1
FC FCV	458	T	8	0,25	1,20	55/F	–	Lw	30,9	44,4	52,3	55,2	55,1	52,1	47,7	37,3	60,3
								Lp	13,4	26,9	34,8	37,7	37,6	34,6	30,2	19,8	42,8

\* M – 230V, T – 400V

FC – FCV 500



Typ	Provedení	Napájení [V]	Počet pólů	Příkon [kW]	Proud [A]	IP/CL	Motory s účinností IE3	Hladina akustického výkonu Lw a tlaku Lp dle frekvenčních pásem dB(A)									
								Hz	63	125	250	500	1000	2000	4000	8000	Celkově
FC FCV	504	T	4	1,10	2,50	55/F	✓	Lw	51,6	67,4	74,9	78,1	79,2	76,9	71,8	61,2	84
								Lp	28	43,9	51,3	54,5	55,6	53,3	48,2	37,7	60,4
FC FCV	506	T	6	0,37	1,40	55/F	–	Lw	36,7	52,5	60	63,2	64,3	62	56,9	46,4	69,1
								Lp	19,2	35	42,5	45,7	46,8	44,5	39,4	28,9	51,6
FC FCV	508	T	8	0,25	1,20	55/F	–	Lw	30,5	46,3	53,8	57	58,1	55,8	50,7	40,1	62,8
								Lp	13	28,8	36,3	39,5	40,6	38,3	33,2	22,6	45,3

\* T – 400V

### FC – FCV 560

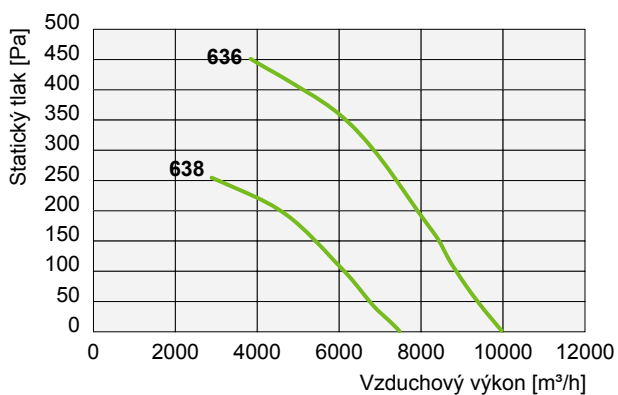


Typ	Provedení	Napájení [V]	Počet pólů	Příkon [kW]	Proud [A]	IP/CL	Motory s účinností IE3	Hladina akustického výkonu Lw a tlaku Lp dle frekvenčních pásem dB(A)									
								Hz	63	125	250	500	1000	2000	4000	8000	Celkově
FC FCV	566	T	6	0,55	1,80	55/F	–	Lw	48,2	58,2	67,3	70,3	71,4	69,2	62,1	52,4	76,1
								Lp	24,6	34,7	43,7	46,7	47,8	45,6	38,5	28,8	52,5
FC FCV	568	T	8	0,25	1,20	55/F	–	Lw	35,9	45,9	55	57,9	59,1	56,9	49,8	40,1	63,8
								Lp	18,4	28,4	37,5	40,4	41,6	39,4	32,3	22,6	46,3

\*T – 400V

3

### FC – FCV 630



Typ	Provedení	Napájení [V]	Počet pólů	Příkon [kW]	Proud [A]	IP/CL	Motory s účinností IE3	Hladina akustického výkonu Lw a tlaku Lp dle frekvenčních pásem dB(A)									
								Hz	63	125	250	500	1000	2000	4000	8000	Celkově
FC FCV	636	T	6	1,10	2,80	55/F	✓	Lw	56,9	67,9	74,1	76,2	77,4	75,3	69,1	59,6	82,3
								Lp	33,3	44,3	50,5	52,6	53,8	51,8	45,6	36	58,8
FC FCV	638	T	8	0,55	1,90	55/F	–	Lw	44,6	55,6	61,8	63,9	65,1	63	56,8	47,3	70
								Lp	27,1	38,1	44,3	46,4	47,6	45,5	39,3	29,8	52,5

\*T – 400V

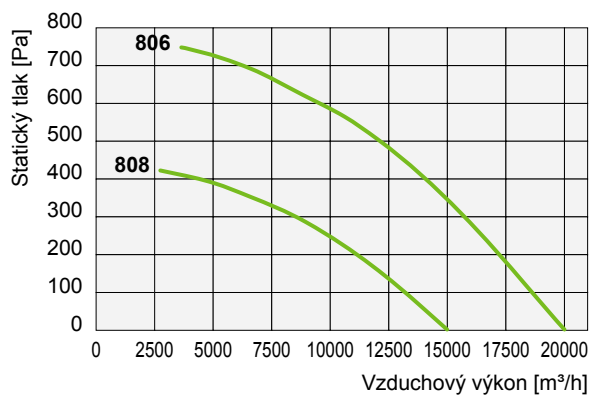
FC – FCV 750



Typ	Provedení	Napájení [V]	Počet pólů	Příkon [kW]	Proud [A]	IP/CL	Motory s účinností IE3	Hladina akustického výkonu Lw a tlaku Lp dle frekvenčních pásem dB(A)									
								Hz	63	125	250	500	1000	2000	4000	8000	Celkové
FC FCV	756	T	6	2,20	5,50	55/F	✓	Lw	58,2	70,5	77,2	80,4	81,3	79,3	74,4	66,1	86,3
								Lp	34,6	46,9	53,7	56,8	57,8	55,7	50,9	42,6	62,7
FC FCV	758	T	8	1,10	3,40	55/F	✓	Lw	45,9	58,2	64,9	68,1	69	67	62,1	53,8	74
								Lp	28,4	40,7	47,4	50,6	51,5	49,5	44,6	36,3	56,5

\* T – 400V

FC – FCV 800



Typ	Provedení	Napájení [V]	Počet pólů	Příkon [kW]	Proud [A]	IP/CL	Motory s účinností IE3	Hladina akustického výkonu Lw a tlaku Lp dle frekvenčních pásem dB(A)									
								Hz	63	125	250	500	1000	2000	4000	8000	Celkové
FC FCV	806	T	6	3,00	6,20	55/F	✓	Lw	61,1	76,6	82,4	86,6	85,7	87	84,8	76	92,8
								Lp	37,5	53,1	58,9	63	62,2	63,4	61,3	52,4	69,2
FC FCV	808	T	8	1,50	4,00	55/F	✓	Lw	48,8	64,3	70,1	74,3	73,4	74,7	72,5	63,7	80,5
								Lp	31,3	46,8	52,6	56,8	55,9	57,2	55	46,2	63

\* T – 400V

## PŘÍSLUŠENSTVÍ

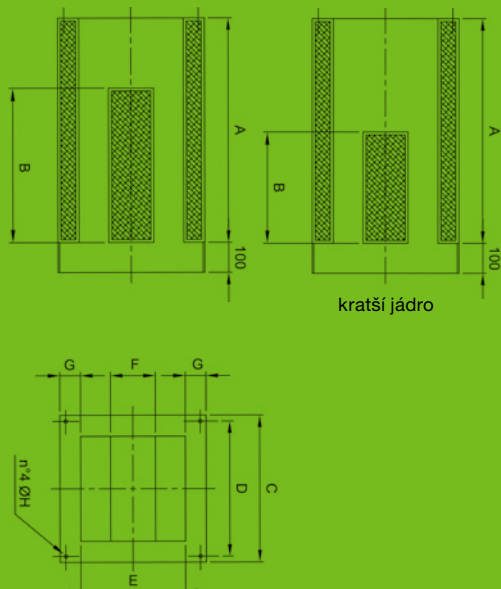
### GR

Tlumič hluku

#### MATERIÁL:

Zvukově izolační minerální vlna. Rám pozinkovaný ocelový plech.

Pozor: použití tlumiče GR společně se zpětnou klapkou TS je nutné použít tlumič s kratším jádrem (je třeba specifikovat při objednání)



Typ	Rozměry [mm]									Hmotnost [kg]
	A	B	B kratší jádro	C	D	E	F	G	ØH	
GR 25-31	750	650	450	390	360	95	100	50	M8	28
GR 35	750	650	400	490	450	120	150	50	M8	37
GR 40	750	650	350	640	600	145	250	50	M8	42
GR 45	750	650	350	640	600	145	250	50	M8	42
GR 50	750	650	300	750	710	200	250	50	M10	42
GR 56	750	650	300	750	710	210	250	50	M10	50
GR 63	1000	800	500	920	870	210	400	50	M10	79
GR 75	1000	800	500	920	870	210	400	50	M10	79
GR 80	1000	800	500	1080	1030	980	400	50	M10	79

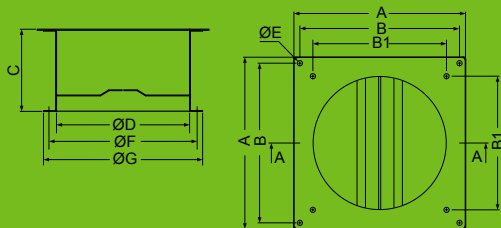
Útlum v dB na jednotlivá oktávová pásma (Hz)

Typ	Útlum [dB(A)]							
	63	120	250	500	1000	2000	4000	8000
GR 25	2	4	6	10	16	18	15	11
GR 31	2	4	6	10	16	18	15	11
GR 35	3	5	9	11	19	20	18	14
GR 40	3	4	8	9	18	15	10	6
GR 45	3	4	8	9	18	15	10	6
GR 50	4	5	11	15	16	12	9	5
GR 56	4	5	11	15	16	12	9	5
GR 63	3	4	5	8	14	9	7	3
GR 75	3	4	5	8	14	9	7	3
GR 80	3	4	5	8	14	9	7	3

### TS

Zpětná klapka

Pozor: při použití zpětné klapky TS je nutné použít tlumič s kratším jádrem (je třeba specifikovat při objednání)



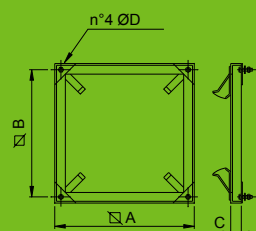
Typ	Rozměry [mm]								Hmotnost [kg]
	A	B	B1	C	ØD	E	ØF	ØG	
TS 20	240	220	-	110	161	10	177	185	1,5
TS 25/31	330	307	257	158	258	10	285	306	2,5
TS 35*	465	380	-	222	402	10	438	464	5,0
TS 40/45	500	471	-	222	402	10	438	464	6,0
TS 50/56	640	550	-	257	569	12	605	639	9,5
TS 63/75/80	710	665	-	252	634	12	674	708	11,0

\* není kompatibilní s tlumičem GR 35

### CB

Pozední rám

Pro kotvení do betonu

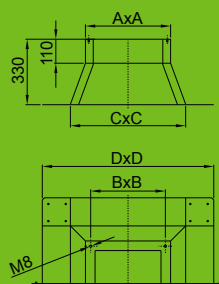


Typ	Rozměry [mm]				Hmotnost [kg]
	A	B	C	ØD	
CB 20	290	265	30	M8X30	1,5
CB 25	390	360	30	M8X30	2,5
CB 31	390	360	30	M8X30	2,5
CB 35	490	450	30	M8X30	2,8
CB 40	630	600	30	M8X30	3,2
CB 45	630	600	30	M8X30	3,2
CB 50	740	710	30	M10X40	3,6
CB 56	740	710	30	M10X40	3,6
CB 63	900	870	30	M10X40	4,0
CB 75	900	870	30	M10X40	4,0
CB 80	900	870	30	M10X40	4,0

**PB**

Podstavec s tlumičem

Vhodné pro instalaci střešních ventilátorů na ploché krytiny. Základna obsahuje izolaci pro snížení hluku.

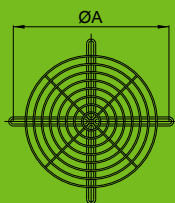


Typ	Rozměry [mm]			
	AxA	BxB	CxC	DxD
25/31	380	360	520	780
35	480	450	620	880
40/45	630	600	770	1030
50/56	740	710	880	1140
63/75/80	910	870	1050	1310

**CCr**

Plochá ochranná mřížka/kryt

CCr Ochranná mřížka zabrání vniknutí nežádoucích předmětů do oběžného kola ventilátoru dle UNI 12499



Typ	Rozměry [mm]	Hmotnost [kg]
	ØA	
CCr 25	450	0,8
CCr 31	500	1,0
CCr 35	560	1,4
CCr 40-45	620	2,0
CCr 50-56	690	2,2
CCr 63-75		

3

**PŘÍKLAD ZNAČENÍ**

**FC254-M**

- M** – Jednofázový
- T** – Třífázový
- 4** – Čtyřpólový
- 6** – Šestipólový
- 8** – Osmipólový
- Typové označení velikosti
- FC** – Střešní ventilátor horizontální výfuk
- FCV** – Střešní ventilátor vertikální výfuk
- FC-AT** – Střešní ventilátor pro teploty vzduchu do 200°C