



PARTNER
IN VENTILATION
2VV.CZ

CZ

ESSENSSE NEO COMFORT V3



Instalace

CE EAC

ZKONTROLUJTE DODÁVKU

NEPŘEHLÉDNĚTE

Po dodání ihned zkontrolujte, zda zabalený produkt není poškozen. V případě poškození obalu přizvěte dopravce. Nebude-li reklamacce uplatněna včas, nelze případné nároky v budoucnu uplatnit.

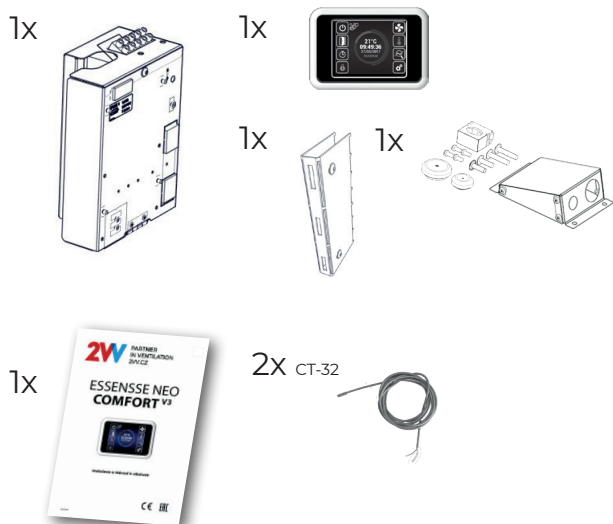
- Zkontrolujte, zda souhlasí vámi objednaný typ produktu. V případě neshody závadu okamžitě nahláste dodavateli.
- Po vybalení zkontrolujte, zda regulace a ostatní součásti v pořádku. V případě pochybností se obraťte na dodavatele.
- Poškozený produkt nikdy neinstalujte!
- Pokud nebudete regulaci vybalovat ihned po dodání, musí být skladována v suchém vnitřním prostředí s okolní teplotou **od +5 °C do +40 °C**.



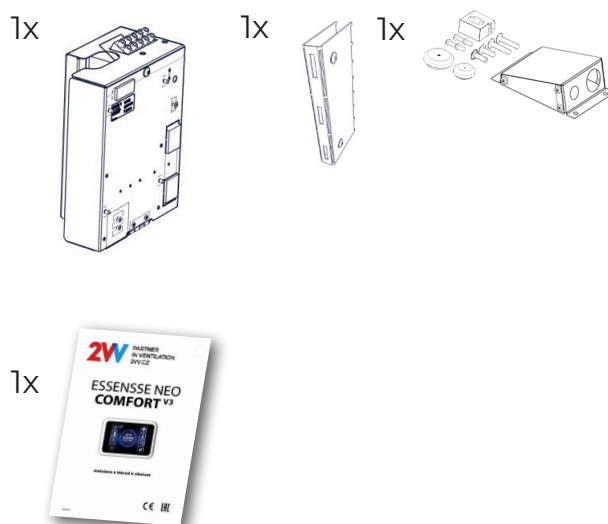
	Všechny použité obalové materiály jsou ekologické a lze je znovu použít nebo recyklovat. Přispějte aktivně k ochraně životního prostředí a dbejte na správnou likvidaci a znovuzhodnocení obalových materiálů.	
--	--	--

OBSAH BALENÍ

COMFORT MASTER



COMFORT SLAVE

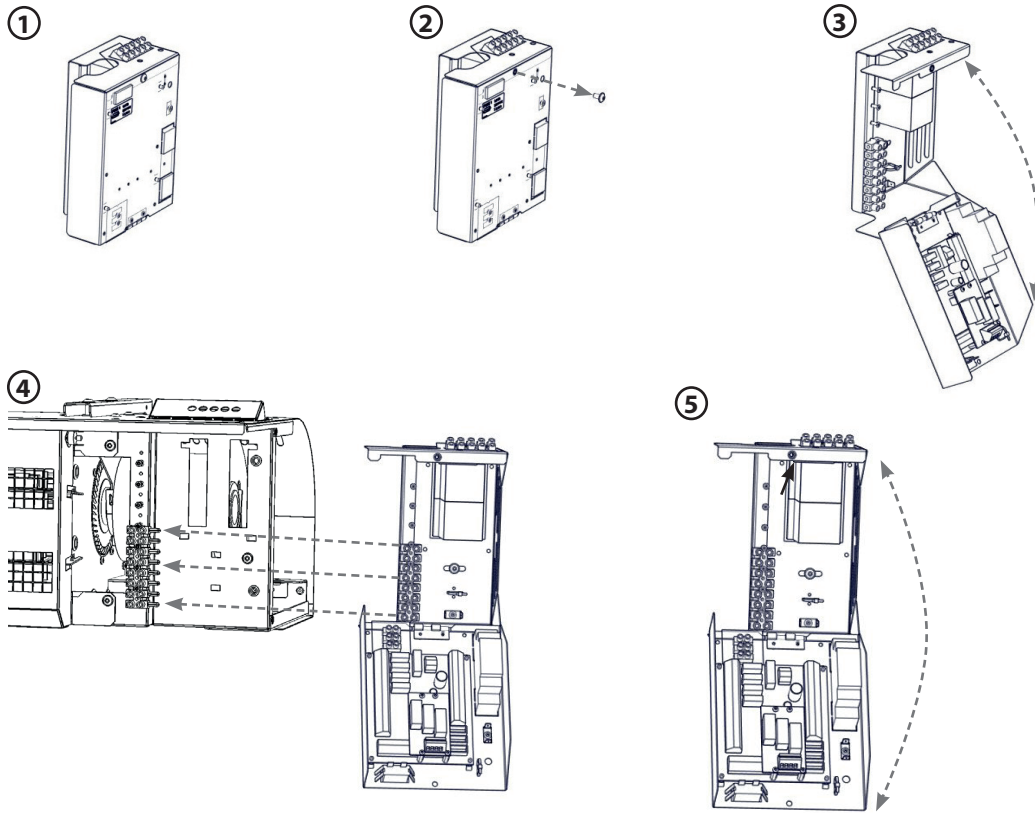


NEPŘEHLÉDNĚTE

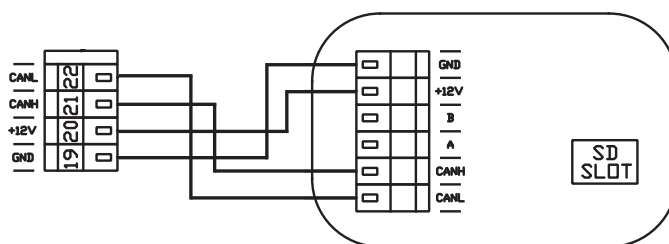
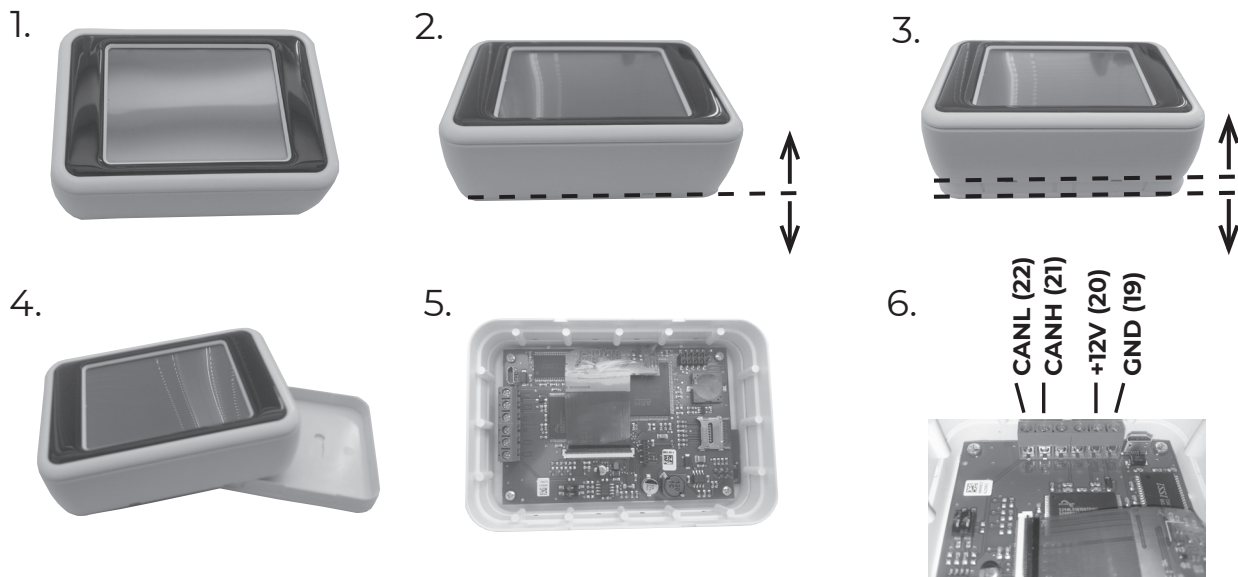
- Jestliže byl výrobek převážen v teplotách nižších než 0 °C, je nutné ho po vybalení nechat v pracovních podmínkách nejméně 2 hodiny bez zapnutí.

1. INSTALACE

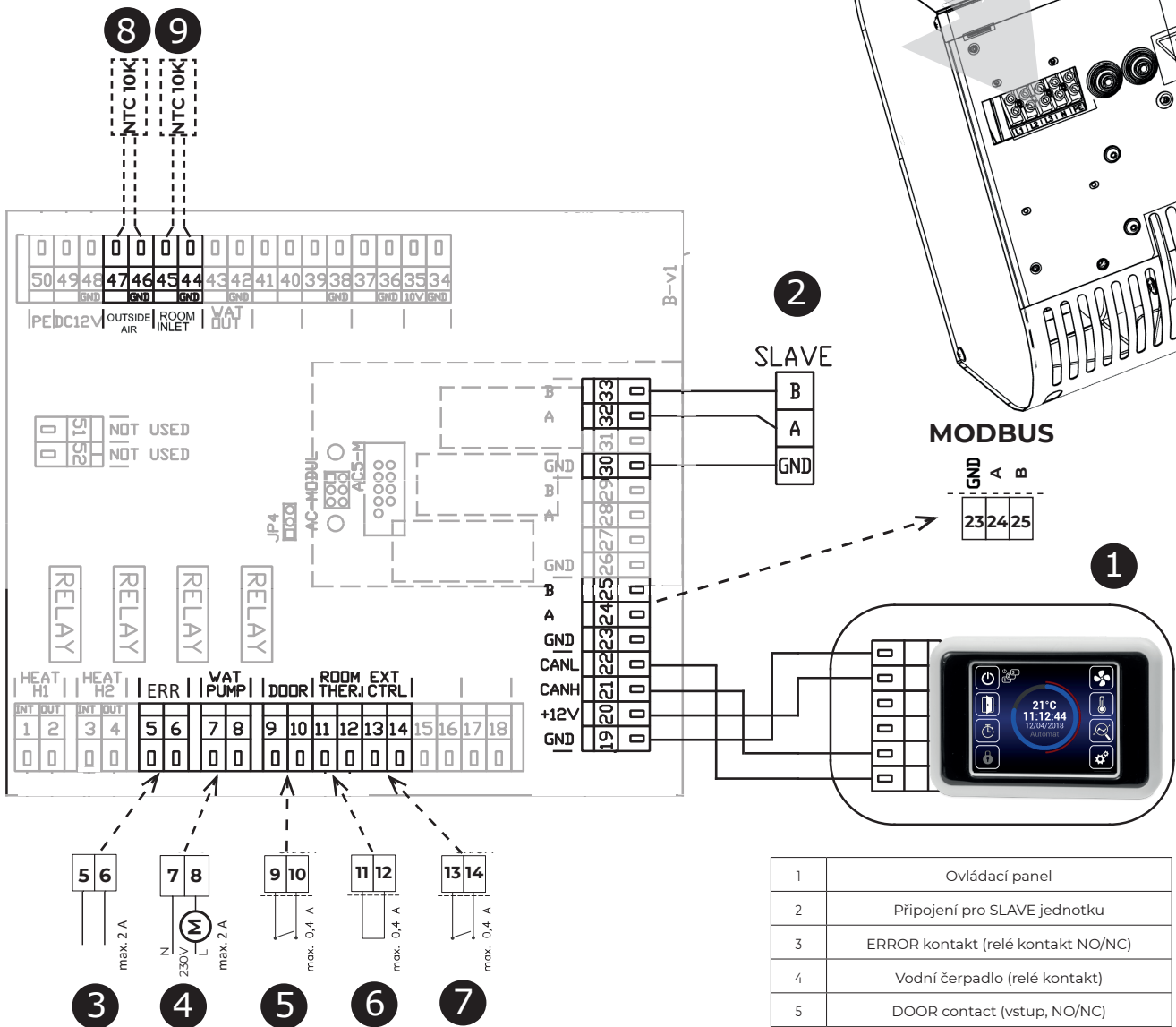
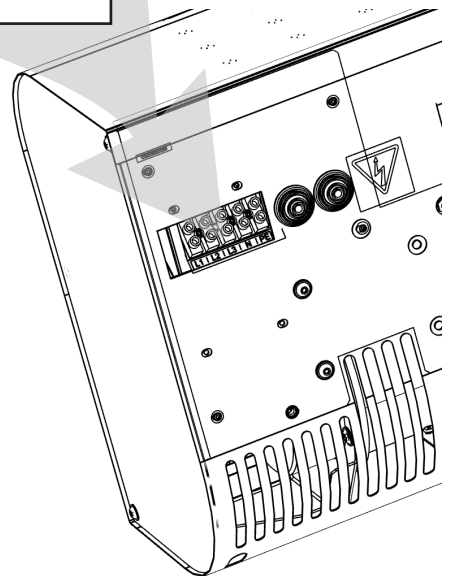
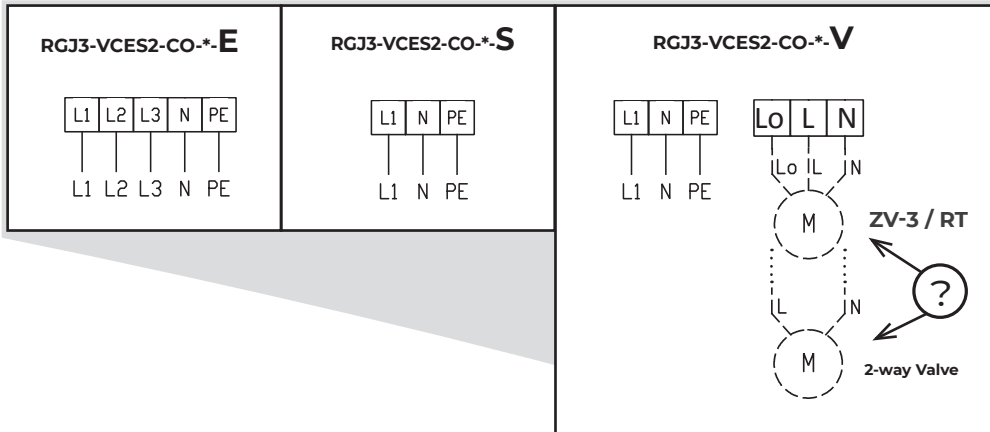
1.1 ZAPOJENÍ MODULU DO CLONY



1.2 ZAPOJENÍ OVLÁDAČE

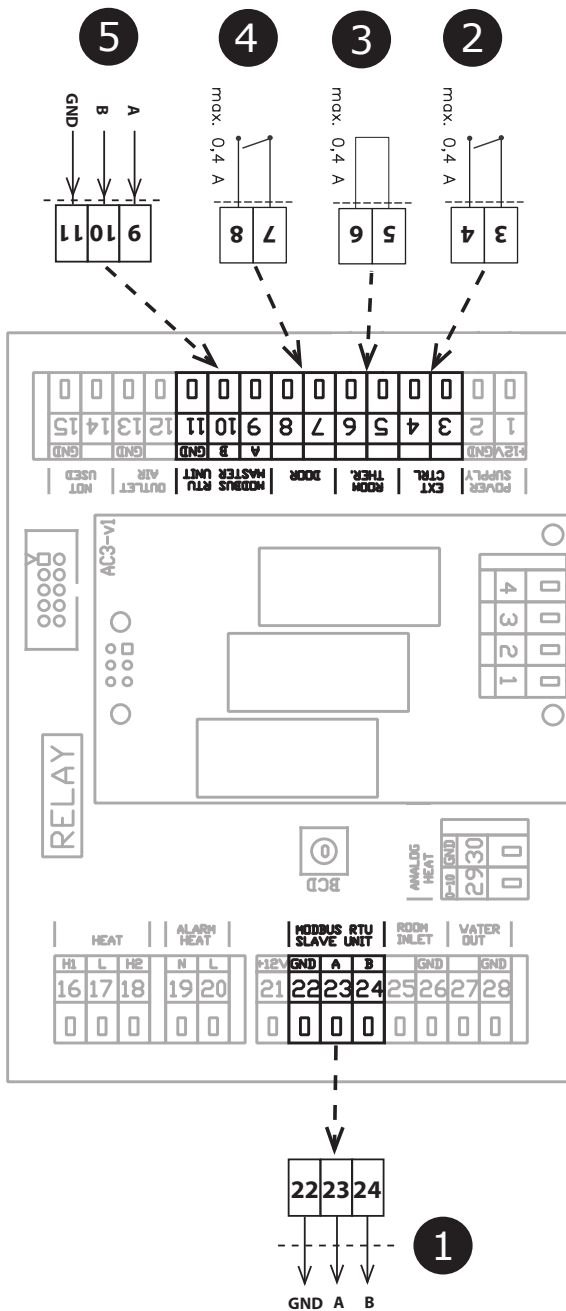
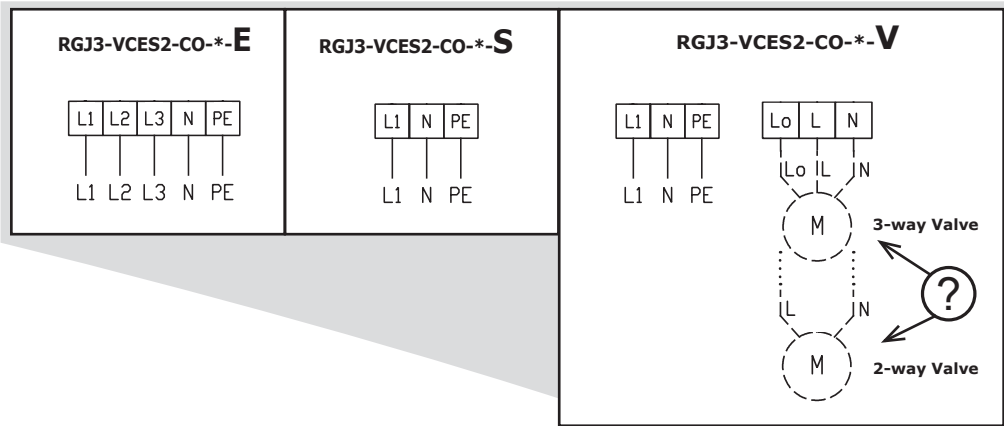


1. INSTALACE COMFORT MASTER



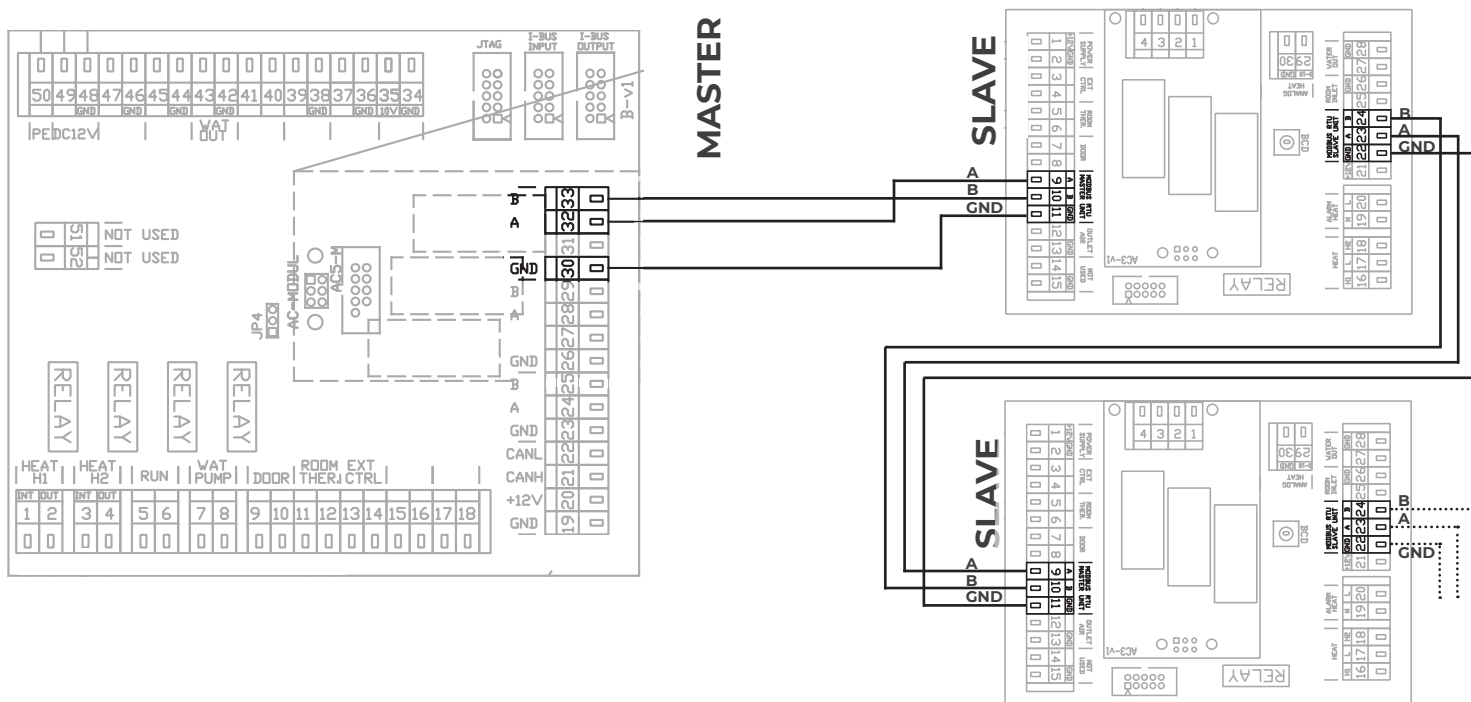
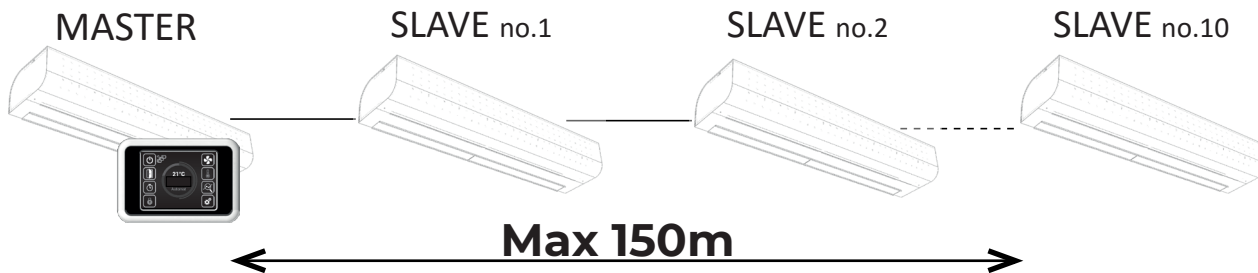
1	Ovládací panel
2	Připojení pro SLAVE jednotku
3	ERROR kontakt (relé kontakt NO/NC)
4	Vodní čerpadlo (relé kontakt)
5	DOOR contact (vstup, NO/NC)
6	Termostat (vstup, NO/NC)
7	Externí ovládání - (vstup, ON/OFF)
8	Venkovní čidlo (součásti dodávky)
9	Prostorové čidlo (součásti dodávky)

1. INSTALACE COMFORT SLAVE

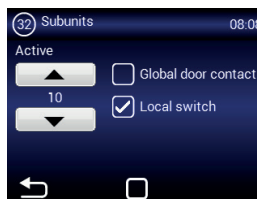
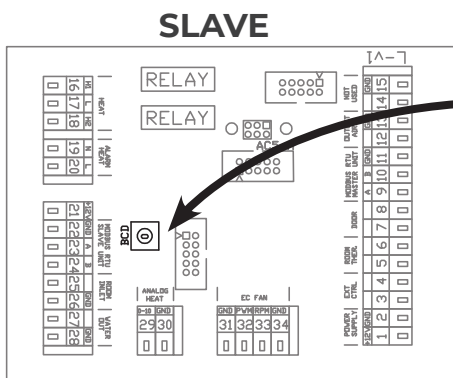


1	Připojení pro SLAVE jednotku
2	Externí ovládání - (vstup, ON/OFF)
3	Termostat (vstup, NO/NC)
4	DOOR contact (vstup, NO/NC)
5	Řídicí signál od MASTER jednotky

ELEKTRICKÁ SCHÉMATA ŘETĚZENÍ



CELKOVÁ DÉLKA SBĚRNICE VŠECH ZŘETĚZENÝCH CLON NESMÍ PŘEKROČIT DÉLKU 150M!!!

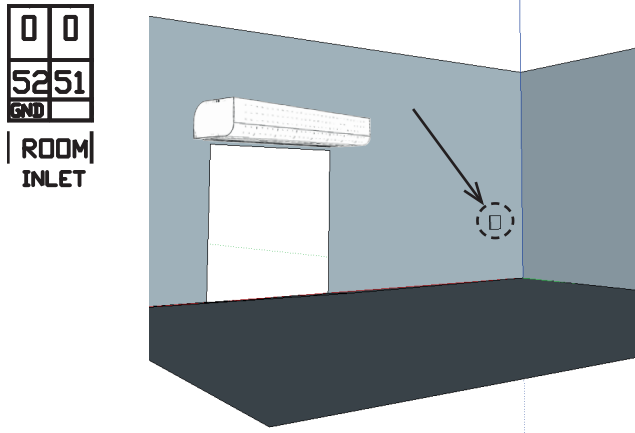


SLAVE	BCD	SLAVE	BCD
NO.1	1	NO. 6	6
NO.2	2	NO. 7	7
NO. 3	3	NO. 8	8
NO. 4	4	NO. 9	9
NO. 5	5	NO. 10	A

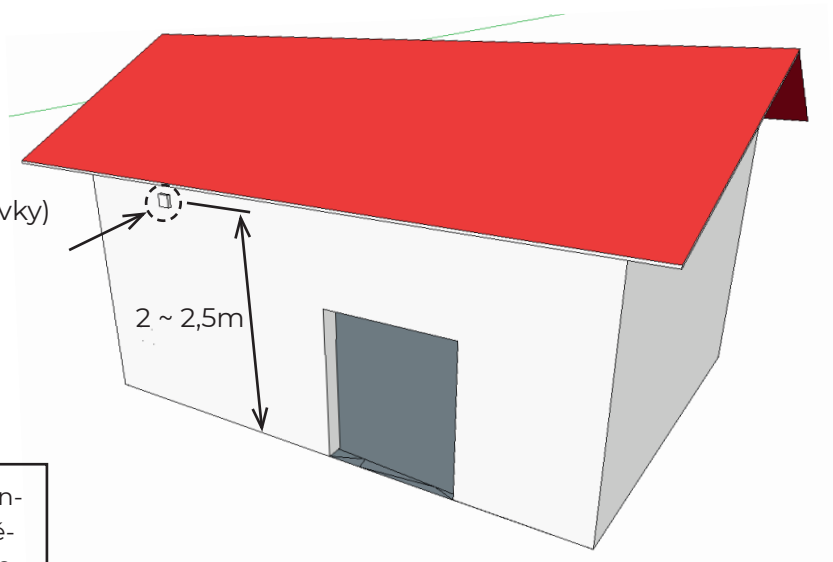
1. INSTALACE

Umístění snímačů teploty

Snímač pokojové teploty (součástí dodávky)



Snímač venkovní teploty (součástí dodávky)



	<p>Snímač venkovní teploty se doporučuje instalovat na severní straně budovy, chráněný před přímým slunečním zářením nebo jiným nežádoucím tepelným zářením.</p>
	<p>Snímač teploty se doporučuje instalovat do krycí skříňky, která by měla obsahovat malý otvor pro lepší výsledky.</p>

2. EXTERNÍ PŘÍSLUŠENSTVÍ

2.1 PŘIPOJENÍ EXTERNÍHO PŘÍSLUŠENSTVÍ



NEPŘEHLÉDNĚTE

- Při zapojování externího příslušenství musí být vzduchová clona odpojena od el. sítě.
- Všechny externí řídicí komponenty musí být zapojeny podle elektrického schéma.

2.1-1 Dveřní kontakt DS



TECHNICKÉ INFORMACE

- vhodný pro všechny SM regulace
- Izolovaný spínací kontakt s maximálním napětím 230V, 6A
- IP67, lze zapojit jako spínací nebo rozpínací kontakt



POZOR!

Není dodáváno s výrobkem.

2.1-2 Dveřní kontakt DK-1 / DK-B3



TECHNICKÉ INFORMACE

- Izolovaný spínací kontakt s maximálním napětím 12V.
- Kabel - Dvoupramenný kabel s průřezem 0,5 mm². - Maximální délka: 50 m



POZOR!

Není dodáváno s výrobkem.

2.1-3 Termostatický ventil – TV1/1



TECHNICKÉ INFORMACE

- Termostatický ventil pro regulaci vodního výměníku
- Vhodný pro všechny typy clon s vodním výměníkem
- Pracuje nezávisle na řídicí elektronice



POZOR!

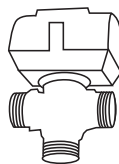
Není dodáváno s výrobkem.

2.1-4 Zónový ventil ZV3 / RT-3-xx



TECHNICKÉ INFORMACE

- Zónový ventil pro regulaci vodního výměníku
- Kabel - Třížilový kabel s průřezem 1,5 mm², 230 V/ 50 Hz.



POZOR!

Není dodáváno s výrobkem.

2. EXTERNÍ PŘÍSLUŠENSTVÍ

2.1-5 Prostorový termostat -TER-P



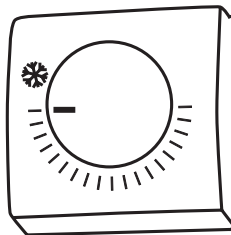
TECHNICKÉ INFORMACE

- Prostorový termostat pro regulaci topení
- Kabel - Dvoužilový kabel s průřezem 0,5 mm², 230 V/ 50 Hz.



POZOR!

Není dodáváno s výrobkem.



3. PRVNÍ SPUŠTĚNÍ



NEPŘEHLÉDNĚTE

Před spuštěním vzduchové clony si zkontrolujte následující:

- Nenechali jste nějaké nářadí nebo předměty uvnitř clony a tak způsobit její poničení?
- Je k dispozici odpovídající dodávka el. energie a pokud je to nutné i topná voda?
- Zavřeli jste vzduchovou clonu správně?
- Byl řídicí modul správně připojen?
- Má clona odpovídající jištění dle platných norem?

4. ÚDRŽBA

4.1 ČIŠTĚNÍ



POZOR!

- K čištění je zakázáno používat stlačený vzduch, chemikálie, rozpouštědla nebo vodu.
- Jemným smetáčkem nebo vysavačem vyčistěte nasávací kryt a vnitřek vzduchové clony
- Viz návod pro instalaci clony ESSENSSE NEO

5. SERVIS

5.1 KDYŽ NEDOKÁŽETE ZÁVADU ODSTRANIT SAMI

Pokud se vám nepodařilo vyřešit problém, obraťte se na dodavatele nebo výhradní zastoupení firmy 2W. Záruční a pozáruční servis provádí dodavatel nebo některá z autorizovaných servisních organizací, jejichž seznam je k dispozici u dodavatele.

Dodavateli či servisnímu středisku poskytněte níže uvedené informace:

- **typové označení vzduchové clony,**
- **použité příslušenství,**
- **místo instalace,**
- **sériové číslo,**
- **podmínky instalace (i elektrické),**
- **doba chodu,**
- **detailní popis závady.**

5.2 VYŘAZENÍ PRODUKTU Z PROVOZU - LIKVIDACE

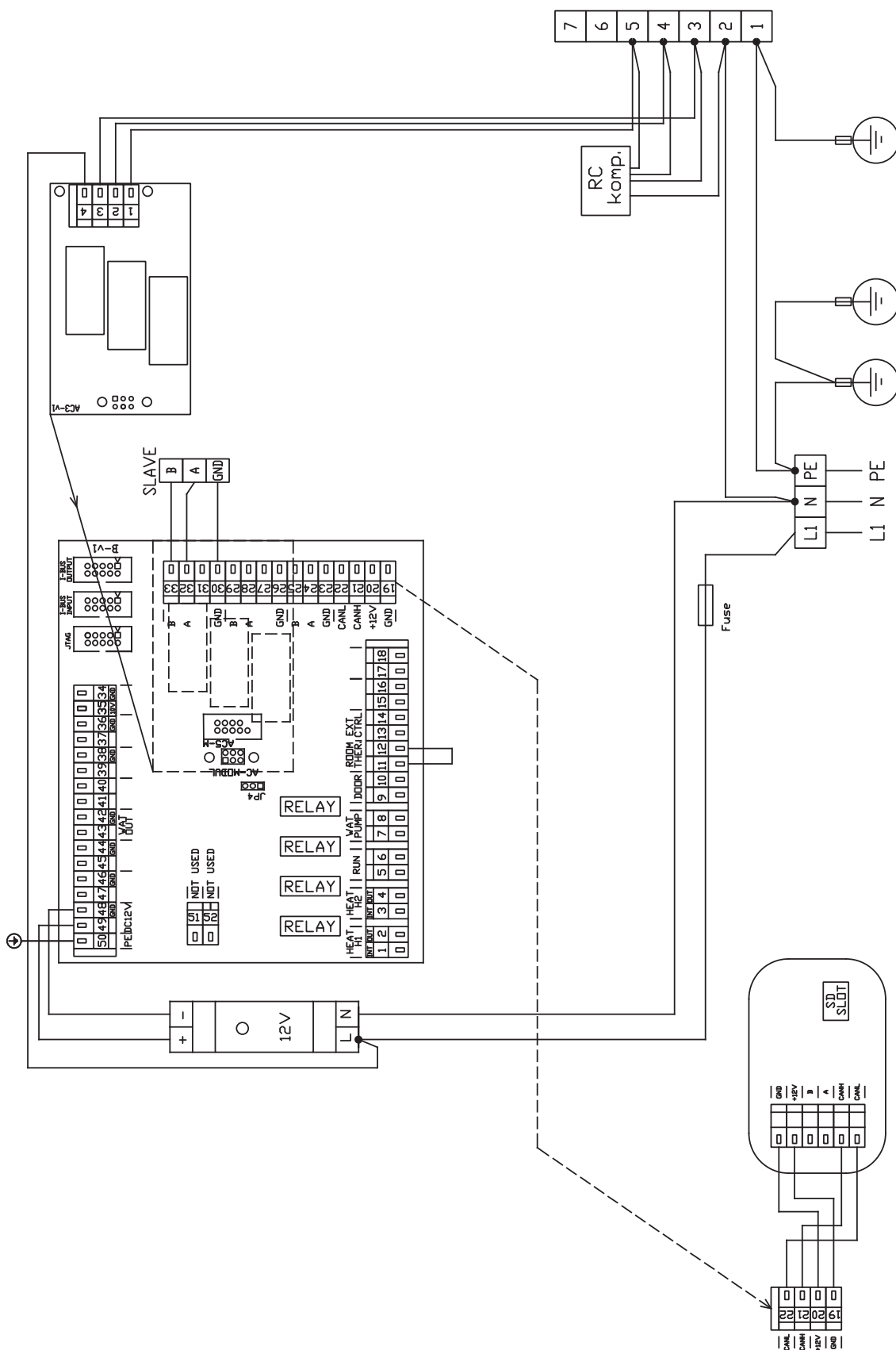
Předtím, než výrobek zlikvidujete, učiňte ho nepoužitelným. I staré výrobky obsahují suroviny, které je možné znovu použít. Ty odevzdejte do sběrný druhotných surovin. Výrobek je lépe nechat zlikvidovat v místě, které je na to specializované, a bude tak možné dále využít recyklovatelné materiály. Nepoužitelné části výrobku uložte na řízenou skládku.



Při likvidaci materiálů je nunto dodržet příslušné národní předpisy o likvidaci odpadu.

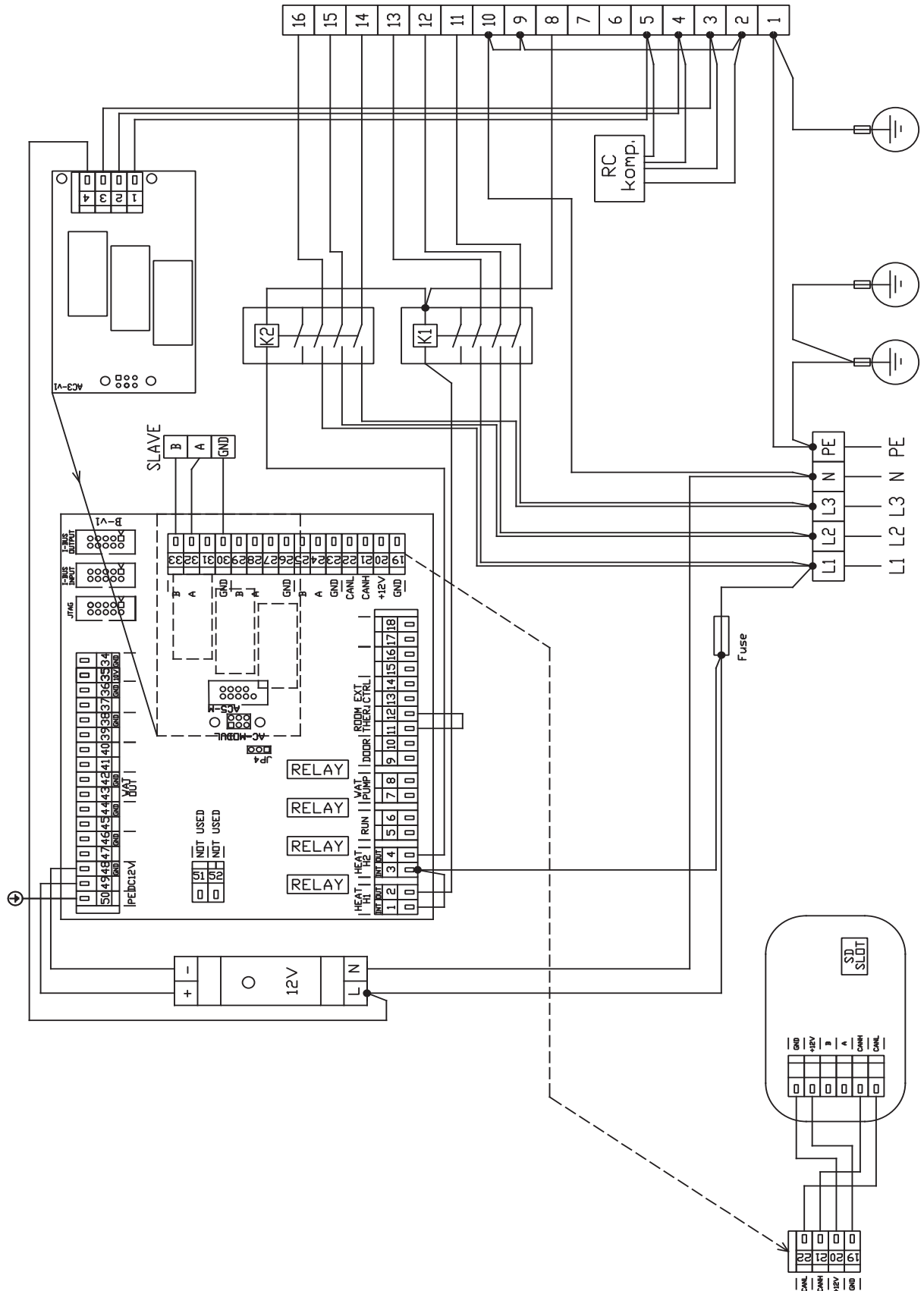
6. ELEKTRICKÁ SCHÉMATA

RGJ3-VCES2-CO-S-MA



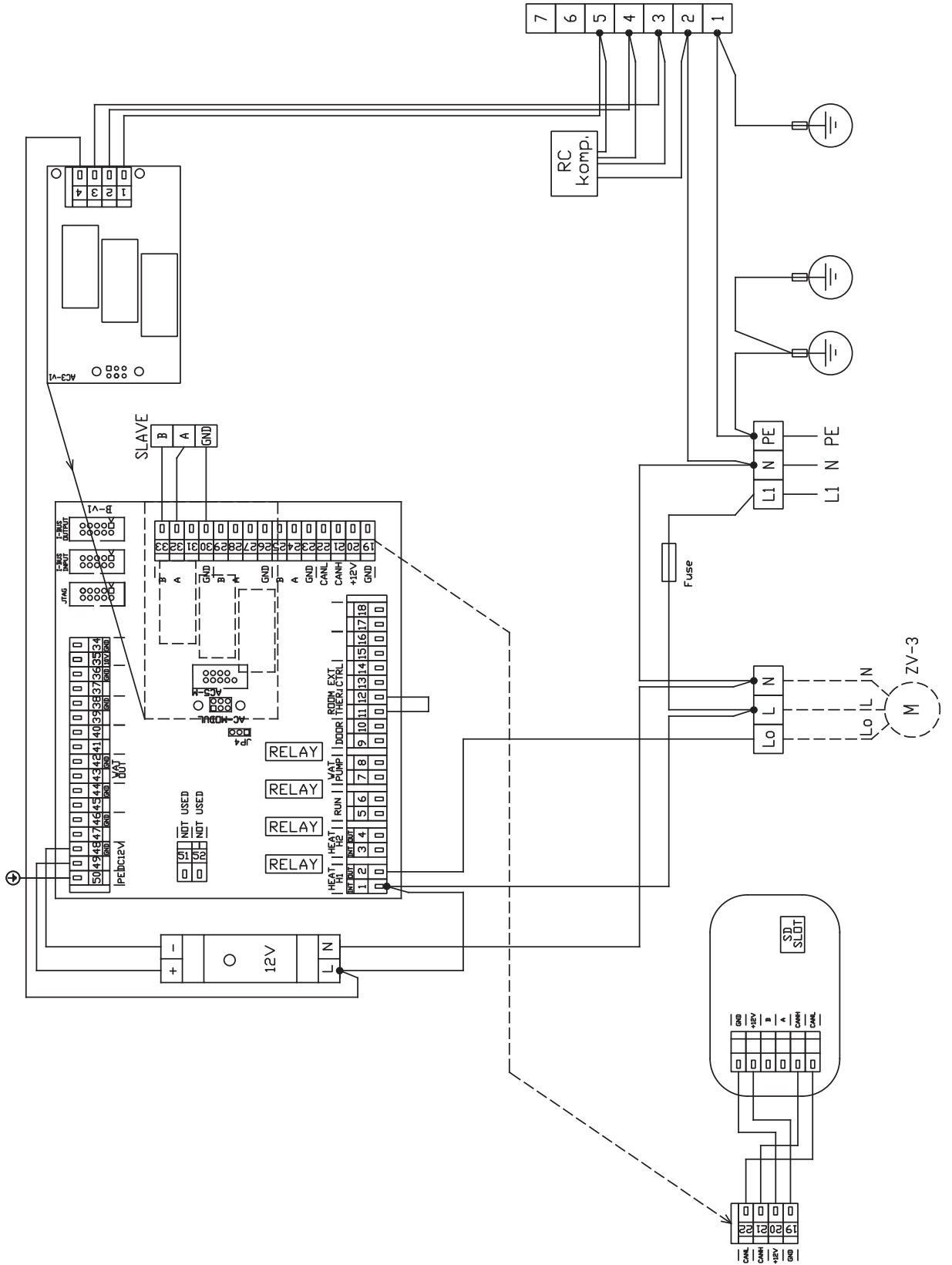
6. ELEKTRICKÁ SCHÉMATA

RGJ3-VCES2-CO-E-MA



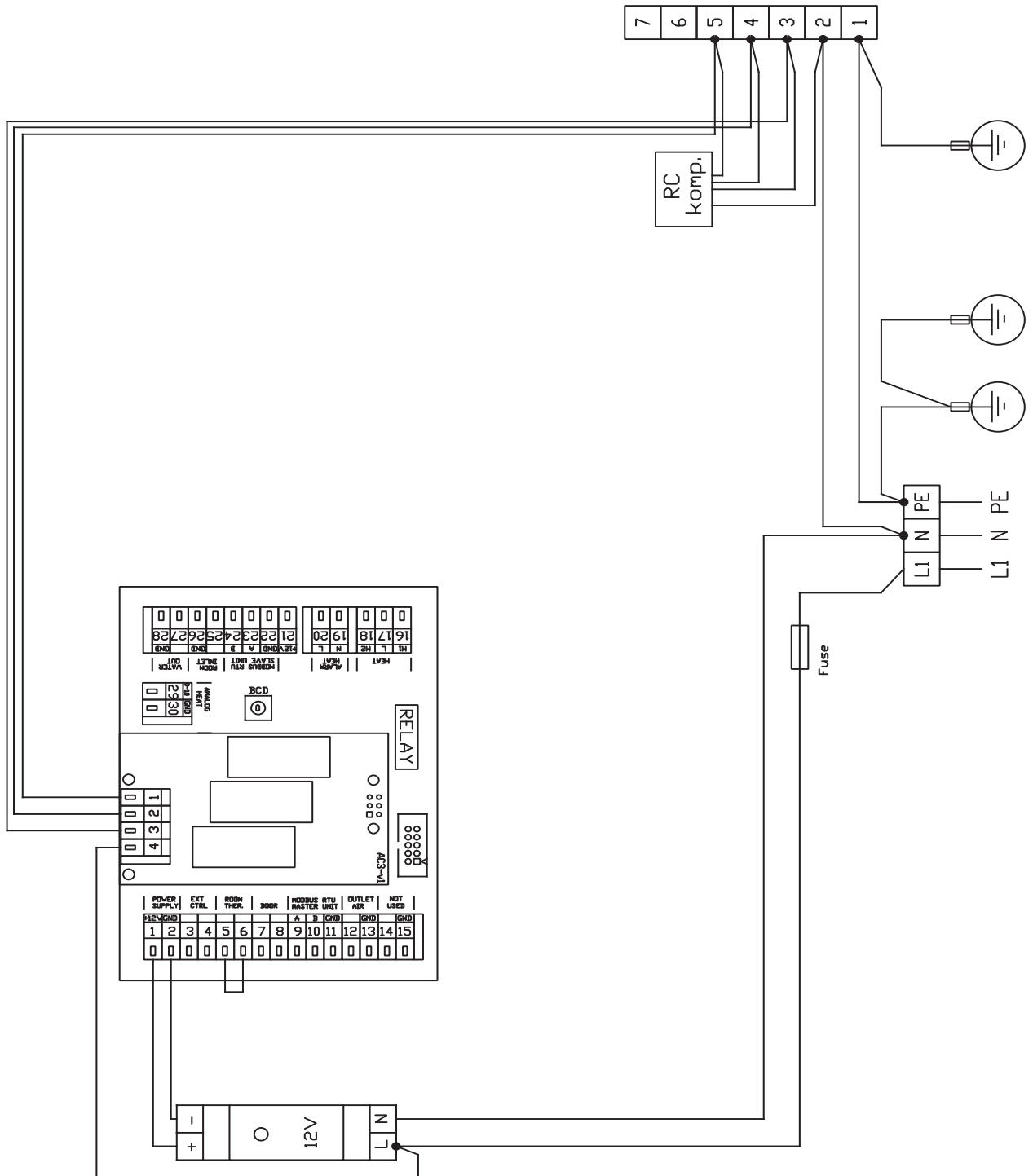
6. ELEKTRICKÁ SCHÉMATA

RGJ3-VCES2-CO-V-MA



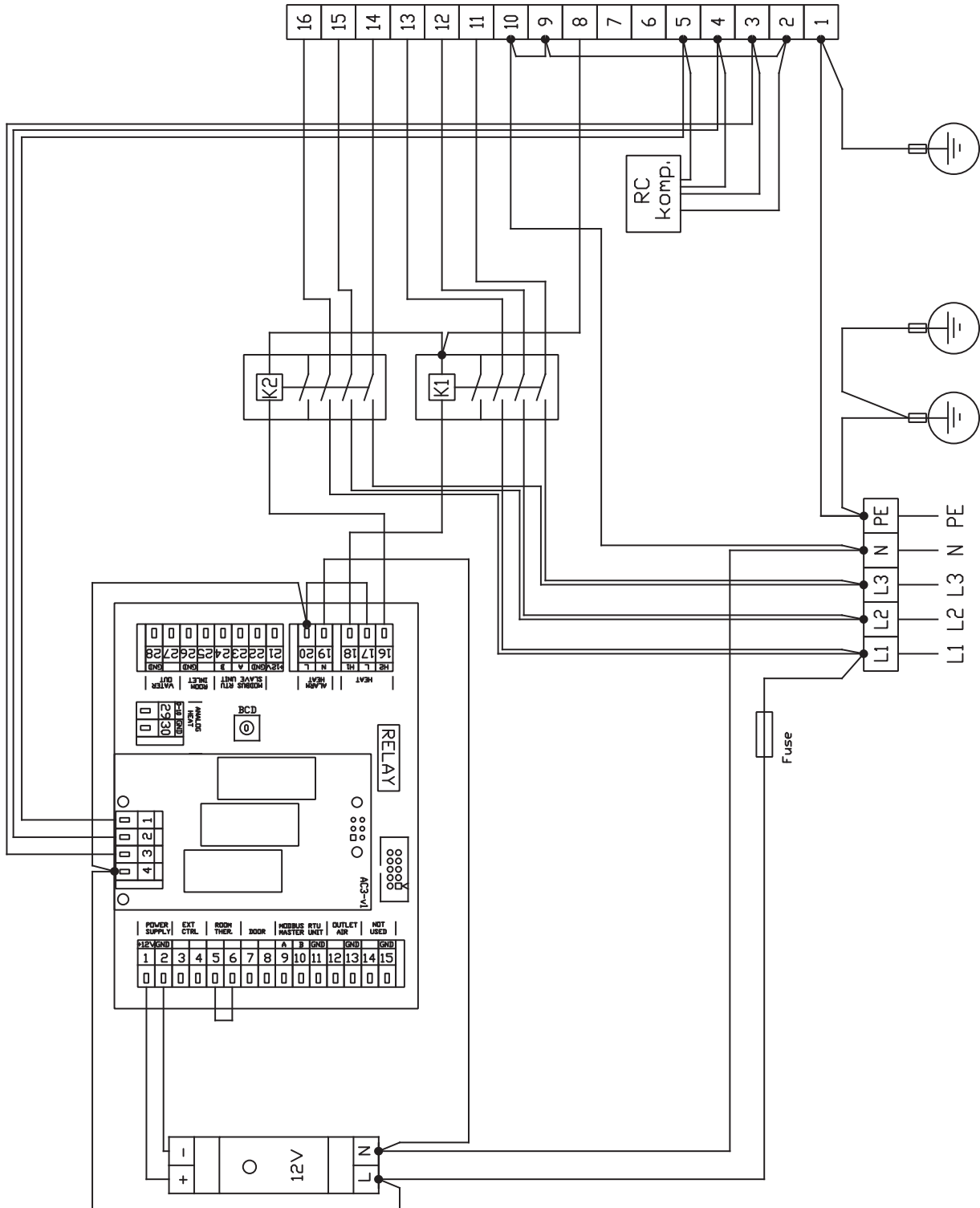
6. ELEKTRICKÁ SCHÉMATA

RGJ3-VCES2-CO-S-SL



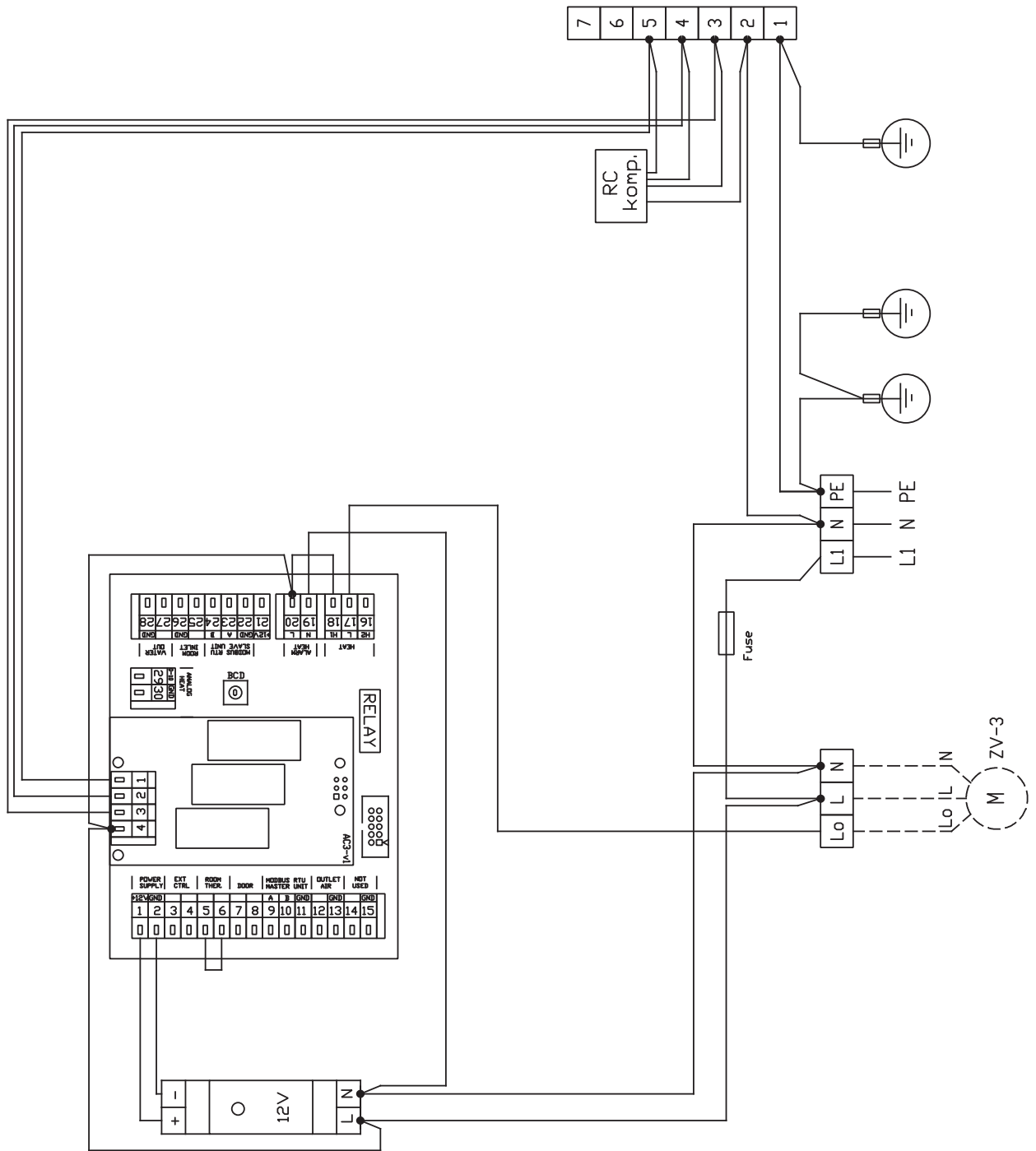
6. ELEKTRICKÁ SCHÉMATA

RGJ3-VCES2-CO-E-SL



6. ELEKTRICKÁ SCHÉMATA

RGJ3-VCES2-CO-V-SL



7. ZÁVĚREM

7.1 ZÁVĚREM

V případě jakýchkoliv nejasností nebo dotazů se neváhejte obrátit na naše obchodní oddělení nebo oddělení technické podpory.



2VV, s.r.o.
Fáblovka 568
533 52 Pardubice
Czech Republic



+420 466 741 811



www.2vv.cz



support@2vv.cz

