



R10 AQS

POPIS

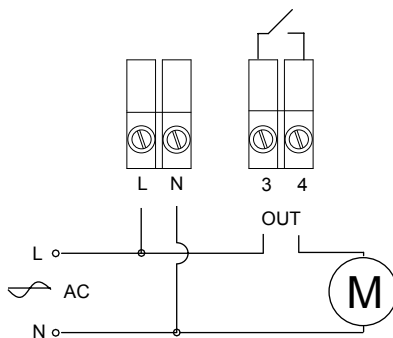
- Čidlo kvality vzduchu, detekuje zápach z cigaret a nepříjemné pachy
- Automaticky zapíná ventilátor při překročení nastavené hodnoty, nastavení kolečkem pod předním krytem a vypne ho pokud se kvalita vzduchulepší na nastavenou hranici
- Nelze použít na detekci výfukových plynů nebo jako detektor kouře v alarmu
- Instalace na omítku
- Napájení 230V/50 Hz
- Maximální zatížení 800 W
- Rozměry Š x V x H – 110 x 80 x 42 mm
- Hmotnost 0,5 kg

PŘÍKLAD ZNAČENÍ

2RV4130

Čidlo kvality vzduchu na omítku

SCHEMA ZAPOJENÍ



* Uvedená schémata zapojení jsou pouze orientační, vždy má vyšší prioritu schéma zapojení uvedené na výrobku

