

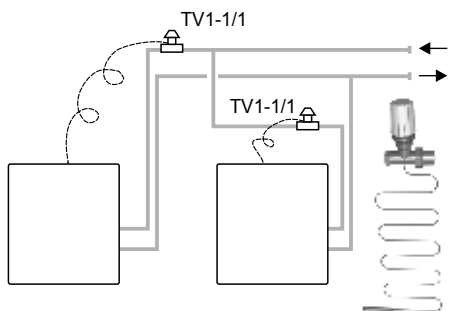
TV1-1/1

CHARAKTERISTIKA

- **Termostatický ventil** je určen k jednoduché regulaci tepelného výkonu vodních výměníků škrčením
- Pro vodní ohřivače, ohřivače zabudované do větracích jednotek, vzduchových clon apod.
- Instalace v suchém prostředí s okolní teplotou +5°C do +60°C
- Teplota regulované vody od 0°C do +90°C, max. tlak 0,1 MPa
- Ventil je navržen v souladu VDI 2035
- Regulovat vodu bez mechanických částic (bláto, písek), chemikálií
- Součástí ventilu je 2 m kapilára

OVLÁDÁNÍ

Příklad zapojení



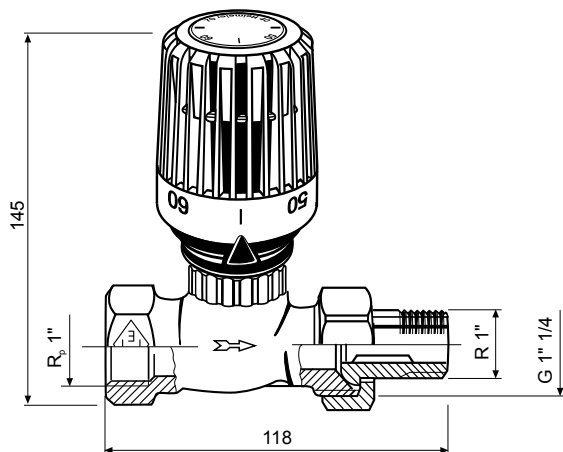
* Uvedená schémata zapojení jsou pouze orientační, vždy má vyšší prioritu schéma zapojení uvedené na výrobku

PŘÍKLAD ZNAČENÍ

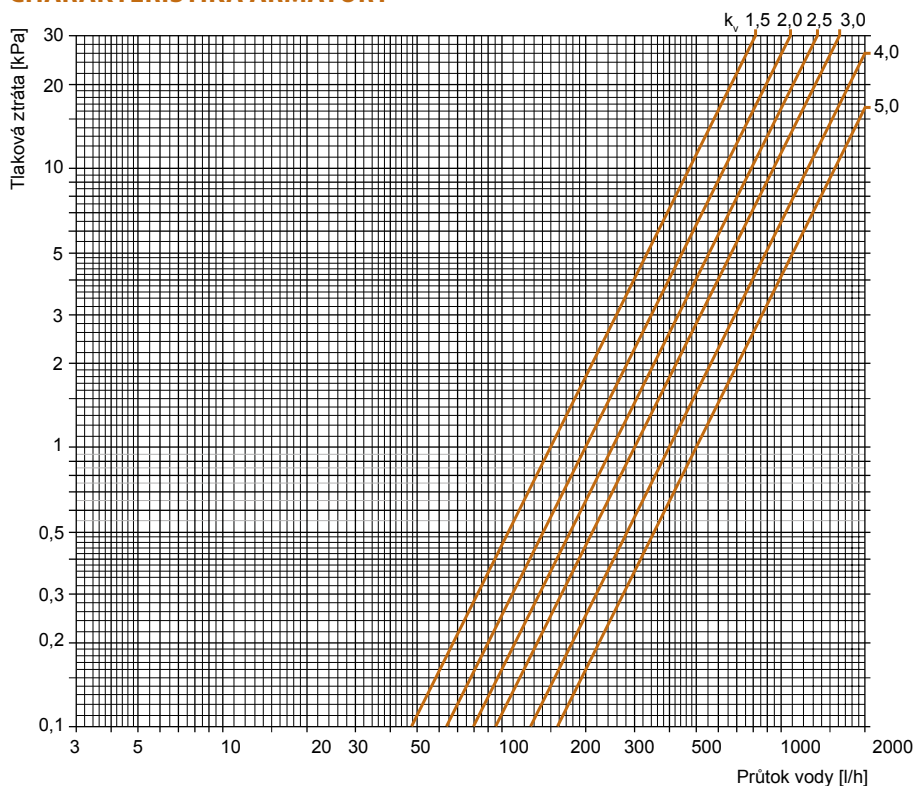
TV1-1/1

TV1-1/1 – DN25 (1")
termostatický ventil

ZÁKLADNÍ PARAMETRY



CHARAKTERISTIKA ARMATURY



| Typ | k _v – hodnota [m ³ /h] | | | | k _{vs} – hodnota [m ³ /h] | Rozsah nastavení pro požadovanou teplotu [°C] |
|---------|--|------|------|-----|---|---|
| | Rozsah proporcionality [K] | | | | | |
| | 2 | 4 | 6 | 8 | | |
| TV1-1/1 | 1,49 | 2,65 | 3,32 | 4,2 | 4,2 | 40 až 70 |

