

CC600 kruhový difuzor

ZÁKLADNÍ INFORMACE

- Kruhový difuzor
- Nastavitelný průtok vzduchu
- Pro přívod teplého a studeného vzduchu
- Instalace do stropu
- Materiál ocel
- Bílá barva (RAL 9010)

Kruhový difuzor CC600 lze použít pro přívod teplého a studeného vzduchu v kancelářích, skladech, školách, administrativních budovách apod. Difuzor se používá pro stropní instalaci, kde je kladen vysoký nárok na design. Nastavitelný průtok vzduchu pomocí středového dílu (horizontální/vertikální). Vhodný pro VAV aplikace.

MONTÁŽ

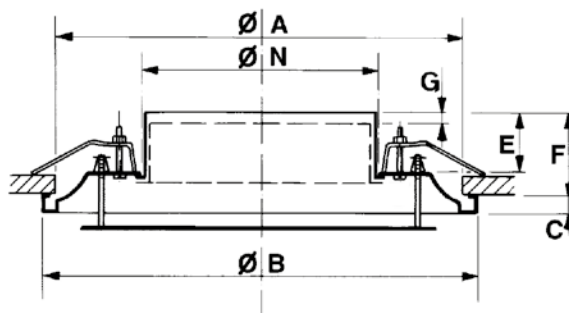
- Pomocí třech držáků
- Pomocí šroubů na límci difuzoru

VARIANTY

CC600 – kruhový difuzor

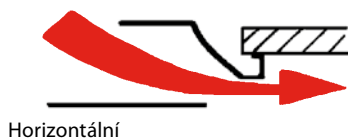
CC601 – kruhový difuzor s klapkou

INSTALAČNÍ ROZMĚRY

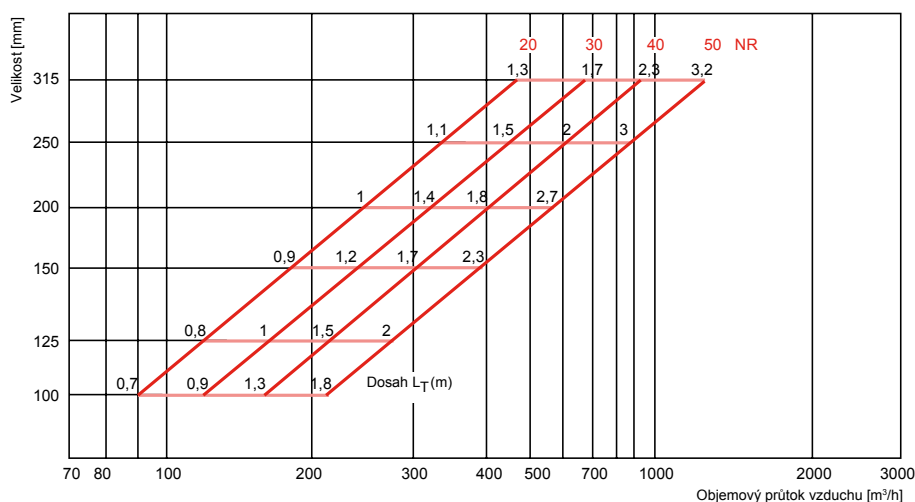


Velikost	Ø A [mm]	Ø B [mm]	C [mm]	F [mm]	Ø N [mm]	E [mm]	G [mm]
100	207	230	22	56	100	51	15
125	242	265	22	53	125	51	15
160	287	310	25	93	160	71	15
200	338	365	25	93	200	71	15
250	397	430	25	93	250	71	15
315	476	515	30	88	315	71	15

Varianty nastavení proudění vzduchu, vysunutím rozptylové desky



GRAF RYCHLÉHO VÝBĚRU

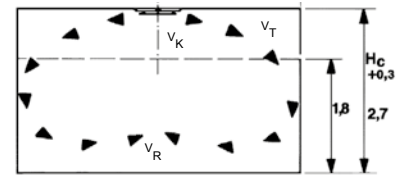
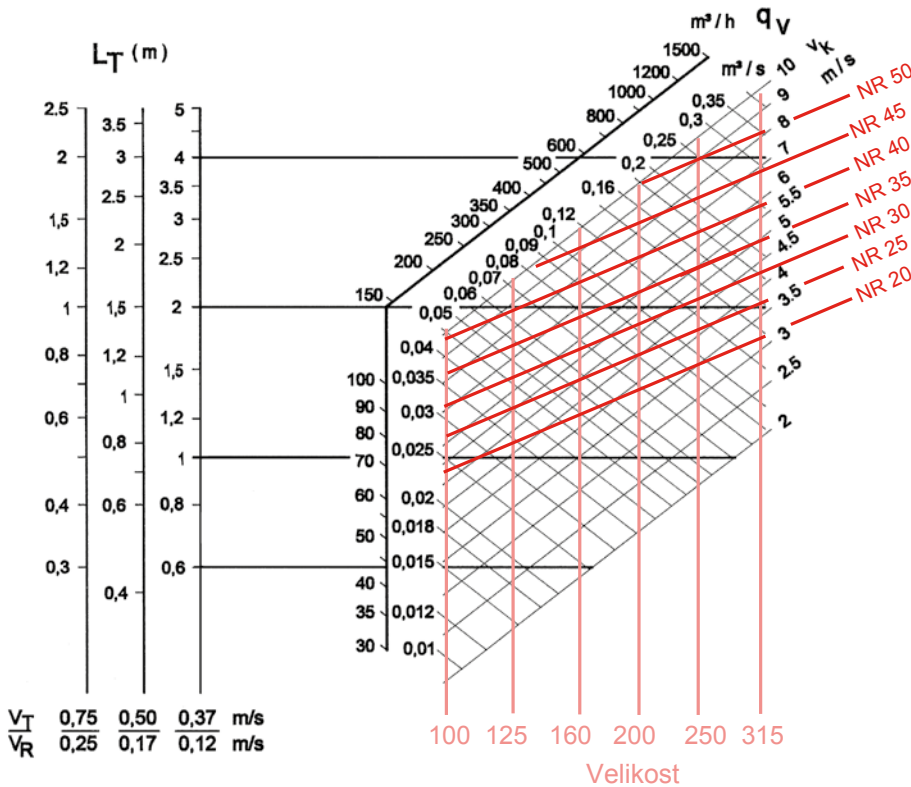


Dosah proudu vzduchu je dimenzován na rychlost proudění vzduchu 0,17 m/s v pobytové zóně

GRAF VÝBĚRU – PŘÍVOD

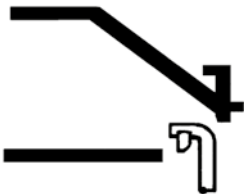
- Pro chlazení do $\Delta t_s = -14\text{ K}$
- Pro topení $\Delta t_s = +30\text{ K}$

Typ CC600



Korekční faktor: bez coanda efektu $L_T \times 0,7$

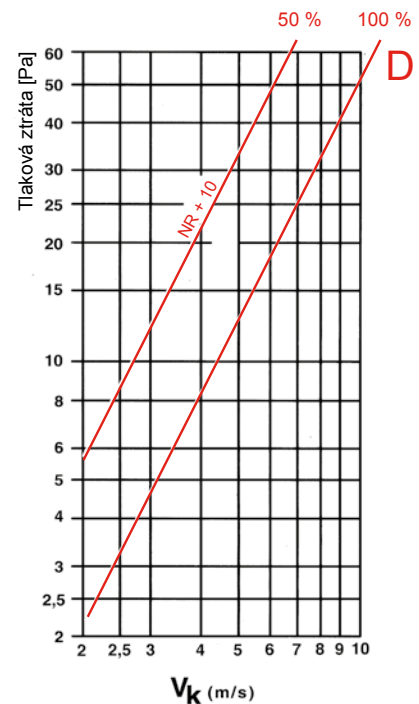
MĚŘENÍ PRŮTOKU VZDUCHU – PŘÍVOD



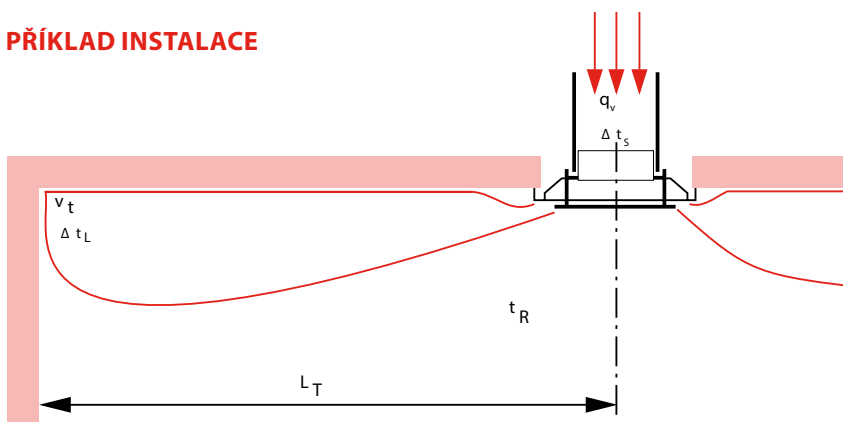
A _k a A _n – průtočná plocha [m ²]						
Velikost	100	125	160	200	250	315
A _k	0,0044	0,0066	0,0110	0,0171	0,0270	0,0429
A _n	0,0079	0,0123	0,0201	0,0314	0,0491	0,0779

GRAF TLAKOVÉ ZTRÁTY

s klapkou



PŘÍKLAD INSTALACE



Zadané hodnoty

- Množství přiváděného vzduchu $q_v = 0,07\text{ m}^3/\text{s}$
- Dofuk $L_T = 1\text{ m}$ pro $v_t = 0,50\text{ m/s}$

Návrh

- Velikost 200 mm
- Rychlost přiváděného vzduchu $v_k = 3,9\text{ m/s}$
- Hluk NR 20
- Tlaková ztráta při 100% otevřené klapce $\Delta p_t = 8\text{ Pa}$

PŘÍKLAD ZNAČENÍ

CC601-250

- velikost
- 0 – bez klapky
- 1 – s klapkou
- CC60 – kruhový difuzor