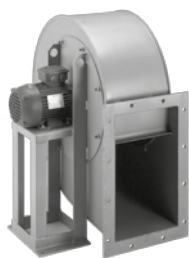


# NÁVOD NA MONTÁŽ, OBSLUHU A ÚDRŽBU



## Série PS-L Radiální ventilátor s dozadu zahnutými lopatkami

Všechny informace v NÁVODU K OBSLUZE musí být pečlivě přečteny a prostudovány. Věnujte pozornost provozním normám a VAROVNÝM hlášením. Jejich nerespektování může vést k poškození zařízení nebo zdraví osob.

### VLASTNOSTI

VĚTRÁNÍ: potrubní

VÝFUK VZDUCHU: radiální

PROVOZNÍ OMEZENÍ: čistý nebo lehce znečištěný vzduch o maximální teplotě 90 °C při nepřetržitém provozu (PS-L std.), 50 °C při nepřetržitém provozu (PS-L AT Provedení 4/5) (T150) a 300 °C při nepřetržitém provozu (PS-L AT Provedení 1/9/12) (T300).

### KONSTRUKCE

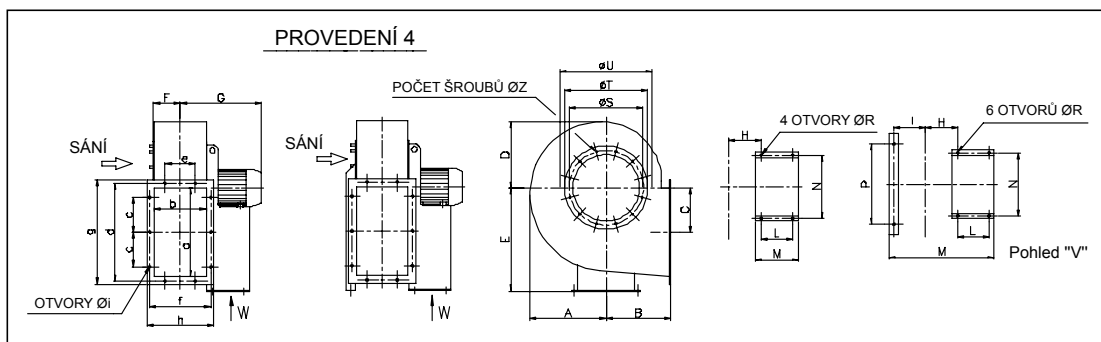
- Asynchronní motor s kotvou nakrátko, v souladu s IEC 34-1/34-7/34-5/72, IP55, třída izolace F (PS-L std. provedení 4/5/9/12).
- Skříň a podstavec z ocelového plechu opatřeného nátěrem
- Oběžné kolo s dozadu zahnutými lopatkami a jednostranným sáním z ocelového plechu opatřeného nátěrem.

### CERTIFIKOVANÉ MOŽNOSTI PROVEDENÍ

<p>Provedení 1</p>	<p>Řemenový pohon. Oběžné kolo na konzole. Ukotvení na rámu.</p>	<p>Provedení 9</p>	<p>Řemenový pohon. Stejně uspořádání jako Provedení 1. Motor namontován na straně rámu. Pozice motoru pouze W nebo Z.</p>
<p>Provedení 4</p>	<p>Motor přímo spojen s oběžným kolem. Ukotvení na rámu.</p>	<p>Provedení 12</p>	<p>Řemenový pohon. Stejně uspořádání jako Provedení 1 - motor i ventilátor podepřen základovým rámem. Pozice motoru W nebo Z (X nebo Y vyjíměčně).</p>
<p>Provedení 5</p>	<p>Motor přímo spojen s oběžným kolem. Ukotvení na skříni ventilátoru.</p>	<p>Pozice motoru</p>	<p>Schéma pro motor s řemenovým pohonem.</p>

# NÁVOD NA MONTÁŽ, OBSLUHU A ÚDRŽBU

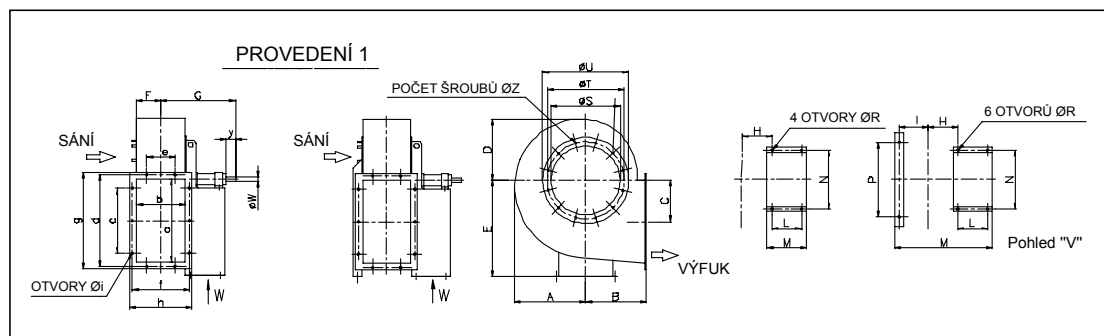
ROZMĚRY V mm



Typ	A	B	C	D	E1 0°→ 135°	E2 180° +225°	E3 270°→ 312°	F	G max	H max	I	L max	M max	N max	P	R	ØS
22	195	165	150	170	255	165	255	62	254	100	-	86	145	184	-	10	130
25	246	195	175	211	315	195	315	86	290	121	-	121	180	203	-	10	185
28	277	200	202	235	375	200	375	95	322	131	-	12	180	203	-	10	205
31	302	225	229	258	400	225	400	105	352	151	-	133	205	234	-	10	228
35	345	255	253	290	450	255	450	115	387	162	-	133	205	234	-	10	255
40	370	285	286	315	500	285	500	127	475	148	-	197	250	289	-	12	285
45	495	320	321	355	560	320	560	141	502	171	-	237	300	337	-	12	320
50	472	360	355	400	600	360	600	157	646	203	-	337	415	395	-	17	360
56	540	400	390	456	670	400	670	177	716	235	195	357	835	434	632	17	405
63	602	450	439	510	750	450	750	195	582	225	215	237	714	337	702	12	455
71	689	500	500	566	670	500	850	216	698	382	235	316	879	772	772	20	505
80	780	560	560	641	755	560	950	241	743	286	260	361	993	862	862	20	565
90	870	630	630	720	850	630	1060	275	926	313	287	441	1127	962	962	20	635

ØT	ØU	V	Z	a	b	c	d	e	f	g	h	i	kg max		db(A)*		
													Std	Ex	2p	4p	6p
150	170	4	8	124	103	-	145	-	125	164	143	8	18	26	64	-	-
219	255	8	8	207	148	112x2	241	112	182	277	218	12	26	35	67	-	-
241	275	8	8	231	166	112x2	265	112	200	301	236	12	32	42	70	-	-
265	298	8	8	258	185	112x2	292	112	219	328	255	12	44	55	73	-	-
292	325	8	10	288	205	125x2	332	125	249	368	285	12	69	83	78	-	-
332	365	8	10	322	229	125x2	366	125	273	402	309	12	110	125	81	-	-
366	400	8	10	361	256	125x2	405	125	300	441	336	12	158	183	85	-	-
405	440	8	10	404	288	125x3	448	125x2	332	484	368	12	247	272	89	69	-
448	485	12	10	453	322	125x3	497	125x2	366	5..	402	12	316	339	92	72	-
497	535	12	10	507	361	125x3	551	125x2	405	587	441	12	191	211	-	78	-
551	585	12	10	569	404	160x3	629	160x2	464	669	504	14	308	346	-	81	-
629	665	12	10	638	453	160x3	698	160x2	513	738	553	14	430	470	-	84	74
698	735	12	12	715	507	160x4	775	160x2	567	815	607	14	620	690	-	87	77

\* Hladina akustického tlaku: hodnoty jsou měřeny při maximálním výkonu, ve vzdálenosti 1,5 m od ventilátoru. V průběhu testování je ventilátor osazen na potrubí v závislosti na požadavcích UNI 7179-73.



Typ	A	B	C	D	E1 0°→ 135°	E2 180° +225°	E3 270°→ 312°	F	G	H	I	L	M	N	P	R	ØW
35	345	255	253	290	450	255	450	115	668	157	-	407	485	355	-	14	28
40	370	285	286	315	500	285	500	127	693	168	-	407	485	355	-	14	38
45	495	320	321	355	560	320	560	14	706	181	-	407	485	355	-	14	38
50	472	360	355	400	600	360	600	157	828	198	-	477	560	364	-	17	42
56	540	400	390	456	670	400	670	177	881	219	191	477	943	632	632	17	48
63	602	450	439	510	750	450	750	195	907	239	211	477	983	702	702	17	48
71	689	500	500	566	670	500	850	216	979	262	235	551	1114	772	772	19	48
80	780	560	560	641	755	560	950	241	1000	287	260	551	1183	862	862	19	55
90	870	630	630	720	850	630	1060	275	1026	313	287	551	1237	962	962	19	55

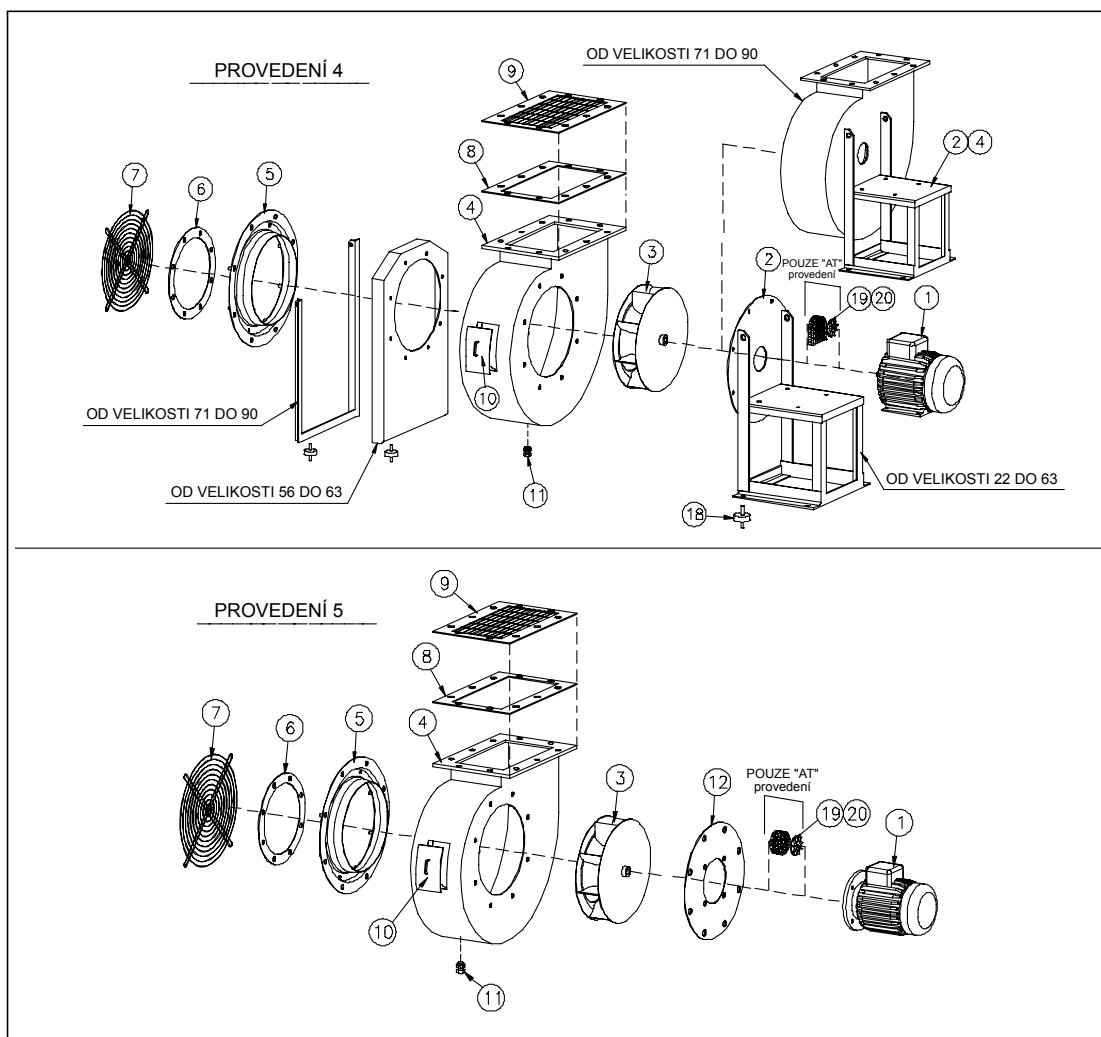
Y	ØS	ØT	ØU	V	Z	a	b	c	d	e	f	g	h	i	kg
60	255	292	325	8	10	288	205	125x2	332	125	249	368	285	12	72
80	285	332	365	8	10	322	229	125x2	366	125	473	402	309	12	85
80	320	366	400	8	10	361	256	125x2	405	125	300	441	336	12	102
110	360	405	440	8	10	404	288	125x3	448	125x2	332	484	368	12	145
110	405	448	485	12	10	453	322	125x3	497	125x2	366	533	402	12	172
110	455	497	535	12	12	507	361	125x3	551	125x2	405	587	441	12	210
110	505	551	585	12	12	569	404	160x3	629	160x2	464	669	504	14	290
110	565	629	665	12	12	638	453	160x3	698	160x2	513	738	553	14	340
110	635	698	735	12	12	715	507	160x4	775	160x2	567	815	607	14	410

# NÁVOD NA MONTÁŽ, OBSLUHU A ÚDRŽBU

## NÁZVOSLOVÍ

Pozice	Popis	Počet
1	MOTOR	1
2	PODSTAVEC	1
3	OBĚŽNÉ KOLO	1
4	SKŘÍŇ	1
5	SÁNÍ	1
PŘÍSLUŠENSTVÍ		
6	PŘÍRUBA SÁNÍ	1
7	BEZPEČNOSTNÍ MŘÍŽKA SÁNÍ	1
8	PŘÍRUBA VÝTLAKU	1
9	BEZPEČNOSTNÍ MŘÍŽKA VÝFUKU	1
10	REVIZNÍ DVÍŘKA	1

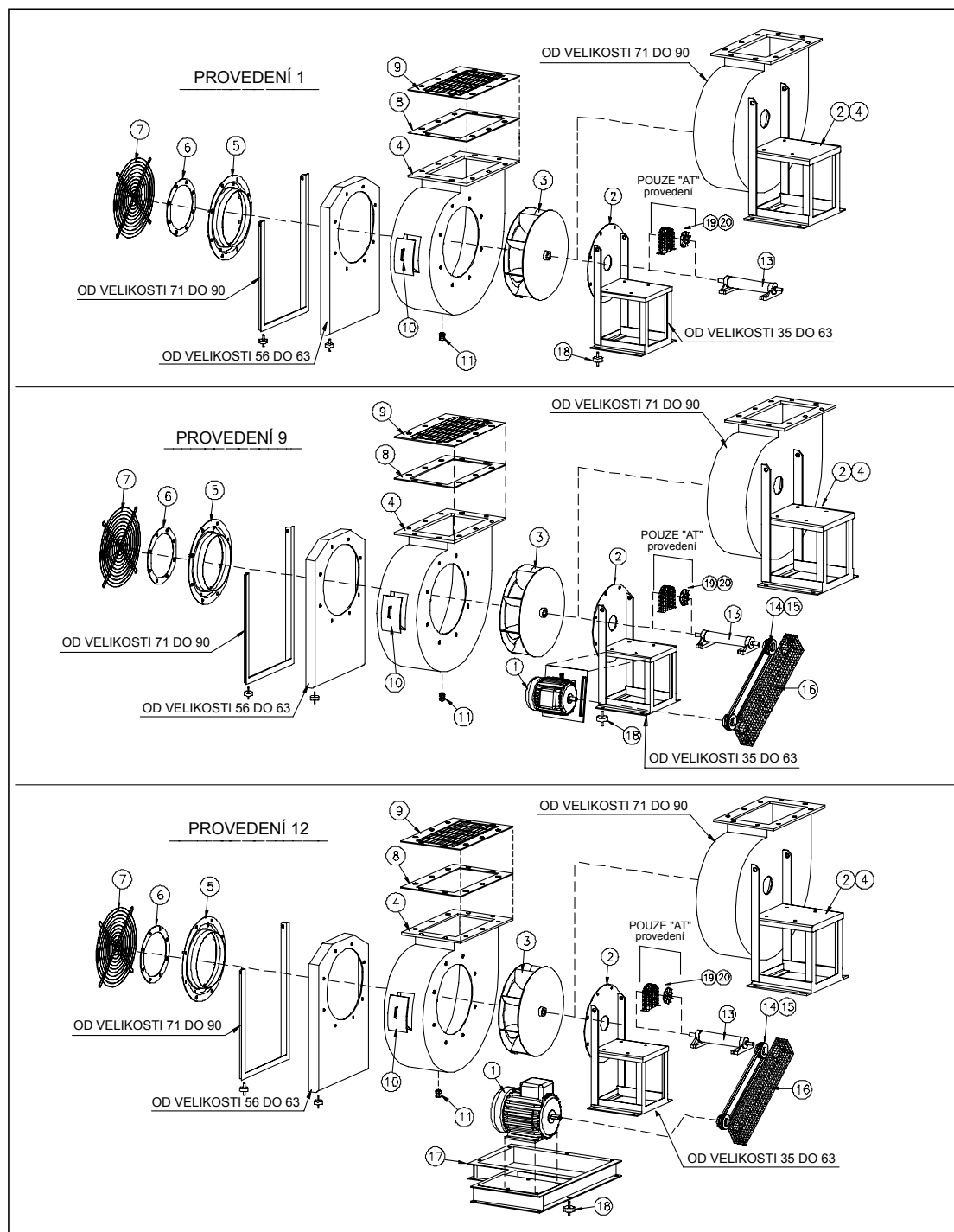
Pozice	Popis	Počet
11	ODVOD KONDENZÁTU	1
12	UCHYCNÍ MOTORU	1
13	MONOBLOCK SUPPORT	1
14	ŘEMENICE	1
15	ŘEMEN	1
16	BEZPEČNOSTNÍ KRYT	1
17	ZÁKLADOVÝ RÁM	1
18	ANTIVIBRAČNÍ NOŽIČKY	1
*AT*		
19	CHLADIČ MOTORU	1
20	BEZPEČNOSTNÍ MŘÍŽKA	1



## UPOZORNĚNÍ

V případě, že sací ani výtlačná strana ventilátoru není připojena k potrubí je nezbytné použít v návaznosti na nařízení UNI 10615 a následujících bezpečnostní mřížku (na vyžádání).

# NÁVOD NA MONTÁŽ, OBSLUHU A ÚDRŽBU



## UPOZORNĚNÍ

V případě, že sací ani výtlačná strana ventilátoru není připojena k potrubí je nezbytné použít v návaznosti na nařízení UNI 10615 a následujících bezpečnostní mřížku (na vyžádání).

## ELEKTRICKÉ ZAPOJENÍ

Při zapojování k elektrické síti dodržujte zapojení výrobce motoru.