

## Série DIC Radiální ventilátor s dopředu zahnutými lopatkami

Všechny informace v NÁVODU K OBSLUZE musí být pečlivě přečteny a prostudovány. Věnujte pozornost provozním normám a VAROVNÝM hlášením. Jejich nerespektování může vést k poškození zařízení nebo zdraví osob.

### VLASTNOSTI

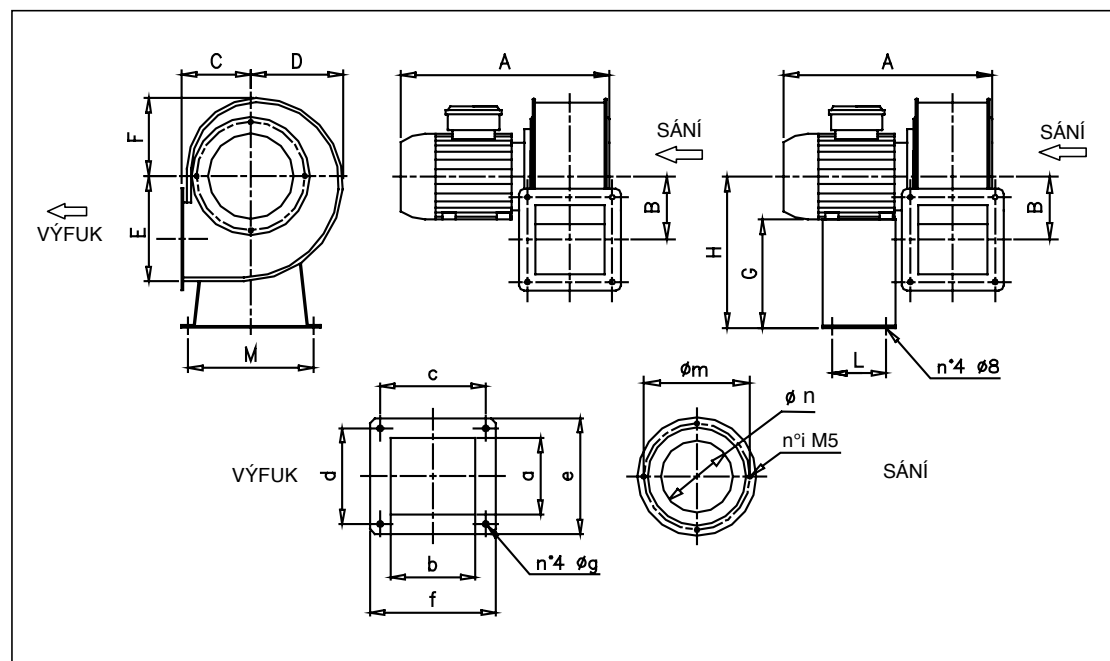
VĚTRÁNÍ: potrubní  
VÝFUK VZDUCHU: radiální  
PROVOZNÍ OMEZENÍ: čistý nebo lehce znečištěný vzduch o maximální teplotě 80 °C při nepřetržitém provozu.

### KONSTRUKCE

- Skříň vyrobena z ocelového plechu opatřeného epoxidový nátěrem proti atmosférickým vlivům.
- Jednostranně sací oběžné kolo, jednotné výšky s dopředu zahnutými lopatkami z ocelového plechu.
- Provedení s oběžným kolem připojeným přímo na hřídel motoru.
- Standardní provedení LG270°
- Asynchronní, třífázové motory v souladu s IEC 60072, EMC 2004/108/CE, LVD 2006/95/CE, CE certifikované, IP55, třída izolace F, tvar B35. DIC 100T a M s motorem B14, IP44, třída izolace B.

### ROZMĚRY V mm

Typ	A	B	C	D	E	F	podstavec motoru				výfuk						sání				kg	dB(A)*
							G	H	L	M	a	b	c	d	e	f	g	i	m	n		
100	280	82	89	112	130	99	120	176	71	140	76	84	105	95	115	125	6	4	130	100	4	59
120	340	97	102	137	156	116	160	223	80	185	102	102	125	125	150	150	7	4	160	125	7	63
140	390	115	123	158	184	136	152	223	90	185	118	118	148	148	175	175	8	4	180	125	10	70
160	420	132	143	175	207	148	180	260	100	230	135	135	165	165	195	195	8	8	222	160	17	75
180	435	140	152	200	227	171	180	260	100	230	148	148	180	180	210	210	8	8	222	160	20	76

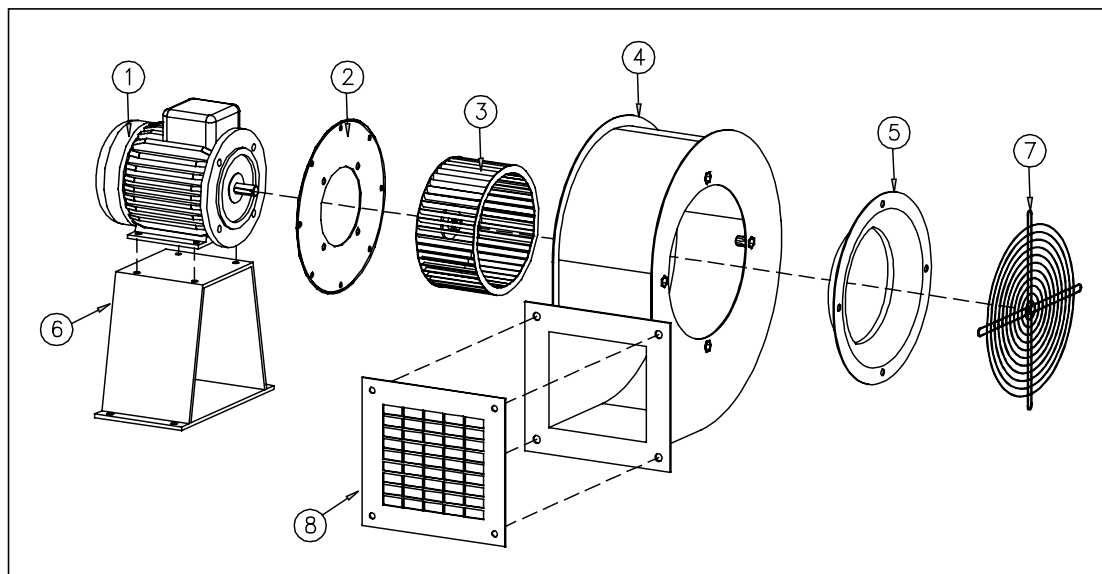


\* Hladina akustického tlaku: hodnoty jsou měřeny při maximálním výkonu, ve vzdálenosti 1,5m od ventilátoru. V průběhu testování je ventilátor osazen na potrubí v závislosti na požadavcích EN ISO 5801.

# NÁVOD NA MONTÁŽ, OBSLUHU A ÚDRŽBU

## NÁZVOSLOVÍ

Pozice	Popis	Počet	CER
1	MOTOR	1	160216
2	ZÁKLADNA MOTORU	1	170405
3	OBĚŽNÉ KOLO	1	170405
4	SKŘÍŇ	1	170405
5	KUŽELOVÉ SÁNÍ	1	170405
<b>PŘÍSLUŠENSTVÍ</b>			
6	PODSTAVEC MOTORU	1	170405
7	MŘÍŽKA SÁNÍ	1	170405
8	MŘÍŽKA VÝFUKU	1	170405



## ZVLÁŠTNÍ PODMÍNKY PRO BEZPEČNÉ POUŽÍVÁNÍ

Pokud přístup na vstupu (pohyblivé části) není chráněn jinými prostředky, musí být opatřen v souladu s normou EN ISO 12499 (bezpečnostní zařízení dodávané výrobcem na vyžádání) bezpečnostní mřížkou. Bezpečnostní mřížky IP20 musí být v každém případě nainstalovány na sání a výfuku ventilátoru. Výrobce nenes odpovědnost za zranění nebo škody způsobené absencí těchto mřížek.

## ELEKTRICKÉ ZAPOJENÍ

Při zapojování k elektrické síti dodržujte zapojení výrobce motoru.