



# MLKR

## CHARAKTERISTIKA

- **Rozměrová řada 300x200 mm až 1200x605 mm**
- Čtyřhranná regulační klapka s ručním ovládním
- Polohu klapky lze zaaretovat
- Lze ovládat servopohonem připevněným na hřídeli
- Klapku se servopohonem možno použít jako součást protimrazové ochrany vodních výměníků
- Je určena pro provoz v prostředí s okolní teplotou do +50 °C

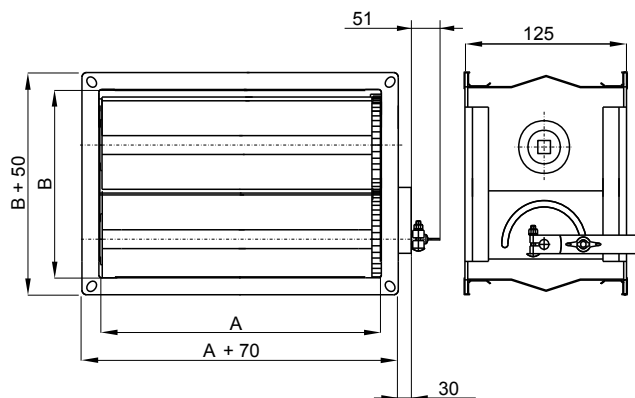
## KONSTRUKCE

- Plášť klapky je vyroben z pozinkovaného ocelového plechu
- Listy jsou vyrobeny z hliníku a jsou tvarovány tak, aby v otevřené poloze působily minimální tlakovou ztrátu
- V zavřené poloze do sebe listy díky osazení zapadnou a klapka vykazuje vysokou těsnost
- Listy jsou uloženy v polyamidových čepech a ložiscích, na jedné straně jsou spřaženy ozubenými plastovými koly umístěnými uvnitř klapky
- Po straně klapky je umístěno ovládním

## INSTALACE

- Oba konce klapky jsou připraveny na připojení k potrubí s lištovými přírubami

## ROZMĚRY



Typ	Rozměry [mm]		Hmotnost [kg]
	A	B	
MLKR-300x200	300	200	2,8
MLKR-400x200	400	200	3,6
MLKR-400x250	400	250	4,1
MLKR-400x405	400	405	4,3
MLKR-450x400	450	400	4,6
MLKR-500x250	500	250	4,0
MLKR-500x300	500	300	4,2
MLKR-500x500	500	500	6,0
MLKR-600x300	600	300	4,8
MLKR-600x350	600	350	5,4
MLKR-600x400	600	400	5,8
MLKR-600x505	600	505	6,8
MLKR-700x400	700	400	6,4
MLKR-700x500	700	500	7,6
MLKR-800x500	800	500	8,4
MLKR-1000x500	1000	500	10,0
MLKR-1000x600	1000	600	11,4
MLKR-1200x605	1200	605	13,4

## PŘÍSLUŠENSTVÍ

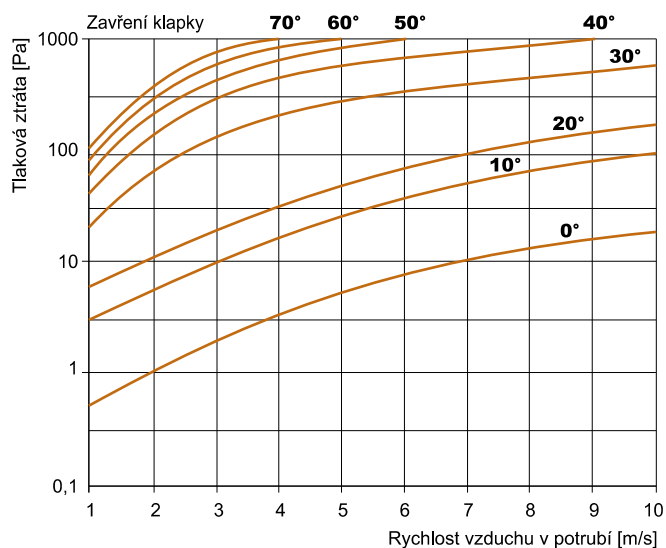
**LM230A** – Servopohon



**TD-04-230-1** – Servopohon



**GRAF**



**PŘÍKLAD ZNAČENÍ**

**MLKR-400x200**

**300x200 ... 1200x605** – Jmenovitá šířka x výška v mm

**MLKR** – Čtyřhranná regulační klapka

4