



LAU45, LAU46

CHARAKTERISTIKA

- LAU45, LAU46 – Podlahová mřížka pro přívod nebo odvod teplého a studeného vzduchu
- Materiál lamely – eloxovaný hliník v přírodní barvě
- Materiál rámeček – hliník v přírodní barvě
- LAU45 – Jednořadá podlahová mřížka, horizontální pevné lamely 0°
- LAU46 – Jednořadá podlahová mřížka, horizontální šikmé pevné lamely 15°
- LAU45-2 – Dvouřadá podlahová mřížka, přední horizontální pevné lamely 0°, druhá řada nastavitelné lamely
- LAU46-2 – Dvouřadá podlahová mřížka, přední horizontální pevné lamely 15°, druhá řada nastavitelné lamely
- LAU45-3, LAU46-3 – Jednořadá podlahová mřížka integrovaná regulační klapka RFS07
- LAU45-4, LAU46-4 – Dvouřadá podlahová mřížka integrovaná regulační klapka RFS07
- Rámeček je instalován do podlahy pomocí šroubů nebo s použitím malty. Přední řada pevných lamel a druhá řada s nastavitelnými lamelami je pevně umístěna v rámu.
- Minimální délka mřížky 300 mm, maximální délka vyústky 500 mm
- Minimální výška mřížky 100 mm, maximální výška vyústky 500 mm

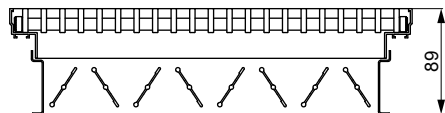
MONTÁŽ

LAU45-3 – (jednořadá LAU45 + klapka RFS07)

LAU45-4 – (dvořadá LAU45-2 + klapka RFS07)

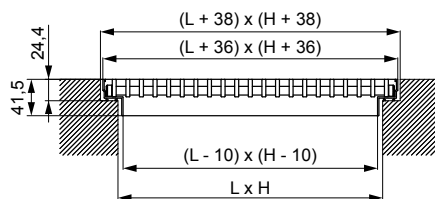
LAU46-3 – (jednořadá LAU46 + klapka RFS07)

LAU46-4 – (dvořadá LAU46-2 + klapka RFS07)

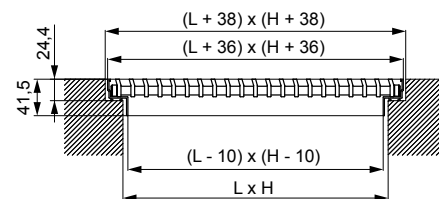


ROZMĚRY

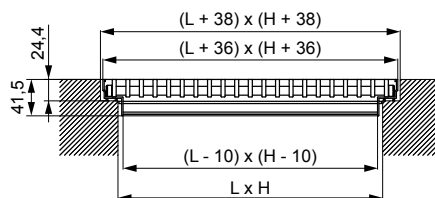
LAU 45



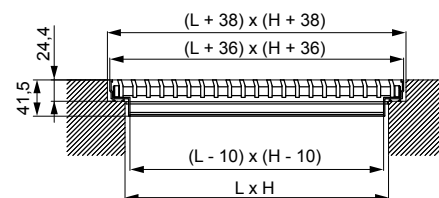
LAU 46



LAU 45-2



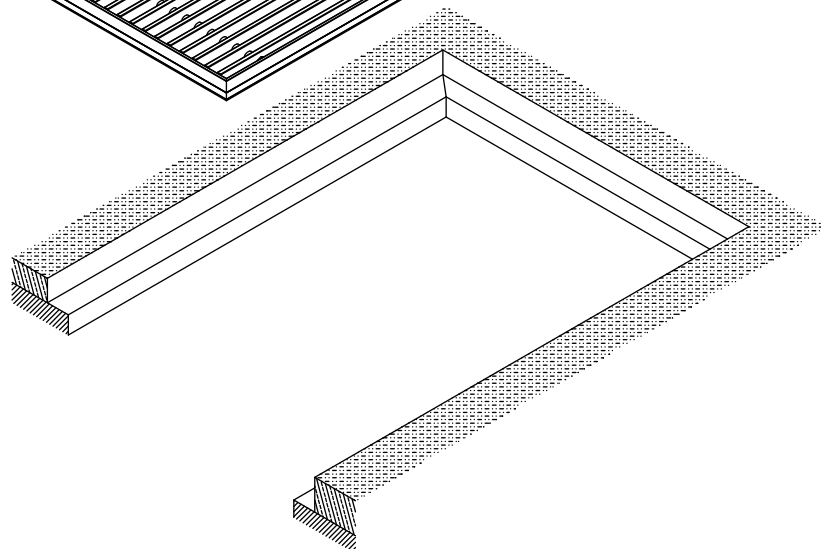
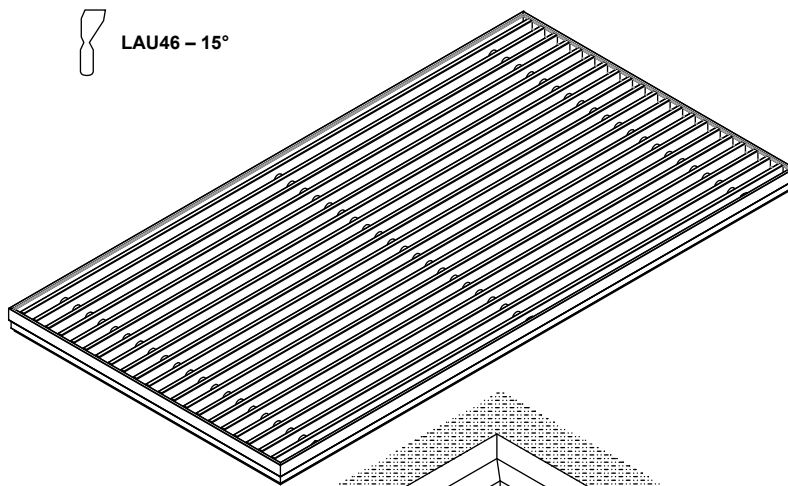
LAU 46-2



LAU45 – rovné lamely

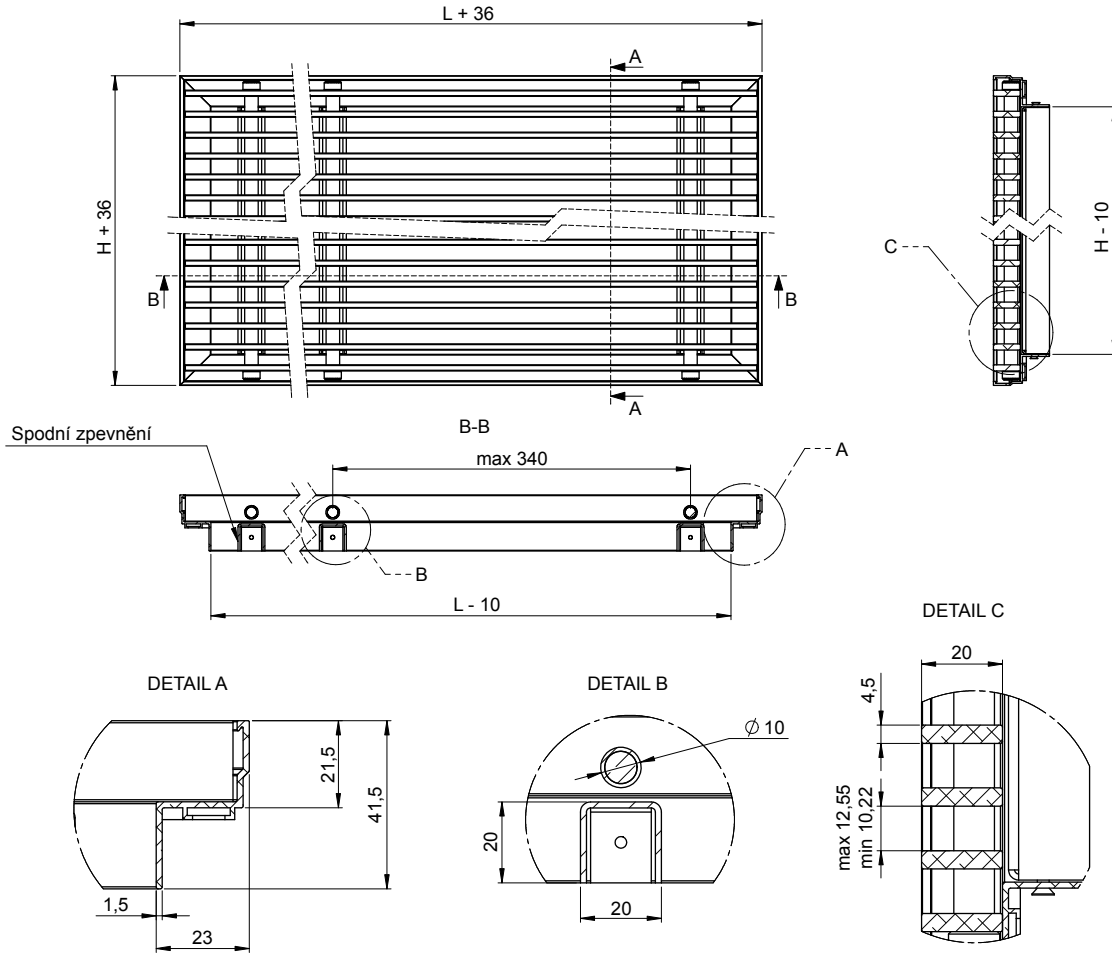


LAU46 – 15°



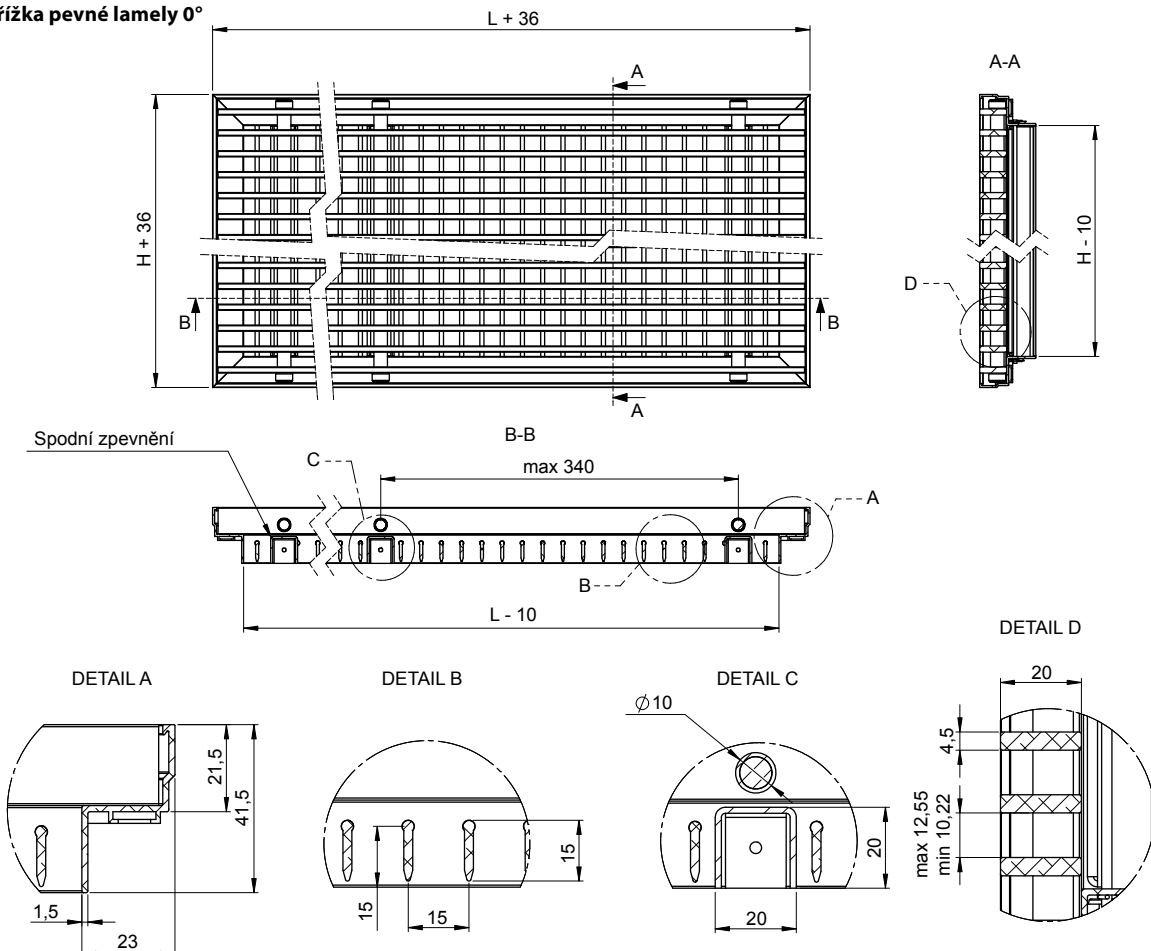
LAU 45

Jednořadá mřížka pevné lamely 0°



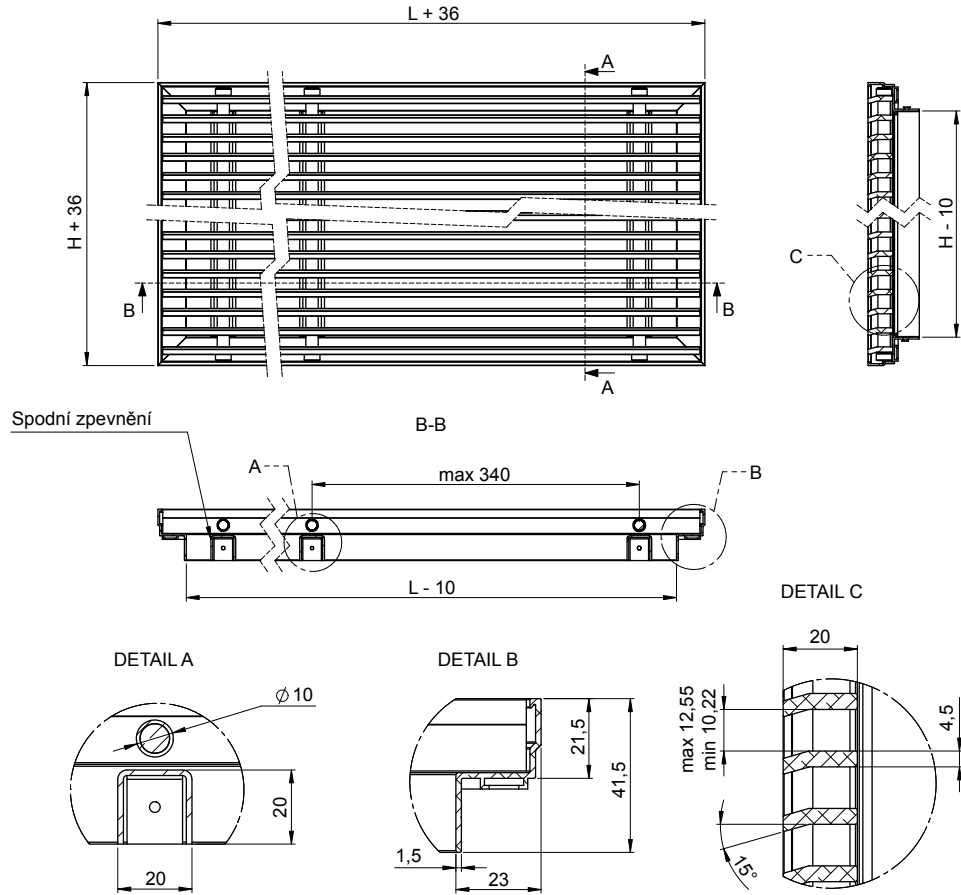
LAU 45-2

Dvouřadá mřížka pevné lamely 0°



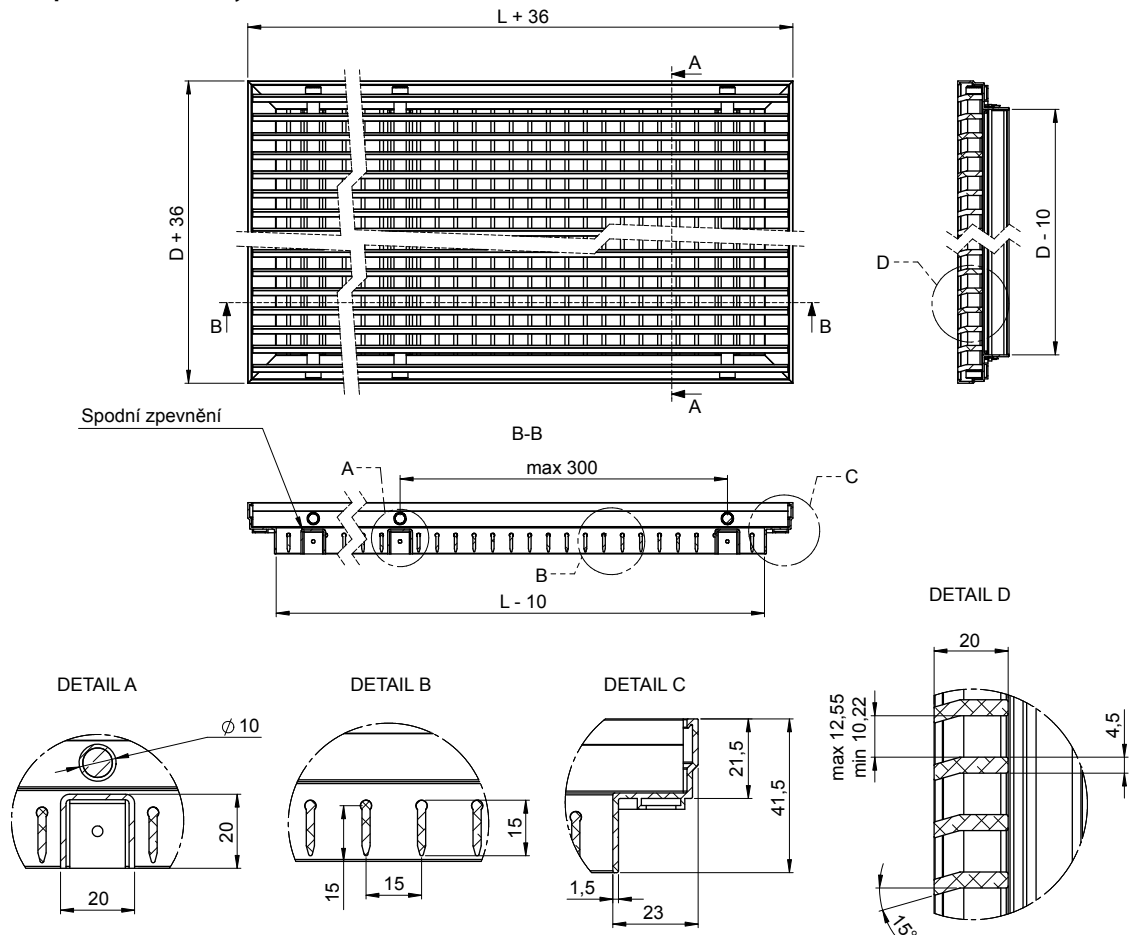
LAU 46

Jednořadá mřížka pevné šikmé lamely 15°



LAU 46-2

Dvouřadá mřížka pevné šikmé lamely 15°



GRAF RYCHLÉHO VÝBĚRU
LAU45, LAU46

Vzduchový výkon [m³/h]	Délka x výška L x H [mm]	100 x 100	150 x 150	300 x 100	300 x 150	400 x 150
	Průtočná plocha Aeff [m²]	0,0043	0,0116	0,0167	0,0263	0,0361
140	v [m/s]	9,06	3,34	2,33	1,48	1,08
	L [m] (vx=0,3 m/s)	3,3	2,0	1,7	1,3	1,1
	L [m] (vx=0,2 m/s)	4,9	3,0	2,5	2,0	1,7
	Lw [dB(A)]	49	24	21	<20	<20
	P [Pa]	141	20	10	4	2
200	v [m/s]		4,77	3,33	2,11	1,54
	L [m] (vx=0,3 m/s)		2,9	2,4	1,9	1,6
	L [m] (vx=0,2 m/s)		4,3	3,6	2,8	2,4
	Lw [dB(A)]		28	23	20	<20
	P [Pa]		39	19	8	5
300	v [m/s]		7,16	5,00	3,17	2,31
	L [m] (vx=0,3 m/s)		4,3	3,6	2,8	2,4
	L [m] (vx=0,2 m/s)		6,4	5,4	4,3	3,6
	Lw [dB(A)]		39	29	23	21
	P [Pa]		88	43	18	10
400	v [m/s]			6,66	4,23	3,08
	L [m] (vx=0,3 m/s)			4,8	3,8	3,2
	L [m] (vx=0,2 m/s)			7,1	5,7	4,9
	Lw [dB(A)]			36	26	23
	P [Pa]			76	31	17
500	v [m/s]			8,33	5,28	3,85
	L [m] (vx=0,3 m/s)			6,0	4,7	4,1
	L [m] (vx=0,2 m/s)			8,9	7,1	6,1
	Lw [dB(A)]			45	30	25
	P [Pa]			119	48	26
600	v [m/s]				6,34	4,62
	L [m] (vx=0,3 m/s)				5,7	4,9
	L [m] (vx=0,2 m/s)				8,5	7,3
	Lw [dB(A)]				35	28
	P [Pa]				69	37
800	v [m/s]				8,45	6,16
	L [m] (vx=0,3 m/s)				7,6	6,5
	L [m] (vx=0,2 m/s)				11,4	9,7
	Lw [dB(A)]				46	34
	P [Pa]				123	65
1000	v [m/s]					7,71
	L [m] (vx=0,3 m/s)					8,1
	L [m] (vx=0,2 m/s)					12,2
	Lw [dB(A)]					32
	P [Pa]					102

6

Lw < 25	25 ≤ Lw < 35	25 ≤ Lw < 35	Lw ≥ 45
---------	--------------	--------------	---------

Aeff – volná průtočná plocha [m²]

v – efektivní rychlost [m/s]

vx – konečná rychlost [m/s]

*L [m] (vx = 0,3 m/s) – dořuk pro konečnou rychlost vx = 0,3 [m/s]

*L [m] (vx = 0,2 m/s) – dořuk pro konečnou rychlost vx = 0,2 [m/s]

*dořuk bez Coanda efektu (výústka instalována ve vzdálenosti ≥ 0,75 m od stropu)

dořuk pro izotermické podmínky

lamely výústky směřují rovně

Koeficienty Coanda efektu závisí na vzdálenosti od stropu

h [m]	koef.
0,75	x 1,0
0,4	x 1,1
0,2	x 1,22
0,1	x 1,32
0	1,44

Lw – hladina akustického výkonu [dB(A)]

P [Pa] – tlaková ztráta [Pa]

PŘÍSLUŠENSTVÍ

RFS07 – regulační
klapka integrovaná pro
LAU45-3, LAU46-3 a pro
LAU45-4, LAU46-4



PŘÍKLAD ZNAČENÍ

LAU45-300x100

75, 100, 150, 200, 300, 400, 500 – Výška v mm

100, 150, 300, 400, 500, 600, 800, 1000 – Délka v mm

LAU45 – Jednořadá podlahová mřížka, horizontální pevné lamely 0°

LAU46 – Jednořadá podlahová mřížka, horizontální šikmé pevné lamely 15°

LAU45/2 – Dvouřadá podlahová mřížka, přední horizontální pevné lamely 0°,
druhá řada nastavitelné lamely

LAU46/2 – Dvouřadá podlahová mřížka, přední horizontální pevné lamely 15°,
druhá řada nastavitelné lamely

LAU45/3, LAU46/3 – Jednořadá podlahová mřížka **integrovaná regulační
klapka RFS07**

LAU45/4, LAU46/4 – Dvouřadá podlahová mřížka **integrovaná regulační
klapka RFS07**

