



WR230, WP270 kruhový difuzor s přechodovým dílem

ZÁKLADNÍ INFORMACE

- Kruhový difuzor s pevně nastavenými lopatkami
- Pro přívod teplého a studeného vzduchu v kancelářích, nákupních centrech, školách apod.
- Instalace do potrubí nebo stropu
- Materiál ocel
- Bílá barva (RAL 9010)

Vířivý difuzor WR230, WP270 s pevně nastavitelnými lopatkami. Lze použít pro přívod teplého a studeného vzduchu v kancelářích, skladech, školách, administrativních budovách apod.

Vysoká indukce pro získání vířivého efektu. Vhodný pro VAV aplikace v rozmezí 25 % až 100%. Montáž na strop nebo potrubí.

TECHNICKÉ INFORMACE

- Pevně natočené lamely
- Instalace do stropu nebo potrubí
- Provedení 100, 125, 160 mm
- Přechodový kus se 3 průměry připojení 80, 100 a 125 mm
- Pro instalační výšku od 2,4 m do 4 m
- Centrální šroub pro uchycení
- Vhodné pro stropy o tloušťce 1 až 20 mm
- WR230 difuzor bílé barvy (RAL9010)
- WP270T pozinkovaná ocel bez nátěru

VARIANTY

WR230 – kruhový difuzor s centrálním šroubem pro uchycení a čepičkou

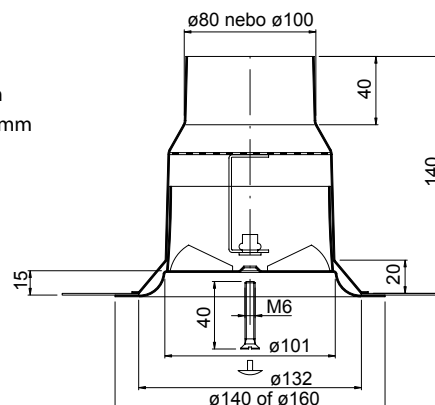
WP270T – přechodový kus

INSTALAČNÍ ROZMĚRY

WR230 + WP270T – velikost 100 mm

WR230 vnější průměr 140 nebo 160 mm

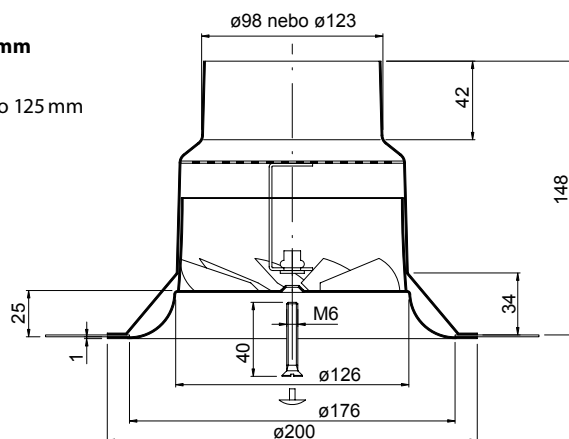
WP270T průměr připojení 80 nebo 100 mm



WR230 + WP270T – velikost 125 mm

WR230 vnější průměr 200 mm

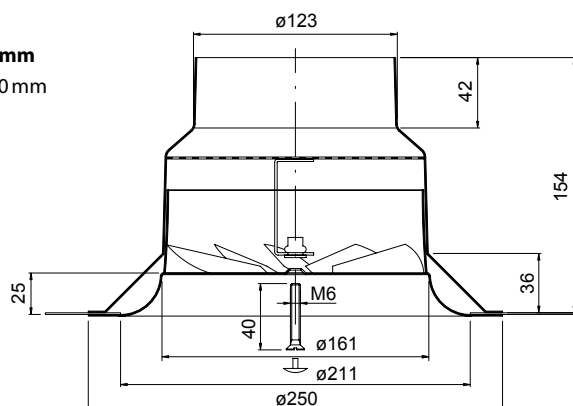
WP270T průměr připojení 100 nebo 125 mm



WR230 + WP270T – velikost 160 mm

WR230 vnější průměr 215 nebo 250 mm

WP270T průměr připojení 125 mm



Všechny rozměry v mm

Výběrová tabulka – přívod

Typ	q_v [m ³ /h]	Δp_t [Pa]	L_w [NR]	L_t [m]
100	40	15	23	0,4
100	50	24	28	0,75
100	75	60	33	1,15
125	70	14	23	0,4
125	90	20	28	0,5
125	115	28	33	0,65
160	100	10	23	0,45
160	130	18	28	0,55
160	160	28	33	0,75

L_t platí pro $v_t = 0,5$ m/s

PŘÍKLAD ZNAČENÍ

WR230-100

velikost
WR230 velikost 100 mm,
vnější průměr 160 mm
WR230 velikost 125 mm,
vnější průměr 200 mm
WR230 velikost 160 mm,
vnější průměr 250 mm

PŘÍKLAD ZNAČENÍ

WP270-100/80

velikost
WP270T velikost 100 mm
s průměrem připojení 80
nebo 100 mm
WP270T velikost 125 mm
s průměrem připojení 100
nebo 125 mm
WP270T velikost 160 mm
s průměrem připojení
125 mm

