



# FC-HT

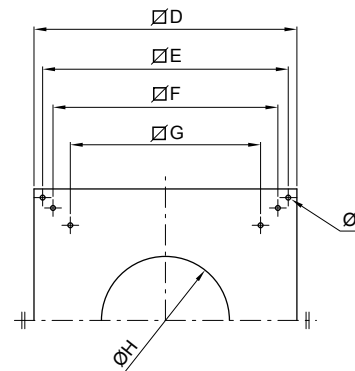
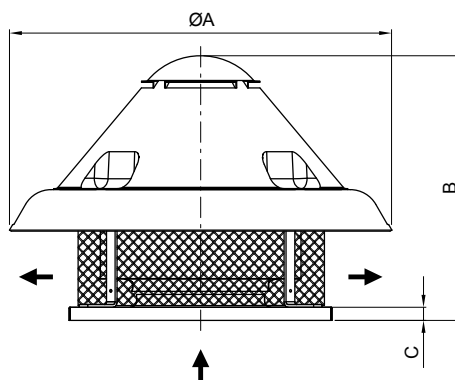
## CHARAKTERISTIKA

- Radiální střešní ventilátor pro přímé, nebo potrubní instalace
- Určen pro odvod tepla a kouře
- Provozní teplota max. +80 °C

## KONSTRUKCE

- Tělo ventilátoru z pozinkované oceli
- Oběžné kolo s dozadu zahnutými lopatkami z pozinkovaného plechu
- Vysoká účinnost a nízká hladina akustického výkonu
- Horní kryt z ABS s průduchy pro větrání motoru (řízené zhroucením v případě požáru)
- AC třífázový motor vyroben v souladu s mezinárodními standardy IEC 60034, IEC 60072, EMC 2004/108 / CE, LVD 2006/95 / CE
- **Požární odolnost F400 splňuje normu EN 12101-3**
- F400 certifikováno APPLUS

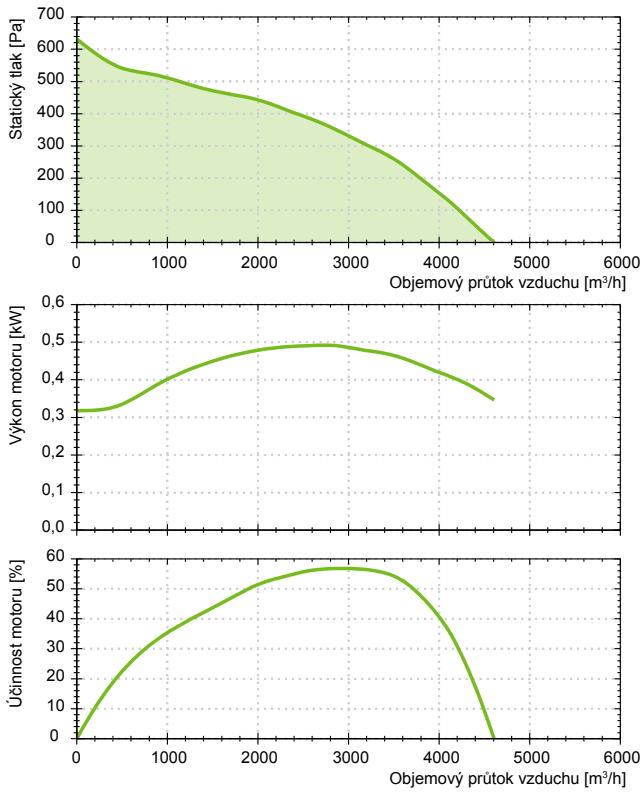
## ROZMĚRY



3

| Typ       | Rozměry [mm] |     |    |     |     |     |     |     |    | Hmotnost [kg] |
|-----------|--------------|-----|----|-----|-----|-----|-----|-----|----|---------------|
|           | ØA           | B   | C  | D   | E   | F   | G   | ØH  | ØI |               |
| FC-HT 404 | 900          | 640 | 38 | 650 | 600 | 530 | 471 | 296 | 12 | 30            |
| FC-HT 454 | 900          | 650 | 38 | 650 | 600 | 530 | 471 | 296 | 12 | 38            |
| FC-HT 504 | 1100         | 750 | 38 | 760 | 710 | 650 | 550 | 320 | 14 | 55            |
| FC-HT 566 | 1100         | 750 | 38 | 760 | 710 | 650 | 550 | 370 | 14 | 57            |
| FC-HT 636 | 1300         | 850 | 38 | 930 | 870 | 775 | 665 | 430 | 14 | 75            |
| FC-HT 756 | 1300         | 880 | 38 | 930 | 870 | 775 | 665 | 480 | 14 | 108           |
| FC-HT 806 | 1300         | 880 | 38 | 930 | 870 | 775 | 665 | 530 | 14 | 118           |

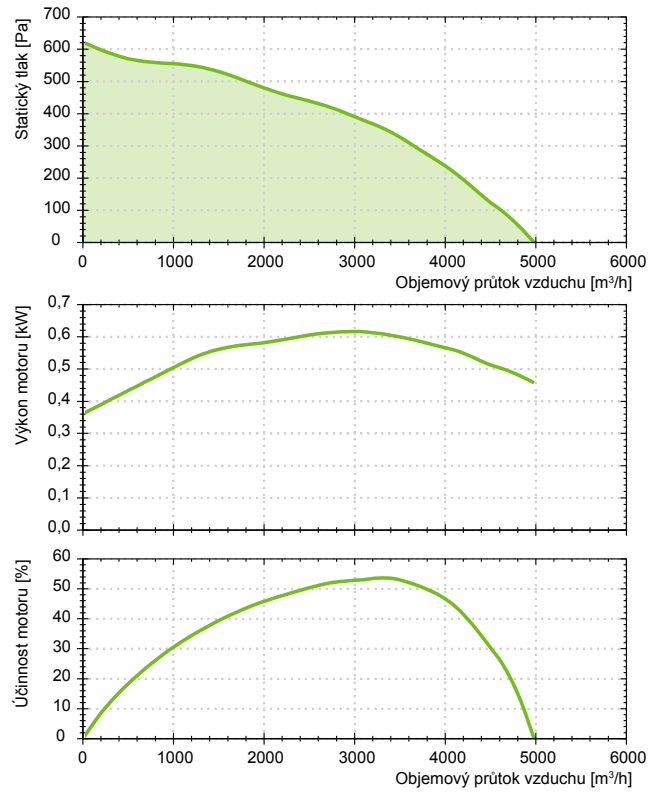
FC-HT 404



| Typ       | Napájení [V/Hz] | Počet pólů | Příkon [kW] | Proud [A] | IP/CL  | Lp* [dB(A)] | Otáčky [ot./min] |
|-----------|-----------------|------------|-------------|-----------|--------|-------------|------------------|
| FC-HT 404 | 400 / 50        | 4          | 0,55        | 1,6       | 55 / F | 59          | 1440             |

\* Hladina akustického tlaku ve vzdálenosti 3 m od výfuku ventilátoru

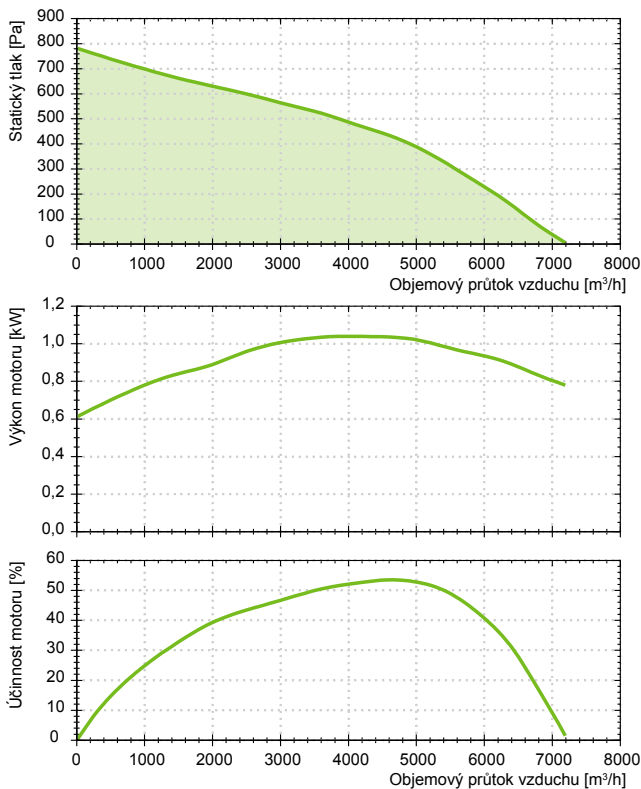
FC-HT 454



| Typ       | Napájení [V/Hz] | Počet pólů | Příkon [kW] | Proud [A] | IP/CL  | Lp* [dB(A)] | Otáčky [ot./min] |
|-----------|-----------------|------------|-------------|-----------|--------|-------------|------------------|
| FC-HT 454 | 400 / 50        | 4          | 0,75        | 2,2       | 55 / F | 61          | 1440             |

\* Hladina akustického tlaku ve vzdálenosti 3 m od výfuku ventilátoru

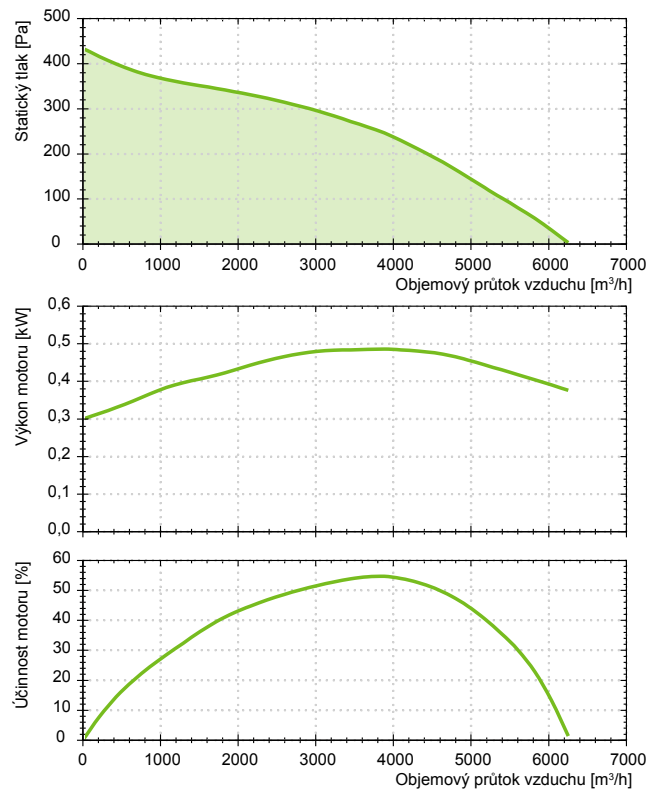
FC-HT 504



| Typ       | Napájení [V/Hz] | Počet pólů | Příkon [kW] | Proud [A] | IP/CL  | Lp* [dB(A)] | Otáčky [ot./min] |
|-----------|-----------------|------------|-------------|-----------|--------|-------------|------------------|
| FC-HT 504 | 400 / 50        | 4          | 1,1         | 2,8       | 55 / F | 63          | 1440             |

\* Hladina akustického tlaku ve vzdálenosti 3 m od výfuku ventilátoru

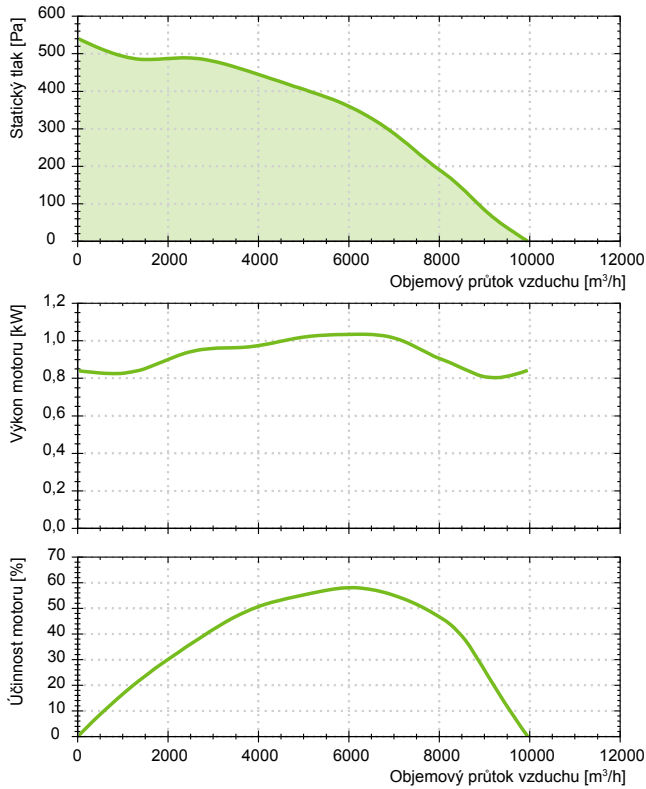
FC-HT 566



| Typ       | Napájení [V/Hz] | Počet pólů | Příkon [kW] | Proud [A] | IP/CL  | Lp* [dB(A)] | Otáčky [ot./min] |
|-----------|-----------------|------------|-------------|-----------|--------|-------------|------------------|
| FC-HT 566 | 400 / 50        | 6          | 0,55        | 1,8       | 55 / F | 55          | 960              |

\* Hladina akustického tlaku ve vzdálenosti 3 m od výfuku ventilátoru

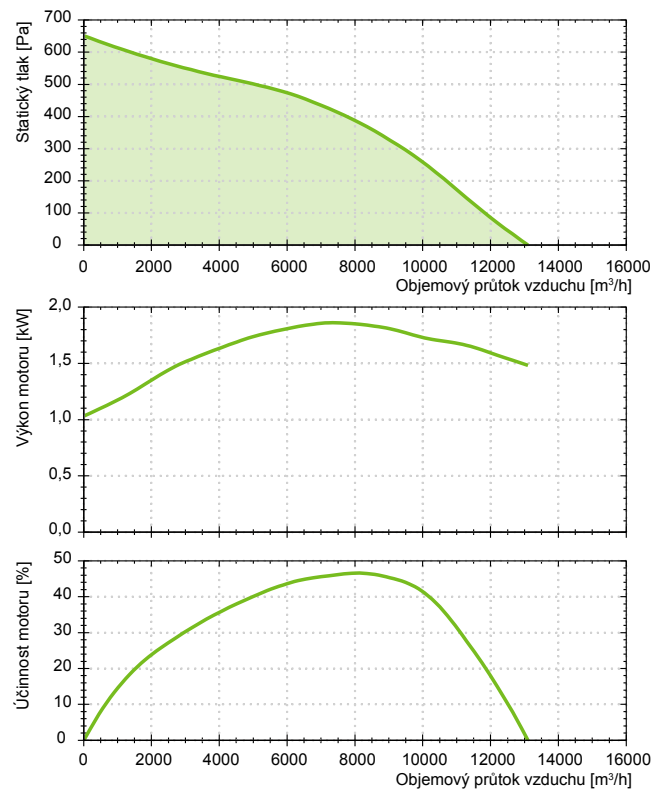
**FC-HT 636**



| Typ       | Napájení [V/Hz] | Počet pólů | Příkon [kW] | Proud [A] | IP/CL  | Lp* [dB(A)] | Otáčky [ot./min] |
|-----------|-----------------|------------|-------------|-----------|--------|-------------|------------------|
| FC-HT 636 | 400 / 50        | 6          | 1,1         | 3,4       | 55 / F | 62          | 960              |

\* Hladina akustického tlaku ve vzdálenosti 3 m od výfuku ventilátoru

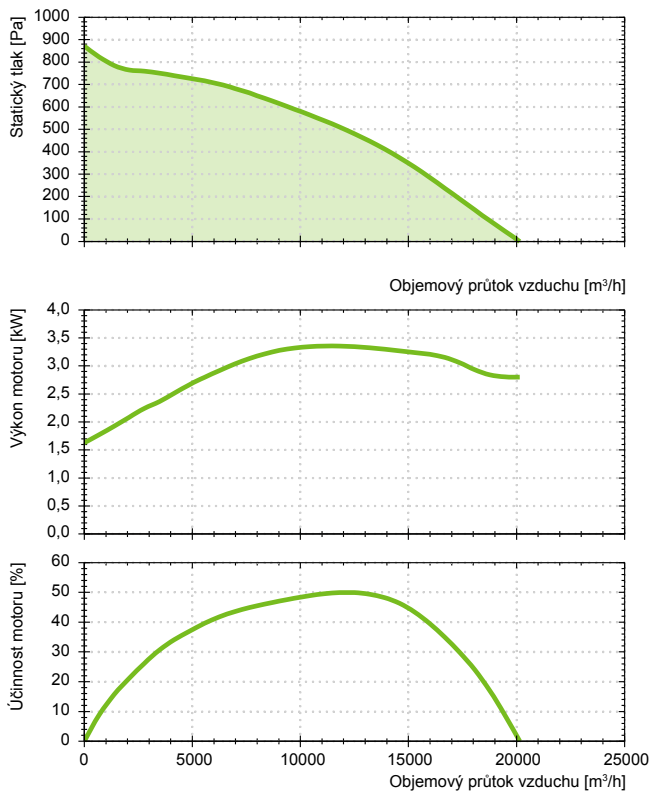
**FC-HT 756**



| Typ       | Napájení [V/Hz] | Počet pólů | Příkon [kW] | Proud [A] | IP/CL  | Lp* [dB(A)] | Otáčky [ot./min] |
|-----------|-----------------|------------|-------------|-----------|--------|-------------|------------------|
| FC-HT 756 | 400 / 50        | 6          | 2,2         | 5         | 55 / F | 65          | 960              |

\* Hladina akustického tlaku ve vzdálenosti 3 m od výfuku ventilátoru

**FC-HT 806**



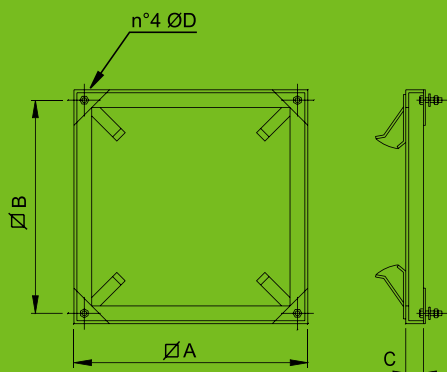
| Typ       | Napájení [V/Hz] | Počet pólů | Příkon [kW] | Proud [A] | IP/CL  | Lp* [dB(A)] | Otáčky [ot./min] |
|-----------|-----------------|------------|-------------|-----------|--------|-------------|------------------|
| FC-HT 806 | 400 / 50        | 6          | 4           | 7         | 55 / F | 72          | -                |

\* Hladina akustického tlaku ve vzdálenosti 3 m od výfuku ventilátoru

**PŘÍSLUŠENSTVÍ**

**CB**  
Pozední rám

**MATERIÁL:**  
Pevná ocel



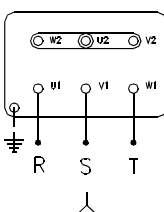
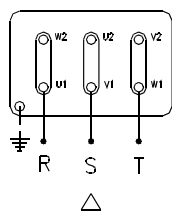
| Typ         | Rozměry [mm] |     |    |        | Hmotnost [kg] |
|-------------|--------------|-----|----|--------|---------------|
|             | A            | B   | C  | ØD     |               |
| CB 40-45    | 630          | 600 | 30 | M8x30  | 3,2           |
| CB 50-56    | 740          | 710 | 30 | M10x40 | 3,6           |
| CB 63-75-80 | 900          | 870 | 30 | M10x40 | 4,0           |

**SCHÉMA ZAPOJENÍ**

**Motor 3 fáze**

230 V/3 Ph/50 Hz

400 V/3 Ph/50 Hz



\* Uvedená schémata zapojení jsou pouze orientační, vždy má vyšší prioritu schéma zapojení uvedené na výrobku

**PŘÍKLAD ZNAČENÍ**

**FC-HT404-T**

- T – Třífázový
- 4 – Čtyřpólový
- 6 – Šestipólový
- Typové označení velikosti
- FC-HT** – Střešní ventilátor, požární provedení

3