

# VELIO-UNI/125

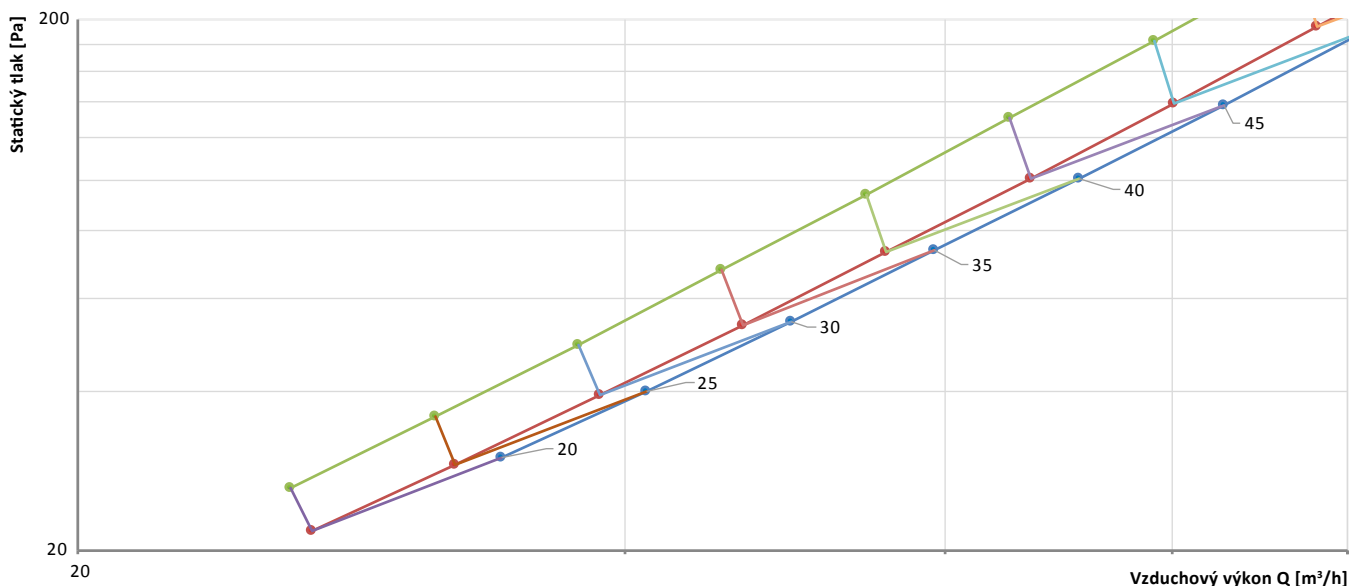
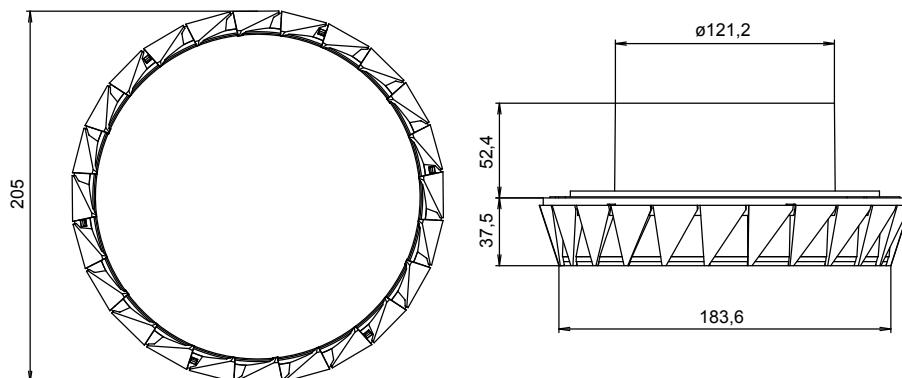
## CHARAKTERISTIKA

- Velikost rozměr 125mm
- Stropní talířový ventil kombinovaný se světlem
- Lze využít i samostatně jako ventil pro distribuci vzduchu nebo jako svítidlo
- Montáž na stěnu nebo strop
- Pro přívod i odvod vzduchu
- Hladina akustického výkonu L<sub>wa</sub> 38 dB
- Svítivost: 1280 lm (3000 K), 1340 lm (4000 K)

## TECHNICKÉ PARAMETRY

- Pro vzduchové výkony 0 - 70 m<sup>3</sup>/h
- Příkon 13,2W/1000hod
- Napětí 230V AC/50Hz
- Životnost až 50 000hod
- Krytí IP44
- Energetická třída A+
- RAL 9003

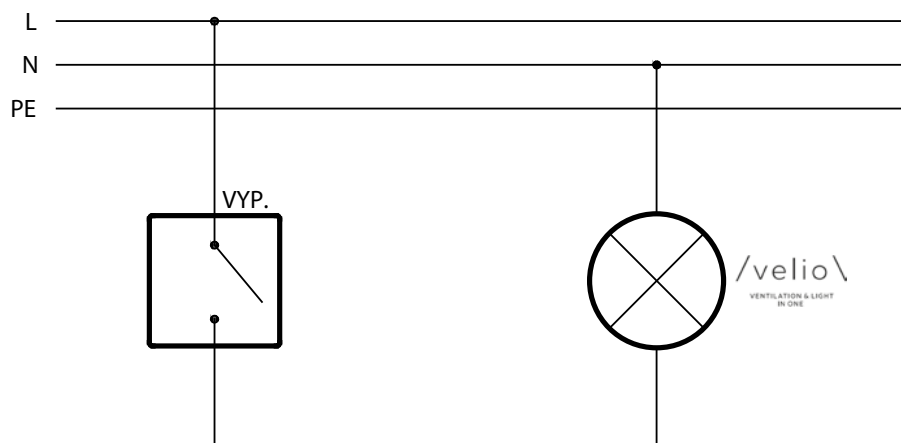
## ROZMĚRY



## AKUSTICKÁ DATA

Typ			Hladina akustického výkonu L <sub>wa</sub> [dB]								
			20	25	30	35	40	45	50	55	60
1	Otevřeno	Vzduchový výkon Q [m <sup>3</sup> /h]	34	41	49	59	71	85	103	123	148
		Statický tlak [Pa]	30,0	40,1	54,1	73,5	100,5	138,5	191,9	267,3	374,2
2	50%	Vzduchový výkon Q [m <sup>3</sup> /h]	27	32	39	46	56	67	80	96	115
		Statický tlak [Pa]	21,8	29,1	39,3	53,4	73,1	100,6	139,4	194,0	271,4
3	Zavřeno	Vzduchový výkon Q [m <sup>3</sup> /h]	26	31	38	45	54	65	78	94	113
		Statický tlak [Pa]	26,2	35,7	48,9	67,5	93,6	130,5	182,8	257,0	362,6

## SCHÉMA ZAPOJENÍ



\* Uvedená schémata zapojení jsou pouze orientační, vždy má vyšší prioritu schéma zapojení uvedené na výrobku

## PŘÍKLAD ZNAČENÍ

### VELIO-UNI/125

**VELIO-UNI/125** – Stropní talířový ventil kombinovaný se světlem, napojení 125 mm