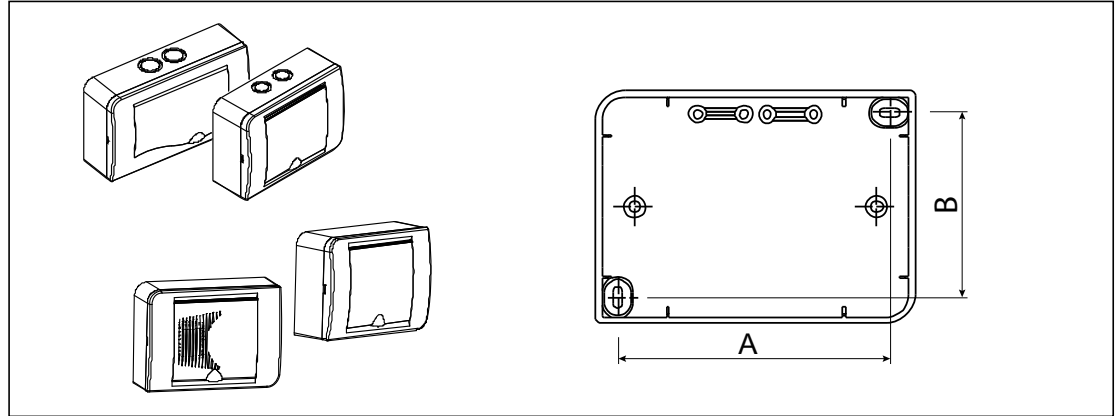




ROZMĚRY

Regulátory řady R15 - R10 - T10 Timer – R10 HY – R10 AQS

Tento návod obsahuje důležité pokyny a bezpečnostní upozornění. Pro zabezpečení správné funkce a vlastní bezpečnosti si před použitím ohřívače důkladně přečtěte následující předpisy a dodržujte je! Výrobce si vyhrazuje právo na změnu včetně technické dokumentace na základě technologického vývoje ve výrobě. Elektrická schémata uvedená na výrobku mají vyšší prioritu než-li schémata uvedená v tomto návodu!



Typ	A [mm]	B [mm]
R10	93,8	63,8
R15	121,8	63,8

POPIS VÝROBKU

Výrobek, který jste si zakoupili, je spotřebič určený pro připojení max. zatížení:

R10 = 1,0 A (max)

R15 = 1,5 A (max)

R10 Timer, R10 HY, R10 AQS = 4,0 A (max)

INSTALACE A POUŽÍVÁNÍ VÝROBKU

Dodržení těchto pokynů zajistí, že výrobek bude elektricky a mechanicky spolehlivý po celou dobu své životnosti. Nepoužívejte tento výrobek pro jakýkoli jiný účel, než pro který byl navržen.

POKyny PRO INSTALACI

Po vyjmutí výrobku z obalu se ujistěte se, že není poškozen. Pokud máte pochybnosti, kontaktujte Vašeho prodejce. Nenechávejte balení jednotlivých dílů v dosahu dětí nebo nekalifikovaných osob. Jestliže výrobek spadl a máte pochybnosti o jeho funkci, okamžitě kontaktujte Vašeho dodavatele.

Používání jakéhokoli elektrického přístroje vyžaduje dodržování některých základních pravidel, které jsou uvedeny níže:

- Nedotýkejte se zařízení s vlhkými nebo mokřými částmi těla (ruce, nohy).
- Tento přístroj není určen pro používání osobami (včetně dětí) s omezenými fyzickými, smyslovými nebo duševními schopnostmi, nebo nedostatkem zkušeností a znalostí, pokud jim nebyl poskytnut dohled nebo instrukce o používání přístroje osobou zodpovědnou za jejich bezpečnost.
- Děti by měly být pod dohledem, aby bylo zajištěno, že si nebudou se spotřebičem hrát.

Připojte výrobek do sítě elektrické energie nebo elektrické zásuvky pouze tehdy, pokud:

- Vaše elektrické napětí a frekvence odpovídá údajům uvedeným na typovém štítku.

Před provedením jakékoliv údržby nebo čištění vypněte spotřebič a vytáhněte ho ze zásuvky elektrické energie.

Pokud je závada, porucha nebo anomálie jakéhokoli typu a výrobek nejde odpojit od sítě elektrické energie, okamžitě kontaktujte Vašeho prodejce.

Pokud musí být výrobek demontován, vypněte hlavní elektrický přívod a odpojte jej od sítě.

Umístěte výrobek na bezpečném místě daleko od dětí anebo nekalifikovaných osob.

INSTALACE A POUŽITÍ

- Výrobek je profesionálně vyroben a je v souladu s platnými normami.
- Výrobek je ve shodě se směrnicí ES EMC 2004/108 týkající se potlačení vysokofrekvenčního rušení a elektromagnetické kompatibility.

Výrobek by neměl být používán při teplotě vyšší než 40° C.

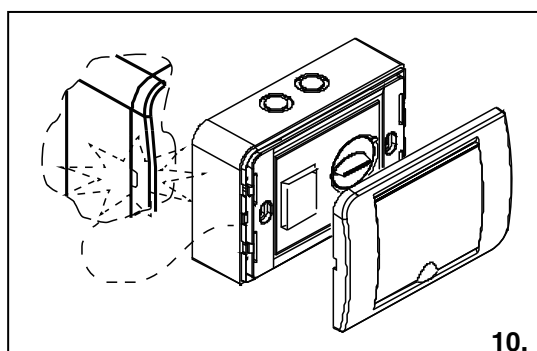
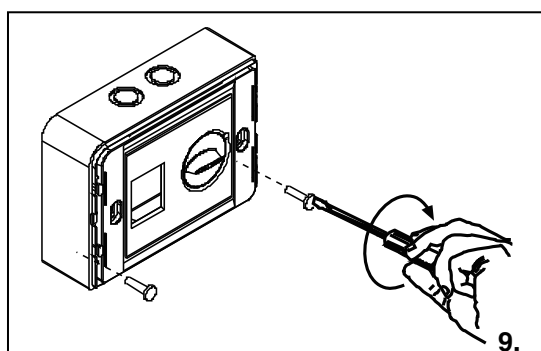
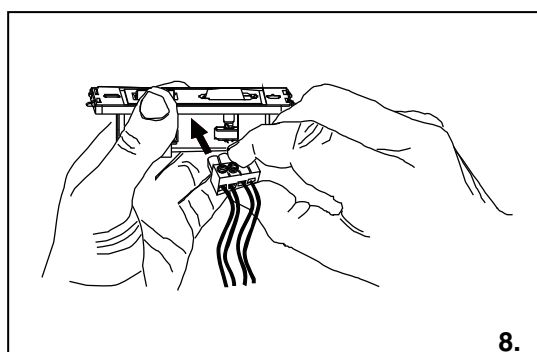
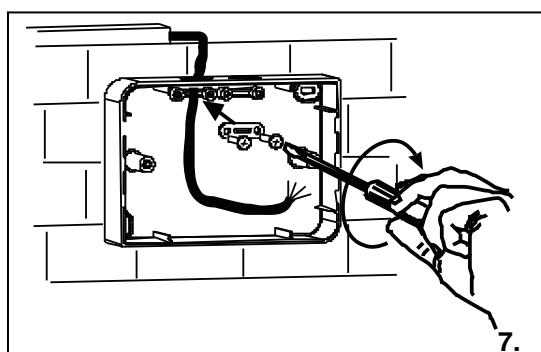
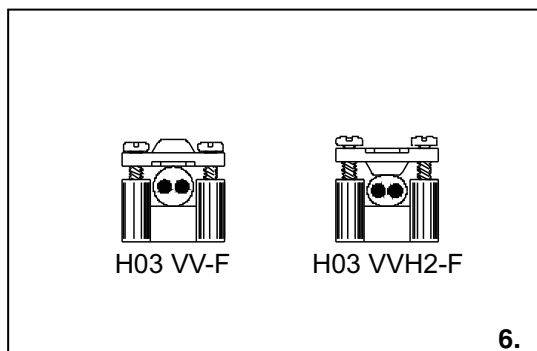
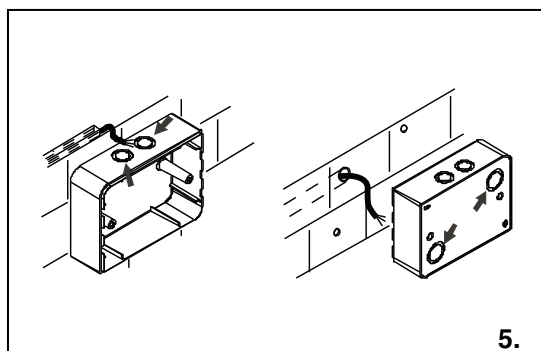
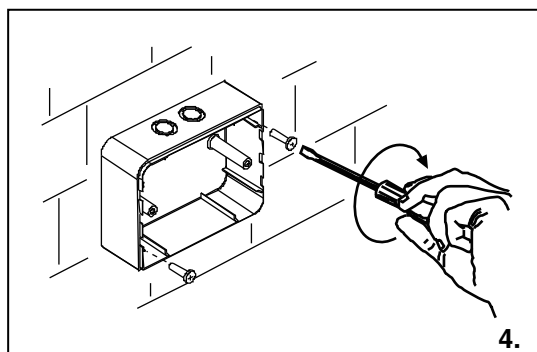
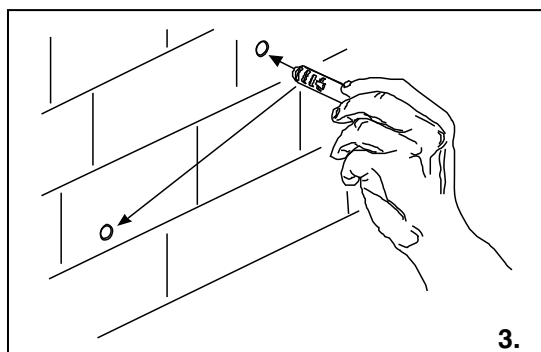
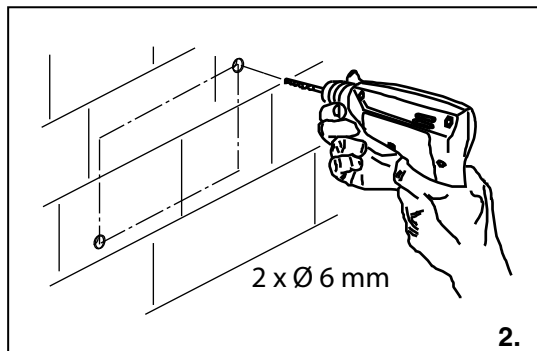
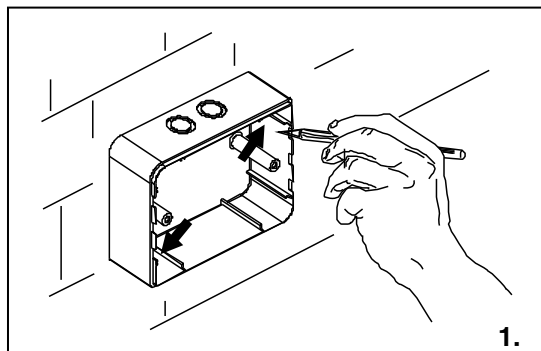
- Nedovolte, aby byl výrobek vystaven atmosférickým vlivům (déšť, slunce, sníh atd.).
- Nepokládejte výrobek nebo část do vody nebo kapalin, s výjimkou případů uvedených v části čištění a údržba.
- Při čištění nebo provádění běžné údržby, zkontrolujte stav výrobku.
- Nepoužívejte produkt v přítomnosti látek nebo par, jako je alkohol, insekticidy, benzín, atd.

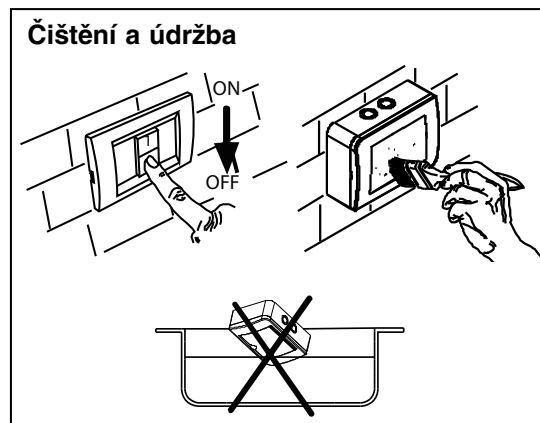
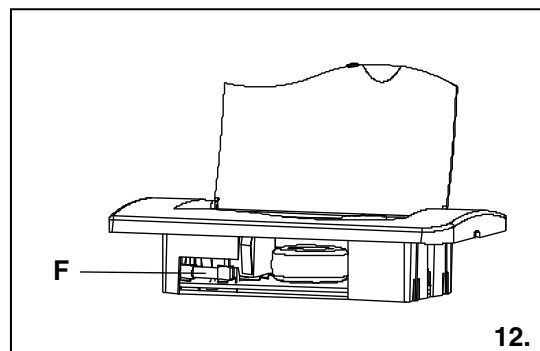
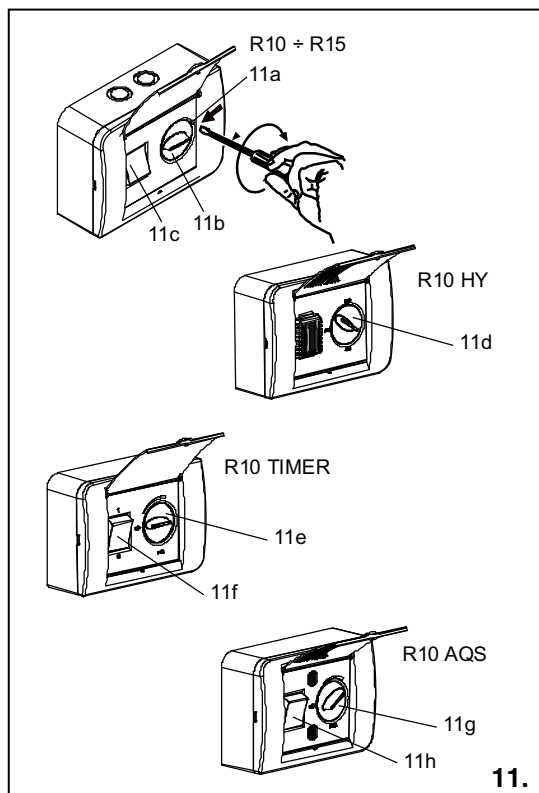
Výrobek musí být instalován odborně kvalifikovanou osobou v souladu s IEE nebo místními předpisy.

- Výrobek musí být připojen k elektrické rozvodné síti pomocí dvoupólovému odpojovací s kontakty ve vzdálenosti alespoň 3 mm.
- Zkontrolujte, zda je proud spotřebiče v souladu s typovým štítkem
- Výrobek je vhodný pouze pro vnitřní použití.

NÁVOD NA MONTÁŽ, OBSLUHU A ÚDRŽBU

INSTALACE





FUNKCE

R10 - R15: elektronický napěťový regulátor otáček s plynulou regulací.

Dodává se s:

1. ON / OFF spínač (obr.11c), zapne/vypne připojený ventilátor.
2. Otočný knoflík pro nastavení rychlosti (obr.11b).

3. Další funkce: nastavení nižších otáček připojeného ventilátoru.

Postup, nastavení knoflíku (obr. 11b) na minimum a následné otočení na požadovanou hodnotu. Nedoporučuje se regulovat otáčky pod 50% výkonu připojeného ventilátoru.

R10 TIMER: elektronický napěťový regulátor časového doběhu ventilátoru s plynulou regulací v rozsahu ± 3 až ± 25 minut. Po vypnutí, připojený ventilátor bude i nadále běžet, dokud se nedosáhne nastavené doby.

Dodává se s:

1. ON / OFF spínač (obr.11f). ON aktivovat připojený ventilátor. OFF: připojený ventilátor je i nadále v provozu, dokud nastavený čas neuplyne.
2. Otočný knoflík pro nastavení času (obr.11e).

R10 HY: dálkový elektronický regulátor vlhkosti automaticky zapne/vypne připojený ventilátor, dokud je procento relativní vlhkosti vzduchu v místnosti vyšší/nižší než přednastavená hodnota.

Dodává se s otáčecím knoflíkem pro nastavení prahové (limitní) hodnoty (obr.11d).

R10 AQS: dálkový elektronický senzor kvality ovzduší neustále udržuje kvalitu vnitřního ovzduší dle nastavených hodnot.

Ventilátor zapne, pokud hodnota kvality vzduchu klesne pod nastavenou hranici a vypne ho, pokud se kvalita vzduchu zlepší na nastavenou hranici.

ODSTRAŇOVÁNÍ ZÁVAD

Dodává se s:

1. Zapínacím/vypínacím tlačítkem. Přepněte na vybraný stav zapnuto/vypnuto (obr.11h).

Manuál: připojený ventilátor začne okamžitě pracovat, nezávisle na množství znečištěného vzduchu. Přepnutím do funkce Auto, připojený ventilátor se zastaví po několika minutách.

Auto: automatický provoz připojeného ventilátoru.

2. Otáčením knoflíku pro nastavení prahové (limitní) hodnoty (obr.11g).

VENTILÁTOR PŘIPOJENÝ K REGULÁTORU NEFUNGUJE?

1. Zkontrolujte připojení k přívodu elektrické energie nebo k ventilátoru
2. Zkontrolujte ochranu pojistkou (obr.12 - F) zda není porušena. Pokud ano, nahraďte ji stejnou pojistkou.
V každém případě, prosím, kontaktujte kvalifikovaného technika.

DEMONTÁŽ A VYŘAZENÍ VÝROBKU Z PROVOZU

Výrobek byl navržen a vyroben s použitím high-kvalitních materiálů a komponentů, které je možné recyklovat a opětovně využít. V souladu s normou týkající se likvidace elektrických a elektronických zařízení. Správnou demontáží a likvidací výrobků pomáháte zabránit znečištění životního prostředí a případné újmy na zdraví.

